

取扱説明書



屋外用・蛍光灯ブラケット

(壁付け専用・防雨型)

ご使用になられる前に必ずお読みください

この取扱説明書には取り付け方やランプの交換方法、お手入れのしかたなどご使用にあたり重要な事柄が書かれてあります。この取扱説明書を大切に保管して、お手入れなどの際にご利用ください。





お客様へ：この器具の取り付け工事は必ず電気工事店(有資格者)にご依頼ください。
一般の方の工事は法律で禁じられています。

工事店様へ：工事が終わりましたら、この取扱説明書を必ずお客様にお渡ししてください。

仕様






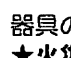


品名	適合ランプ	使用電圧/周波数
AF-2251	E17 電球形蛍光灯 EFD13W まで×1灯	AC100V(±6%) 50/60 Hz

この取扱説明書のマークについて







-  **警告** 説明書中の「警告」は、重大な人身事故の原因となる危険を示します。
 **注意** 説明書中の「注意」は、物損及び障害事故の原因となる危険を示します。
 このマークのついている説明文は、必ず守ってください。
 このマークのついている説明文は、行ってはいけない禁止事項です。

取り付け・取り扱い上の注意

警告

-  次のような場所には取り付けないでください。
 ○壁面以外の場所
 ○補強材の無い場所への取り付け(ボックスに取り付ける場合を除く)
 ○石膏ボードなど弱い建材面への取り付け
 ○樹脂製ボックスカバーへの取り付け(埋め込みボックスに取り付ける場合は、必ず金属製ボックスカバーに取り付けてください。)
★いずれの場合も器具の落下による器具、その他の破損やケガの原因となります。
 ○凸凹のある面には取り付けないでください。
★防水性が損なわれ、感電や漏電事故の原因となります。
 ○風呂場など湿度の高くなる場所への使用
 ○サウナへの使用
★器具の破損によるケガや漏電、感電事故の原因となります。
-  取り付け方向が指定されている器具は、取扱説明書および本体表示にしたがって、正しい方向に取り付けてください。
★指定以外の方向に取り付けると、火災や感電、器具落下による「けが」の原因となります。
-   ドライバーなどの異物を差し込まないでください。
★感電事故の原因となります。
-   器具の改造や構成部品の変更、改造はしないでください。
★火災や感電事故の原因となります。
-   器具を布などで覆わないでください。
★過熱して、発煙や発火の原因となります。

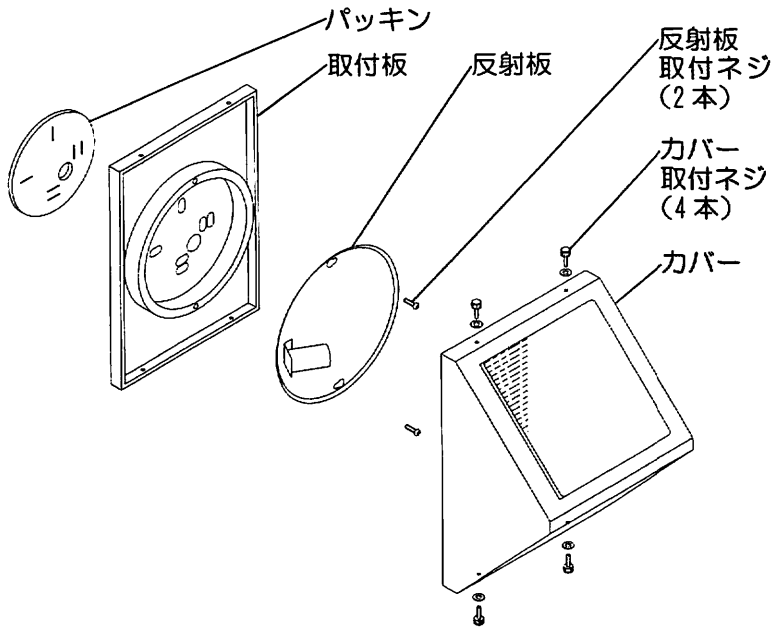
注意

-  この器具は周囲温度5℃～35℃の中で使用してください。
★過熱して、発煙や発火の原因となります。
-  調光器(ライトコントロール)との併用はできません。
★不良点灯や調光器照明器具の故障の原因となります。
-  AC100V専用です。必ずAC100Vの電源で使用してください。
★定格電圧より高い電圧で使用すると、過熱し、火災の原因となることがあります。
★低い電圧で使用すると、不点灯やチラツキなどの不良点灯や、器具の故障の原因となります。
-  温度の高くなるもの(ガスレンジやエアコンの吹き出し口など)の近くに設置しないでください。
★異常過熱によるカバーの変形や火災の原因となります。
-  ヒビの入ったカバーや一部が欠けたカバーは使用しないでください。
★カバーの破損、落下の原因となります。
-  殺虫剤やカビ取り剤などの薬品をかけないでください。
★変色や材料の変質によるカバーのヒビ割れなどの原因となります。





各部の名称

(説明図は、一部を省略抽象化した図です。)
(不足している部品があった場合には、お買い上げ店または最寄りの山田照明サービス窓口までご連絡ください。)

【器具構成図】

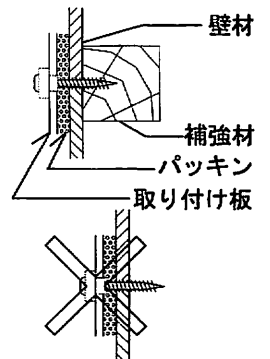


【付属品】

-  絶縁ネジ 4本
-  E17 電球形蛍光灯[®] (昼白色) 1個
-  取扱説明書 (本書) 1枚
-  保証とアフターサービスについて 1枚

取り付け場所の確認

- ⚠ 警告** ！ 付属の絶縁ネジで取り付ける場合、必ず補強材のある場所に取り付けてください。
★補強材のない場所に取り付けると器具の落下事故の原因となります。
- ★ボックスに取り付ける場合は、別途ボックス止め用のネジをご用意ください。
- ★コンクリートなど付属の絶縁ネジを直接取り付けられない 場所には、金属製木ネジプラグ (カールプラグなど) を 別途施工してから取り付けてください。
- ！ 取り付け面に凹凸がある場合 (タイル面など) は、パッキンと取り付け面との隙間を防水シールなどで埋めてください。
★防水が不完全な場合、火災・感電・器具の落下事故の原因となります。

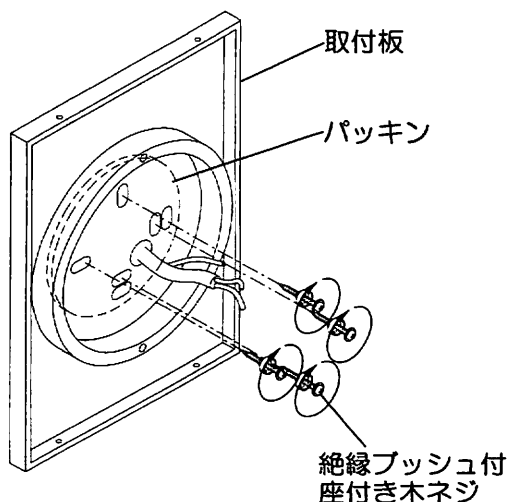


取り付け方

⚠ 注意

必ず電源を切ってください。感電事故の原因となります。

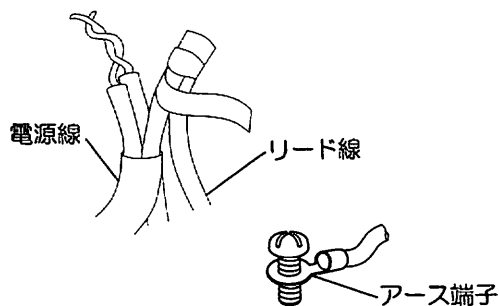
- ⚠ 警告** ！ 器具の取り付けは、説明書に従い確実に行ってください。
★取り付けに不備があると、器具の落下による「けが」や火災、感電事故の原因となることがあります。



1. 取付板を取り付けます。

取付方向が指定されています。取付板の取付方向表示に合わせて取り付けてください。

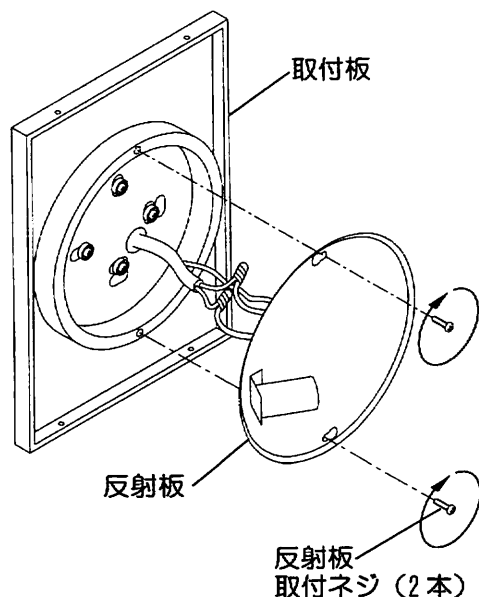
- ①電源線・アース線をパッキン・取付板の電源孔より取付板内に引き込みます。
- ②絶縁ブッシュをセットした付属の座付き木ネジ (4本) でパッキンと取付板を取付けてください。



2. 電源線・アース線を接続します。

- ①電源線の被覆を剥き本体のリード線と接続します。
- ②反射板についているアース端子にアース線を接続します。
D種接地工事は、電気設備の技術基準にしたがって、確実に行ってください。

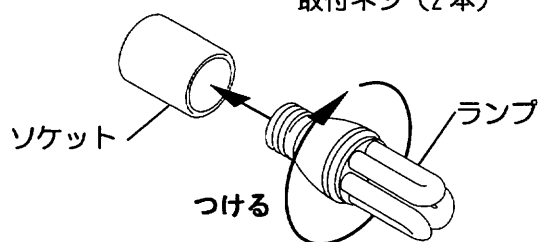
⚠ 注意 必ずアース線を接続してください。
★アース工事が不完全な場合、漏電や感電事故、故障の原因となります。



3. 反射板を取り付けます。

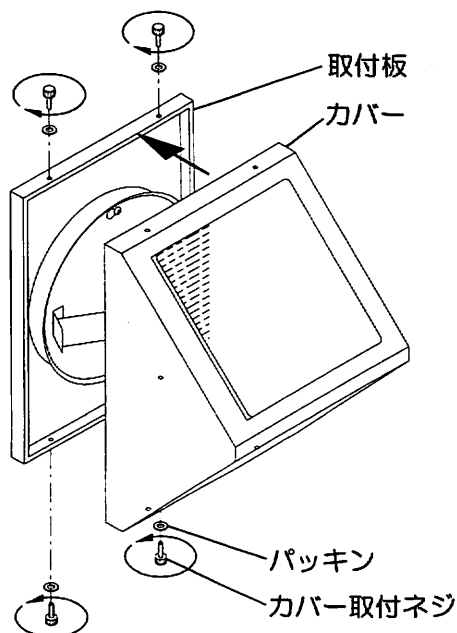
取付方向が指定されています。
取付方向表示に合わせて取り付けてください。

- ①取付板のネジ孔に反射板の取付け孔をあわせ、反射板取付ネジ(2本)で確実に締め込みます。



4. ランプをセットします。

⚠ 注意 ランプは乱暴に扱わないでください。
★ランプが割れてけがをする恐れがあります。



5. カバーをセットします。

カバーを取付板に合わせ入れ、カバー取付ネジ(4本)で確実に締め込みます。

⚠ 注意 ヒビの入ったカバーや、一部が欠けているカバーは使用しないでください。
★カバーの落下事故の原因となります。

スイッチ操作

壁スイッチにて「ON-OFF」操作を行います。

お手入れについて

△注意

●必ず電源を切ってください。感電事故の原因となります。

- こまめに清掃を：照明器具やランプが汚れていると、暗くなり、しかも電気代は変わらないので不経済です。定期的に清掃しましょう。暮れの大掃除の際には照明器具も清掃しましょう。
- ランプ交換について：ランプが黒化して明るさが低下したらランプの寿命です。器具にあったワット数のランプをお求めください。

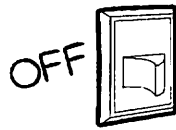
△注意

- ランプの交換やお手入れをするときには、必ずスイッチを切ってから取りかかってください。
★感電事故の原因となります。
- スイッチを切った直後のランプは熱くなっています。絶対に素手で触らないでください。冷えてから交換するか、またはハンカチやタオル等を使って交換してください。
★火傷の原因となります。
●濡れた手で触らないでください。★感電事故の原因となります。
- ランプは乱暴に扱わないでください。★ランプが割れてけがをする恐れがあります。
- 適合ランプ以外のランプは使用しないでください。表紙の「■仕様」欄を確認し、正しいランプをご使用ください。
★不適合なランプを使用すると異常加熱による火災の原因となります。
- シンナーやベンジンなど揮発性の薬品やクレンザーなどは使用しないでください。
★器具に傷をつけたり、変色や変質の原因となります。



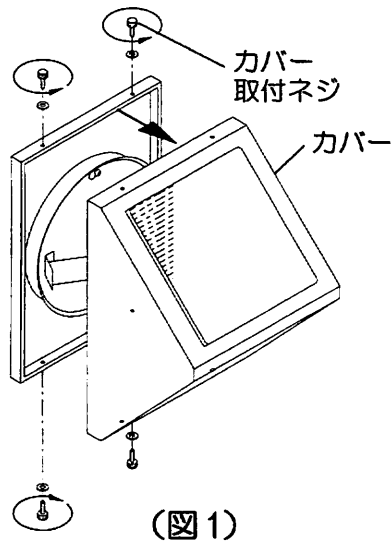
◆ランプの交換

1. スイッチを切ります。



2. カバー取付ネジをはずし、カバーをはずします。(図1)

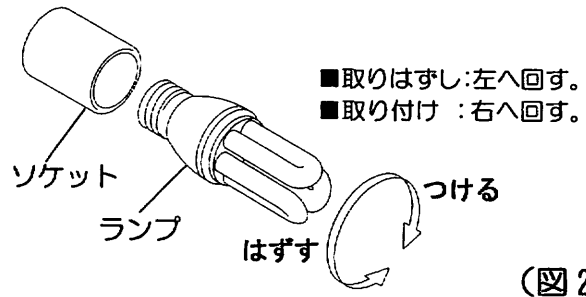
△注意 ●ヒビの入ったカバーや一部が欠けているカバーは使用しないでください。
★器具の破損によるケガの原因となります。



3. ランプをはずします。(図2)

4. 新しいランプをセットします。(図2)

△注意 ●ランプは乱暴に扱わないでください。
★ランプが割れてけがをする恐れがあります。

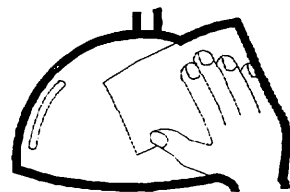


5. カバーを取付けます。

『●取り付け方』の「5」をご参照ください。

◆お手入れのしかた

1. スイッチを切ります。
2. 柔らかい布に中性洗剤を浸し、よく絞ってから汚れを拭き取ります。
3. 汚れを落とした後、洗剤分を拭き取ります。
4. 最後に乾いた布で、水分を完全に拭き取ります。



■アフターサービスについて

ご使用中、器具が普段と違った状態になりましたら直ちに使用を中止し、器具の型名(器具本体のラベルでご確認ください)、故障の状況、ご使用期間をご確認の上、お買い上げいただきました販売店、もしくは別紙の山田照明サービス受付窓口にご相談ください。