



白熱灯ブラケット

(壁付け専用、防雨形)

ご使用になれる前に必ずお読みください

この取付説明書には取り付け方やランプの交換方法、お手入れのしかたなどご使用にあたり重要な事柄が書かれてあります。この取付説明書を大切に保管して、お手入れなどの際にご利用ください。

お客様へ：器具の取り付け工事は必ず電気工事店（有資格者）にご依頼ください。
一般の方の工事は法律で禁じられています。
工事店様へ：工事が終わりましたら、この取付説明書を必ずお客様にお渡ししてください。

仕様

品番	適合ランプ
AE-2275	E17 PSクリプトン電球 60Wまで×1灯

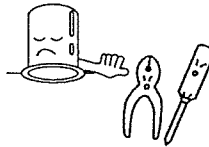
この取付説明書のマークについて

- ⚠ 警告 説明書中の「警告」は、重大な人身事故の原因となる危険を示します。
- ⚠ 注意 説明書中の「注意」は、物損及び障害事故の原因となる危険を示します。
- ❗ このマークのついている説明文は、必ず守ってください。
- 🚫 このマークのついている説明文は、行ってはいけない禁止事項です。

取り付け・取り扱い上の注意

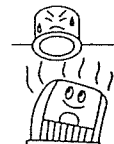
警告

- 🚫 次のような場所には取り付けないでください。(図1)
 - 壁面以外の場所
 - 補強材の無い場所への取り付け（ボックスを取り付ける場合を除く）
 - 石膏ボードなどの弱い建材面への取り付け
 - 樹脂製ボックスカバーへの取り付け（埋め込みボックスに取り付ける場合は、必ず金属製ボックスカバーに取り付けてください。）
 - 凹凸のある面への取り付け
 - ★ 防水性が損なわれ、漏電や感電事故の原因となります。
 - 浴室などの湿度の高くなる場所への使用
 - 腐食性の強い蒸気が発生する場合での使用
 - ★ サビ・変色の原因となります。
 - サウナへの使用
 - ★ 器具破損によるけがや漏電、感電事故の原因となります。
- 🚫 取り付け方向が指定されている器具は、取扱説明書および本体表示にしたがって、正しい方向に取り付けてください。
★ 指定以外の方向に取り付けると、火災や感電、器具落下による「けが」の原因となります。
- 🚫 ドライバーなどの異物は差し込まないでください。
★ 感電事故の原因となります。
- 🚫 器具の改造や構成部品の変更、改造はしないでください。
★ 火災や感電事故の原因となります。
- 🚫 器具を布などで覆わないでください。
★ 過熱して、発煙や発火の原因となります。



注意

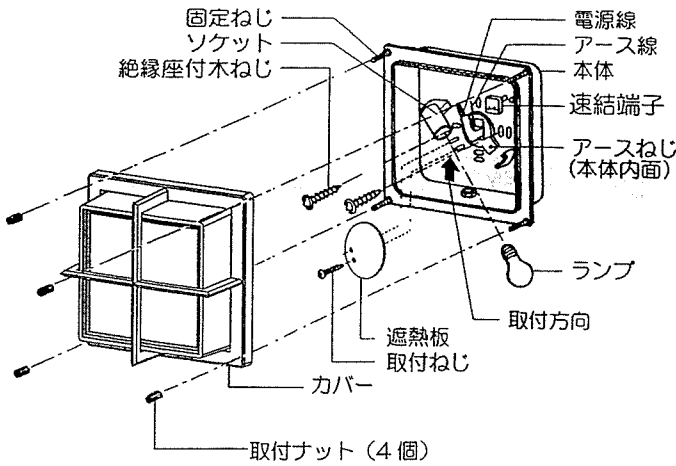
- ❗ AC100V専用です。必ずAC100Vの電源で使用してください。
★ 定格電圧より高い電圧で使用すると、過熱し、火災の原因となることがあります。
- ❗ この器具は周囲温度5℃～35℃の中で使用してください。
★ 過熱して、発煙や発火の原因となります。
- 🚫 ヒビの入ったカバーや一部が欠けたカバーは使用しないでください。
★ カバーの破損、落下の原因となります。
- 🚫 温度の高くなるもの（ガスレンジやエアコンの吹き出し口など）の近くには設置しないでください。
★ 器具カバーの変形や火災の原因となります。
- 🚫 殺虫剤やカビ取り剤などの薬品をかけないでください。
★ 変色や材料の変質によるカバーのヒビ割れなどの原因となります。



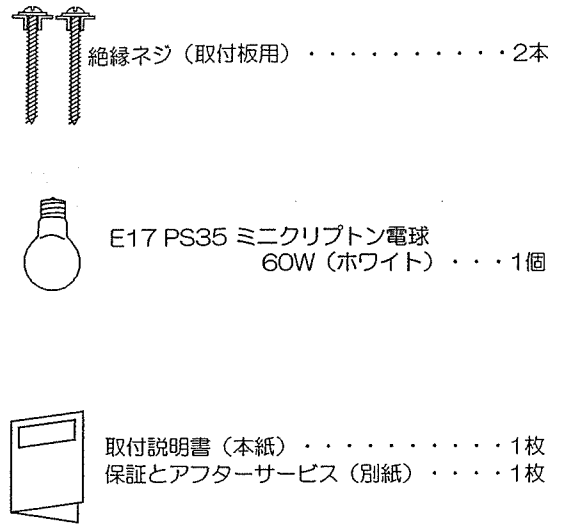
各部の名称

(説明図は、一部を省略抽象化した図です。)
(不足している部品があった場合には、お買い上げ店または山田照明サービス受付窓口までご連絡ください)

■ 器具構成図



■ 付属品



- らくらくセンサーマルチタイプ (TG-266) 対応機種
 - らくらくセンサー点滅タイプ (TG-267) 対応機種
- ※ らくらくセンサーは別売りです。

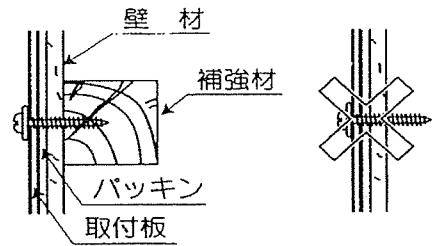
取付け場所の確認

⚠ 警告

- 取付板は、必ず補強剤のある場所に取り付けてください。
- ★ 補強材のない場所に取り付けた場合、器具の落下事故の原因となります。
- ★ コンクリートなど付属の絶縁ネジを直接取り付けられない場合には、金属製木ネジプラグ (カールプラグ等) を別途施工してから取り付けして下さい。

⚠ 注意

建物の構造によっては、付属の木ネジで取り付けられないことがあります。その様な場合には、器具取付場所の構造を確認の上、適切な長さの木ネジにて取り付けしてください。



取り付け方

⚠ 注意

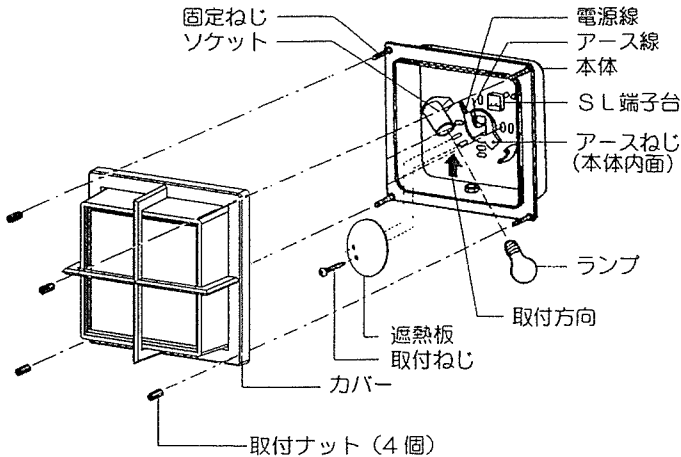
⚠ 必ず電源を切ってください。感電事故の原因となります。

⚠ 警告

- 器具の取り付けは、取扱説明書に従い確実に行ってください。
- ★ 取り付けに不備があると、器具落下による「けが」や火災、感電事故の原因となることがあります。
- 接地 (アース) 工事は、電気設備技術基準にしたがって確実に行ってください。
- ★ 接地 (アース) が不完全な場合は、感電事故の原因となります。

1. 器具を取り付ける前に (図1)

- 本体の取付ナット (4個) をはずして、本体からカバーを取り外してください。
- 取り付けネジをはずし、遮熱板を取り外してください。
- 器具取り付け面を平らに仕上げます。
- ★ 取付面に凸凹があると、取り付け部のパッキンの防水性が損なわれますので、十分ご注意ください。

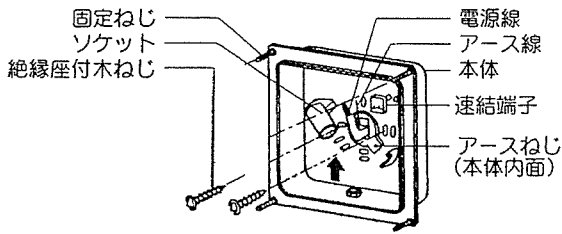


● この器具はらくらくセンサー取付対応可能型です。

● らくらくセンサー取付以外ではパッキン・ビスを外さないで下さい。

注：照明器具にコード止めが付いている場合はらくらくセンサーのコネクターをコードどめに通してからコネクターを接続して下さい。固定しないと感電・火災の原因となります。

図2)



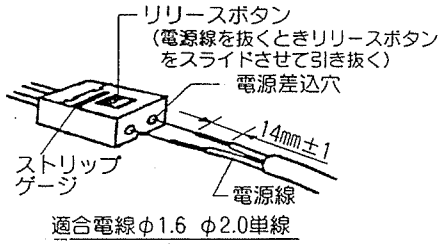
2. 本体を取り付けます。(図2)

- 電源穴に電源線とアース線を通してから、本体を付属の絶縁ネジ(2本)で取付面に固定します。

⚠ 警告 本体の取り付けには方向性があります。本体表示指示に従って行なってください。
指定方向以外の取り付けを行なうと、落下、感電、火災の原因となります。

⚠ 注意 建物の構造によっては付属の絶縁ネジでは取り付けられないことがまれにあります。そのような場合には器具取付場所の構造を確認の上、適切な長さの絶縁ネジにて取り付けて下さい。

図3)



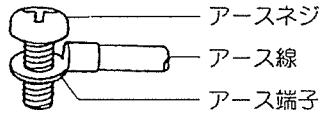
3. 電源線を接続します。(図3)。

- 電源線を連結端子のゲージ(14mm)にあわせて剥きます。
- 電源線を電線差し込み穴に差し込みます。

①端子に差し込むケーブルは、必ずVVFφ1.6またはφ2.0の単線ケーブルで真っ直ぐな線を使用してください。

★指定以外のケーブルや曲がった芯線、汚れた芯線の使用は、接触不良による火災や感電事故の原因となります。

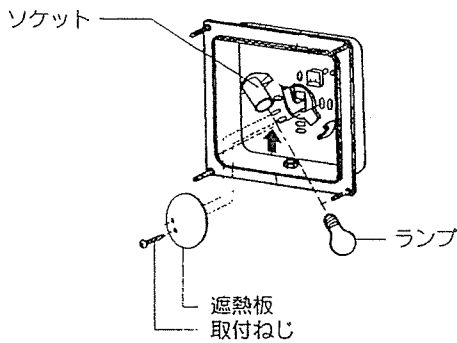
図4)



4. アース端子を接続します。(図4)

- ★不良の場合、感電、漏電の原因となります。必ずD種接地工事を施してください。

図5)

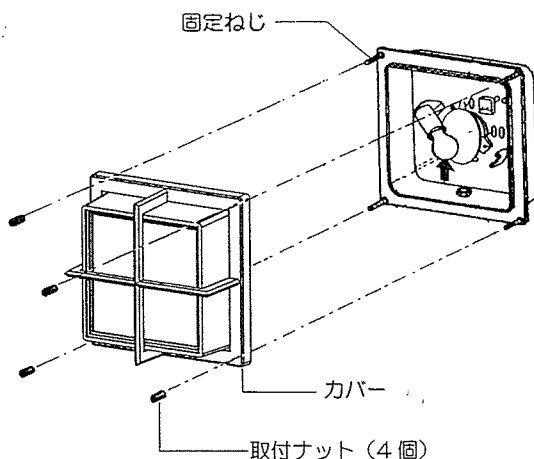


5. 遮熱板、ランプをセットします。(図5)

- 遮熱板を取付ネジで本体に固定します。
- ランプをソケットにねじ込みます。

⚠ 注意 ●ランプは乱暴に扱わないで下さい。
★ランプ割れ等の事故の原因となります。

図6)



6. カバーを取り付けます。(図6)

- カバーを本体に合わせ入れ、取付ナット(4個)でしっかり固定します。

⚠ 警告 カバーの取り付けには方向性があります。カバー表示指示に従って行なってください。
指定方向以外の取り付けを行なうと、落下、感電、火災の原因となります。

⚠ 注意 ●取付ナットは止まるまでねじ込んでください。
★カバー落下の原因となります。
●ヒビの入ったカバーや、一部が欠けたようなカバーは使用しないで下さい。ただちに新しいカバーと交換してください。
★カバーの破損、落下の原因となります。

スイッチ操作

壁スイッチにて「ON-OFF」操作を行います。

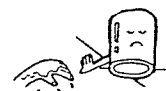
お手入れについて

△注意 ●必ず電源を切ってください。感電事故の原因となります。

- こまめに清掃を：照明器具やランプが汚れていると、暗くなり、しかも電気代は変わらないので不経済です。定期的に清掃しましょう。暮れの大掃除の際には照明器具も清掃しましょう。
- ランプ交換について：器具にあったワット数のランプをお求めください。

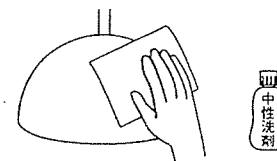
△注意

- ランプの交換やお手入れをするときは、必ずスイッチを切ってから取りかかってください。
★感電事故の原因となります。
- スイッチを切った直後のランプは熱くなっています。絶対に素手で触らないでください。冷えてから交換するか、またはハンカチやタオル等を使って交換してください。
★火傷の原因となります。
- 濡れた手で触らないでください。
★感電事故の原因となります。
- ランプは乱暴に扱わないでください。
★ランプが割れてけがをする恐れがあります。
- 適合ランプ以外のランプは使用しないでください。表紙の「■仕様」欄を確認し、正しいランプをご使用ください。
★不適合なランプを使用すると異常加熱による火災の原因となります。
- シンナーやベンジンなど揮発性の薬品やクレンザーなどは使用しないでください。
★器具に傷をつけたり、変色や変質の原因となります。



■お手入れのしかた

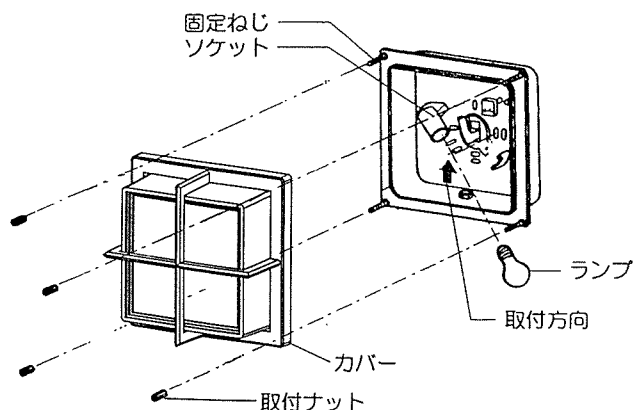
1. 電源を切ります。
2. 柔らかい布に中性洗剤を浸し、よく絞ってから汚れを拭き取ります。
3. 汚れを落とした後、洗剤分を拭き取ります。
4. 最後に乾いた布で、水分を完全に拭き取ります。



■アフターサービスについて

ご使用中、器具が普段と違った状態となりましたらただちに使用を中止し、器具の型番（器具本体のラベルでご確認ください）、故障の状況、ご使用期間をご確認の上、お買い上げ頂きました販売店、もしくは別紙の山田照明サービス受付窓口にご相談ください。

ランプの交換



1. スイッチを切ります。
△注意 ●ランプ交換時、濡れた手でさわらないでください。
★感電事故の事故の原因となります。
2. カバーをはずします。
●カバーの取付ビス（4個）をはずして、カバーを取りはずしてください。
3. ランプを交換します。
△注意 ●ランプは乱暴に取り扱わないでください。
★ランプ割れなどの事故の原因となります。
4. カバーを取り付けます。
●「取り付け方」の「6」をご参照ください。