

取扱説明書

保管用



yamada

蛍光灯ブラケット

(壁付け専用、防雨型)

ご使用になられる前に必ずお読みください

この取扱説明書には取り付け方やランプの交換方法、お手入れのしかたなどご使用にあたり重要な事柄が書かれてあります。この取扱説明書を大切に保管して、お手入れなどの際にご利用ください。

お客様へ：器具の取り付け工事は必ず電気工事店（有資格者）にご依頼ください。
一般の方の工事は法律で禁じられています。

工事店様へ：工事が終わりましたら、この取扱説明書を必ずお客様にお渡ししてください。

仕様

品番	適合ランプ	使用電圧／周波数
AF-2364	E26 電球形蛍光灯ランプ（電球色） 13Wまで×1	AC100V（±6%） 50Hz/60Hz
AF-2365		

この取扱説明書のマークについて

- ⚠ 警告 説明書中の「警告」は人身事故の原因となる危険を示します。
 ⚠ 注意 説明書中の「注意」は器具破損の原因となる危険を示します。
 ⚠ このマークのついている説明文は特に注意してください。
 ⚠ このマークのついている説明文は必ず守ってください。

取り付け・取り扱い上の注意

⚠ 警告

- ⊘ 一般型照明器具（壁付け専用、防雨型）です。振動や衝撃の多い場所、腐食性ガスの発生する場所、海岸隣接地帯（塩害地域）では使用しないでください。
★いずれの場合も器具の転倒や落下、破損によるケガ、漏電・感電事故の原因となります。
- ⊘ 人が容易に触れる場所には設置しないでください。
★高温のためヤケドする恐れがあります。
- ⊘ 次のような場所には取り付けしないでください。
○補強材のない場所への取付（ボックスに取付ける場所を除く） ○石膏ボードなど弱い建材面への取り付け
○樹脂製ボックスカバーへの取り付け
（埋め込みボックスに取り付ける場合は、必ず金属製ボックスカバーに取り付けてください。）
○凹凸のある面には取り付けしないでください。 ○雨水が地表面にたまる場所や、雪で器具が埋没する場所には取り付けしないでください。
★防水性能が損なわれ、感電や漏電事故の原因となります。
- ⊘ ○浴室など湿気の多い場所への使用。○サウナへの使用。
★器具の破損によるケガや漏電、感電事故の原因となります。
- ⊘ ○取り付け方向が指定されている器具は、取り付け説明書および本体指示にしたがって正しい方向に取り付けてください。
★指定以外の方向に取り付けると、火災や感電、器具落下による「けが」の原因となります。
- ⊘ 器具を布などで覆わないでください。
★過熱して発煙や発火の原因となります。
- ⊘ 濡れた手で作業しないでください。
★感電の原因となります。
- ⊘ ドライバーなど異物を差し込まないでください。
★感電事故の原因となります。
- ⊘ 器具の改造や構成部品の変更、改造はしないでください。
★火災や感電事故の原因となります。

⚠ 注意

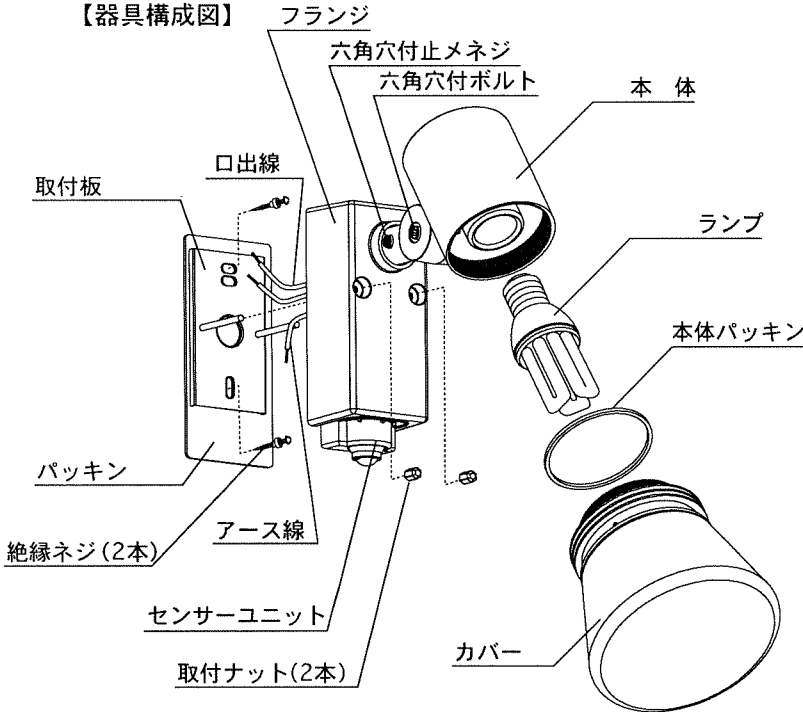
- ⚠ AC100V専用です。必ずAC100Vの電源で使用してください。
★定格電圧より高い電圧で使用すると、過熱し、火災の原因となることがあります。
低い電圧で使用すると、不点灯やチラつきなどの不良点灯や、器具の故障の原因となります。
- ⚠ この器具は周囲温度5℃～35℃の中で使用してください。
★過熱して、発煙や発火の原因となります。
- ⊘ 温度の高くなるもの（ガスレンジやエアコンの吹き出し口など）の近くに設置しないでください。
★異常加熱による、器具の故障や、破損の原因となります。
- ⊘ ヒビの入ったカバーや、一部欠けたカバーは使用しないでください。
★カバーの破損、落下の原因となります。
- ⊘ 殺虫剤やカビ取り剤などの薬品をかけないでください。
★変色や材料の変質によるカバーのヒビ割れなどの原因となります。
- ⊘ 調光器（ライトコントロール）との併用はできません。
★不良点灯や、調光器、照明器具の故障の原因となります。

各部の名称

(説明図は、一部を省略抽象化した図です。)

(不足している部品があった場合には、お買い上げ店または最寄りの山田照明サービス受付窓口までご連絡ください。)

【器具構成図】



【付属品】



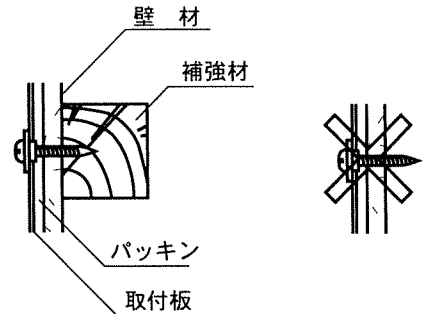
取り付け場所の確認

⚠ 警告

- 取付板は、必ず補強材のある場所に取りつけてください。
★補強材のない場所に取り付けた場合、器具の落下事故の原因となります。
★コンクリートなど付属の絶縁ネジを直接取り付けられない場合には、金属製木ネジプラグ(カールプラグ等)を別途施工してから取付けてください。

⚠ 注意

建物の構造によっては、付属の木ネジで取り付けられないことがあります。その様な場合には、器具取付場所の構造を確認の上、適切な長さの木ネジにて取り付けてください。

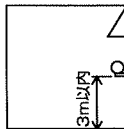


■器具を取り付ける前に

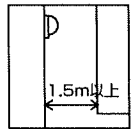
人感センサースイッチの検知エリアを考慮して器具を設置してください。

- 必ず壁スイッチのあるところに取り付けてください。
- 1つの壁スイッチには1台でご使用ください。(1つの壁スイッチで2台以上の器具を取り付けると、同時に連続点灯に切り替わらない場合があります。)
- 調光器のついている回路ではご使用になれません。
- 器具の性能を確保するため、設置場所は十分検討の上決定してください。

- 高さ3m以内に設置してください。

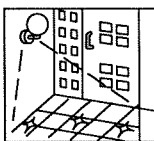


- 器具本体から出た光の反射によって起こる自己点滅を防ぐため、白壁から1.5m以上離して取り付けるかもしくは人感センサー検知部の方向を調整してください。

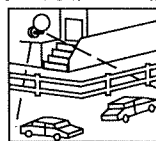


■次のような場所には取り付けないでください。(検知しなかったり、誤作動、故障の原因になります。)

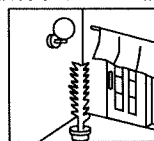
大理石など反射の強い床面のある場所。



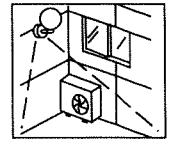
検知エリア内に交通量の多い道路がある場所。



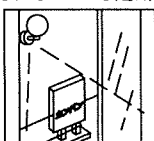
風などでよくゆれるのれんや植物などがある場所。



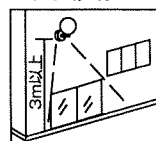
エアコンなどの排気口の近く。排気口に対向する場所。



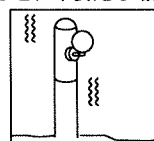
前面に障害物のある場所。(透明なガラスでも遮断されます。)



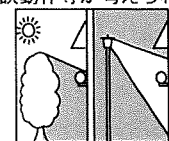
取付高さが3m以上になる場所。



振動の激しいボールなど、不安定な場所。



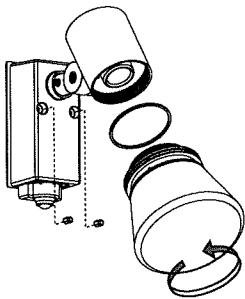
昼間でも暗い場所や、夜間でも明るい場所。取付環境により照度レベルが変わり、誤動作等が考えられます。



取り付け方 **⚠注意** 必ず電源を切ってください。感電事故の原因となります。

- ⚠警告**
- ❗ 器具の取付けは、説明書に従い確実にこなしてください。
 - ★取付けに不備があると、器具の落下による「けが」や火災、感電事故の原因となります。
 - ❗ 接地（アース）工事、電気設備技術基準にしたがって確実に行ってください。
 - ★接地（アース）が不完全な場合は、感電事故の原因となります。

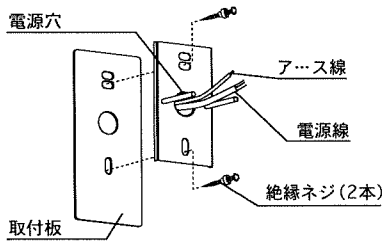
(図1)



1. 器具を取付ける前に (図1)

- 器具取付面を平らに仕上げます。
- 取付面に凹凸がありますと取付部のパッキンの防水性が損なわれますので十分ご注意ください。
- 1. フランジにセットされている2ヶ所の取り付けナットをはずして、取付板をはずしてください。
- 2. カバーをはずしてください。

(図2)

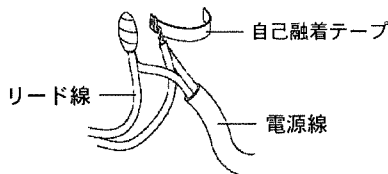


2. 取付板を取り付けます。(図2)

- 取付板の電源穴に電源線とアース線を通してから取付板を付属の木ネジ（2本）にて取付面に固定します。

⚠注意 建物の構造によっては、付属の木ネジで取り付けられないことがまれにあります。その様な場合には、器具取付場所の構造を確認の上、適切な長さの木ネジにて取り付けてください。

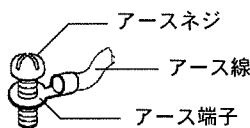
(図3)



3. 電源線を接続します。(図3)

- 電源線の被覆をむいてリード線と接続してください。
- 裸線が見えないように、自己融着テープでしっかりと巻きつけた上、絶縁テープを巻いてください。
- ★不良の場合、感電、漏電の原因となります。

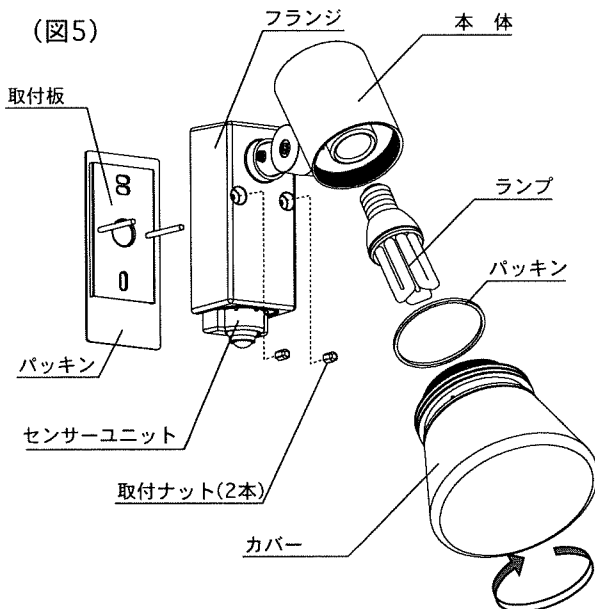
(図4)



4. アース端子を接続します。(図4)

- ★不良の場合、感電、漏電の原因となります。必ずD種接地工事を施してください。

(図5)



5. フランジを取り付けます。(図5)

- 取付方向指示に従い、固定ナット（2個）で確実に固定します。

⚠警告 本体の取り付けには方向性があります。本体表示指示に従って行ってください。指定方向以外の取り付けを行うと、落下、感電、火災の原因となります。

6. ランプを取り付けます。(図5)

- ランプをソケットにねじ込みます。
- ⚠注意** ●ランプは乱暴に扱わないでください。
- ★ランプ割れ等の事故の原因となります。

7. カバーを取り付けます。(図5)

- カバー（ガラス付）を、本体にねじ込んでください。

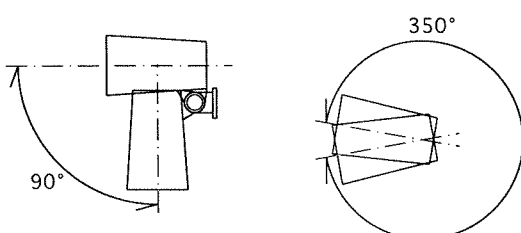
⚠注意

- カバーは止まるまでねじ込んでください。
- ★カバー落下の原因となります。
- パッキンがはみ出さないようにカバーをねじ込んでください。
- ★防水性が損なわれ、漏電や感電事故の原因となります。
- ヒビの入ったカバーや、一部欠けているカバーは使用しないでください。
- ただちに新しいカバーと交換してください。
- ★カバーの破損、落下事故の原因となります。

(図6)

本体垂直方向
回転範囲90°

本体水平方向
回転範囲350°



8. 任意の照射方向に器具を合わせてください。(図6)

- 本体の角度調整を行う際は、付属の六角レンチ大で六角穴付ボルトをゆるめて、ゆっくりと動かしてください。調整後は、しっかりと締めて固定してください。
- 回転する場合は、付属の六角レンチ小で六角穴付止メネジをゆるめ調節し、しっかりと締め直してください。

スイッチ操作

壁スイッチにて「ON-OFF」操作を行います。
(センサ機能については、別紙の「人感センサー取扱説明書」をご覧ください。)

お手入れについて

△注意

❗必ず電源を切ってください。感電事故の原因となります。

- こまめに清掃を：照明器具や電球が汚れていると、暗くなり、しかも電気代は変わらないので不経済です。定期的に清掃しましょう。暮れの大掃除の際には照明器具も清掃しましょう。
- ランプ交換について：器具にあったワット数のランプをお求めください。

△注意

- ❗ ●ランプの交換やお手入れをするときには、必ずスイッチを切ってから取りかかってください。
★感電事故の原因となります。



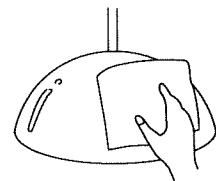
- スイッチを切った直後のランプは熱くなっています絶対に素手で触らないでください。冷えてから交換するか、またはハンカチやタオル等を使って交換してください。
★火傷の原因となります。
- 濡れた手で触らないでください。★感電事故の原因となります。



- ランプは乱暴に扱わないでください。★ランプが割れてけがをする恐れがあります。
- 適合ランプ以外のランプは使用しないでください。表紙の「■仕様」欄を確認し、正しいランプをご使用ください。
★不適合なランプを使用すると異常加熱による火災の原因となります。
- シンナーやベンジンなど揮発性の薬品やクレンザーなどは使用しないでください。
★器具に傷をつけたり、変色や変質の原因となります。

■お手入れのしかた

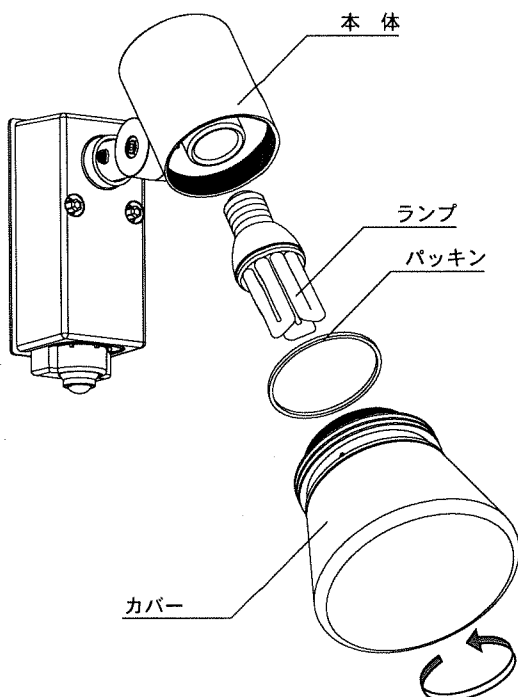
1. 電源を切ります。
2. 柔らかい布に中性洗剤を浸し、よく絞ってから汚れを拭き取ります。
3. 汚れを落とした後、洗剤分を拭き取ります。
4. 最後に乾いた布で、水分を完全に拭き取ります。



■アフターサービスについて

ご使用中、器具が普段と違った状態になりましたら直ちに使用を中止し、器具の型番(器具本体のラベルでご確認ください)、故障の状況ご使用期間をご確認の上、お買い上げいただきました販売店、もしくは別紙の山田照明サービス受付窓口までご相談ください。

ランプの交換



1. スイッチを切ります。

△注意

●ランプ交換時、濡れた手でさわらないでください。
★感電の原因となります。

2. カバーをはずします。

●片手で本体を押さえながら、カバーを回転させてとりはずしてください。

3. ランプを交換します。

△注意

●ランプは乱暴に取り扱わないでください。
★ランプ割れなどの事故の原因となります。

4. カバーを取付けます。

●「取り付け方」の「7」をご参照ください。