



屋外用 LED ガーデンライト (防雨型 設置式)

ご使用になれる前に必ずお読み下さい

この取扱説明書には取り付け方や光源ユニットの交換方法、お手入れのしかたなどご使用にあたり重要な事柄が書かれてあります。この取扱説明書を大切に保管して、お手入れなどの際にご利用ください。





お客様へ：この器具の取り付け工事は必ず電気工事店(有資格者)にご依頼ください。
一般の方の工事は法律で禁じられています。

工事店様へ：工事が終わりましたら、この取扱説明書を必ずお客様にお渡ししてください。

仕様










品番	光源ユニット	使用電圧
AD-2398	WW-1203N (白色)	AC100V(±6%)
AD-2400	WW-1203N (白色)	AC100V(±6%)

この取扱説明書のマークについて。







-  **警告** 説明書中の 警告 は重大な人身事故の原因となる危険を示します。
-  **注意** 説明書中の 注意 は物損及び障害事故の原因となる危険を示します。
-  このマークについている説明文は、必ず守ってください。
-  このマークについている説明文は、行ってはいけない禁止事項です。

取り付け・取り扱い上の注意

警告

-  光源LEDを長時間直視すると目を傷めることがあります。
★十分ご注意ください。
-  一般屋外用器具(防雨型)です。
振動や衝撃の多い場所、腐食ガスの発生する場所、海岸隣接地帯(塩害地域)では使用しないでください。
★いずれの場合も器具の転倒や落下、破損によるケガや漏電、感電事故の原因となります。
-  次のような場所には取り付けしないでください。
 - 樹脂製ボックスカバーへの取り付け。
(埋め込みボックスに取り付ける場合は、必ず金属製ボックスカバーに取り付けてください。)
 - 凸凹のある面には取り付けしないでください。 ○雨水が地表面にたまる場所や、雪で器具が埋没する場所への使用。
★防水性が損なわれ、漏電や感電事故の原因となります。
 - 浴室などの湿気の多い場所への使用。 ○サウナへの使用
★器具の破損によるケガや漏電、感電事故の原因となります。
-  設置の際は垂直以外の向きに取付けしないでください。
★防水性が損なわれ、漏電や感電事故の原因となります。また器具の転倒や破損、焼損の原因となります。
-  濡れた手で作業しないでください。
★感電事故の原因となります。
-  ドライバーなど異物を差し込まないでください。
★感電事故の原因となります。
-  器具の改造や構成部品の変更、改造はしないでください。
★火災や感電事故の原因となります。
-  器具を布などで覆わないでください。
★過熱して、発煙や発火の原因となります。
-  器具を鋭利な物で傷めないでください。

注意

-  AC100V専用です。必ずAC100V(定格電圧 ±6%)の電源で使用してください。
★定格電圧より高い電圧で使用すると、過熱して、火災の原因となることがあります。
★定格電圧(100V)以外で使用した場合、光源ユニット定格寿命(40000h以上)が短くなる可能性があります。
-  この器具は周囲温度-20℃~35℃の中で使用してください。
★過熱して、発煙や発火、光源ユニット寿命短縮の原因となります。
-  調光器(ライトコントロール)との併用はできません。
★不良点灯や調光器、照明器具の故障の原因となります。
-  温度の高くなるもの(ガスレンジやエアコンの吹き出し口など)の近くに設置しないでください。
★異常加熱による、器具の故障や、破損の原因となります。
-  ヒビの入ったカバーや、一部の欠けたカバーは使用しないでください。
★カバーの破損、落下の原因となります。
-  殺虫剤やカビ取り剤などの薬品をかけないでください。
★変色や材料の変質によるカバーのヒビ割れなどの原因となります。

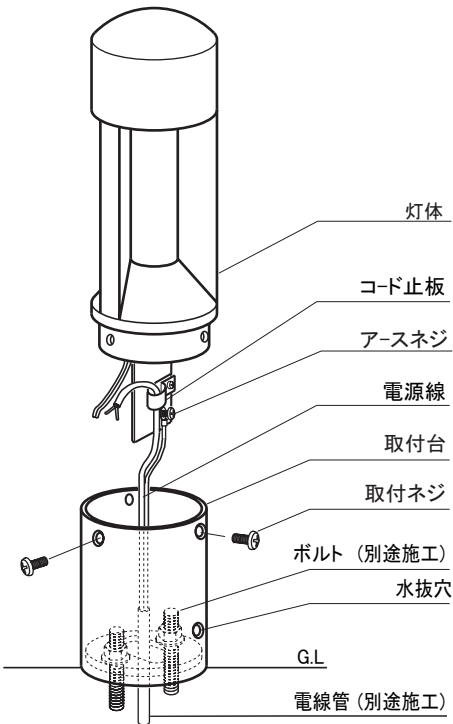
各部の名称

(説明図は、一部を省略抽象化した図です。)

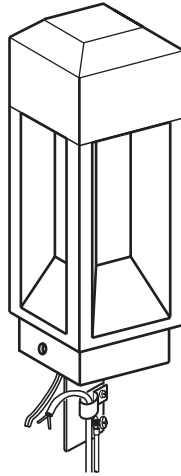
(不足している部品があった場合には、お買い上げ店または山田照明サービス受付窓口までご連絡ください。)

器具構成図

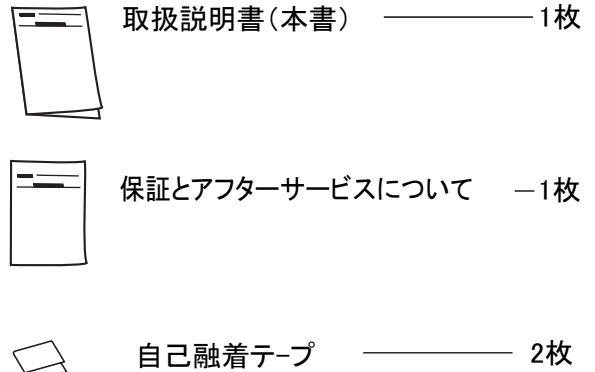
AD-2398



AD-2400



付属品



取り付け場所の確認

警告

一般防雨型器具です。浴室など湿気の多い場所や塩害地域には設置しないでください。
★絶縁不良による漏電、感電事故の原因または、腐食による器具の破損の原因となります。

土壌のしっかりした所へ取り付けてください。
設置は必ずコンクリート等でポールの埋め込み部分を補強してください。
アンカーボルトは平座金、バネ座金を用いて確実に締め付けてください。
★器具の転倒や破損、焼損の原因となります。

取り付け方

注意 必ず電源を切ってください。感電事故の原因となります。

警告 器具の取り付けは、説明書に従い確実に行ってください。

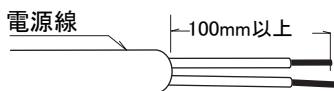
★取り付けに不備があると、器具の落下によるケガや火災、感電事故の原因となります。

器具を取付ける前に、取付ネジ2本(3本)を外して取付台から、灯体を取り外してください。

1. 電源線の施工

(図1)

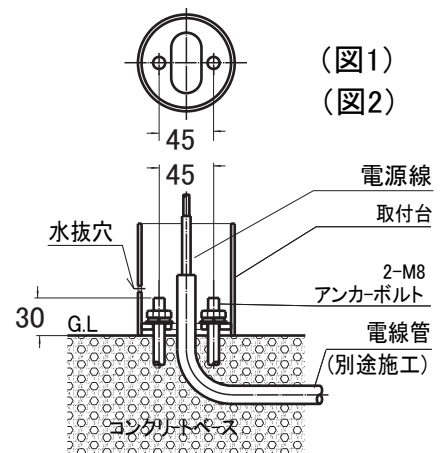
電線管は取付台の下から器具内に収まる様に配管します。
電線管の端は、グラウンドラインより上になる様に施工します。
電源線の端は、グラウンドラインより200mm位出ししてください。
電源線の外側の被覆を先端部より100mm以上むきます。



2. 取付台に電源線、アース線を通し、設置します。

(図2)

★具体的な施工は、電気設備基準および内線規定に従ってください。



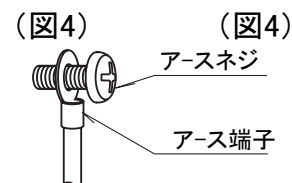
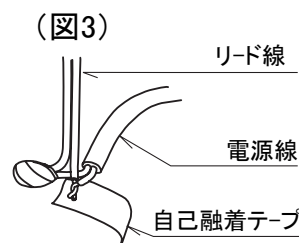
3、電源線を接続します。

電源線の被覆をむいてリード線と接続してください。

裸線が見えない様に、自己融着テープでしっかりと巻付けた上、絶縁テープを巻いてください。

* 灯体のコード止板で固定してください。

❗ ★不良の場合、感電、漏電の原因となります。



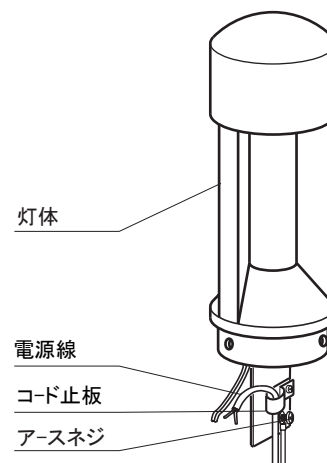
4、アース線を接続します。

灯体に付いているアース端子に接続してください。

* 必ずD種接地工事を施してください。

D種接地工事は、電気設備技術基準に従って確実に行ってください。

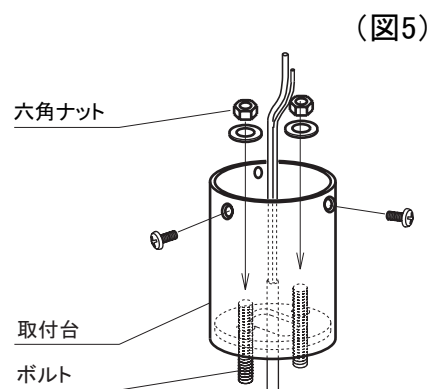
❗ ★接地(アース)が不完全な場合は、感電事故の原因となります。



5、取付台を取り付けます。

(図5)

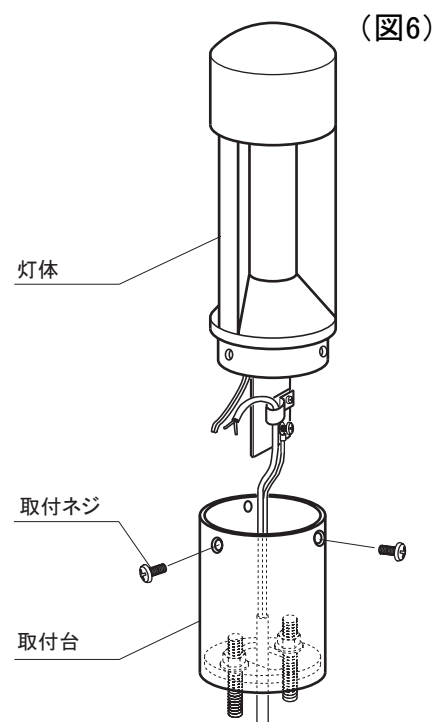
取付台をボルトに差し込み六角ナット2個で固定します。



6、灯体を取り付けます。

(図6)

灯体を取付台内に差し込み取付ネジ2本(3本)で固定します。



● スイッチ操作

● 壁スイッチにてON-OFF操作を行います。

● **お手入れについて** ⚠ **注意** ⚠ 必ず電源を切ってください。感電事故の原因となります。

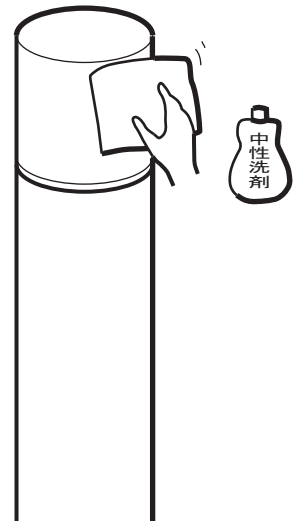
- こまめに清掃を 照明器具が汚れていると、暗くなり、しかも電気代は変わらないので不経済です。定期的に清掃しましょう。暮れの大掃除の際には照明器具も清掃しましょう。

⚠ **注意**

- **お手入れをするときには、必ずスイッチを切ってから行ってください。**
★感電事故の原因となります。
- **シンナーやベンジンなど揮発性の薬品やクレンザーなどは使用しないでください。**
★器具に傷をつけたり変色や変質の原因となります。

◆ **お手入れのしかたについて**

1. スイッチを切ります。
2. 柔らかい布に中性洗剤を浸し、よく絞ってから汚れを拭き取ります。
3. 汚れを落とした後、洗剤分を拭き取ります。
4. 最後に乾いた布で、水分を完全に拭き取ります。



■ **光源ユニットの交換**

- ⚠ **注意** ⚠ この器具は、構造上お客様が光源ユニットを交換することができません。
メンテナンスの際は、別紙の山田照明サービス受付窓口までご相談ください。

■ **アフターサービスについて**

ご使用中、器具が普段と違った状態となりましたらただちに使用を中止し
器具の型番（器具本体のラベルでご確認ください）故障の状況、ご使用期間をご確認の上、
お買い上げ頂きました販売店、もしくは別紙の山田照明サービス受付窓口にご相談ください。