



ソーラーLED 照明灯

取扱説明書

品名 AD-2444 5.5W×1


もくじ


安全上のご注意	2~3
同梱部品	4
各部の名称	5
組立て	6~7
例) 基礎工事	8
メンテナンスについて	9
消耗品の交換について	9
製品の仕様	10
保証とアフターサービスについて	11

- ご使用の前にこの「安全上のご注意」と「取扱説明書」をよくお読みの上、正しくお使いください。
- お読みになったあとは、この「安全上のご注意」と「取扱説明書」を必ず使用者へお渡しください。
- お読みになったあとは、いつでも見られる所に必ず保管してください。











安全上のご注意

■表示の意味は次のようになっています。

 **警告** 誤った取り扱いをすると、人が死亡または重傷を負う可能性が想定される内容を示します。

 **注意** 誤った取り扱いをすると、人が障害を負ったり、物的損害の発生が想定される内容を示します。

 必ず指示を守ること	 接触禁止	 分解、改造禁止	 注意事項	 発火注意
 禁止事項				

 警告	
	ガス、蒸気または粉じん等の可燃性または爆発性雰囲気が存在する恐れがある危険場所では使えません。このような場所で使用すると、爆発・火災の原因となります。
	周囲温度は取扱説明書にしたがって使用温度範囲でお使いください。温度範囲からはずれますと、火災の原因となります。
	製品を改造しないでください。落下・火災・感電の原因となります。
	布や紙など燃えやすいもので覆ったり、製品のスキマにものをいれたりしないでください。燃えやすいもので覆ったり、かぶせたり、異物を入れた場合は、爆発・火災の原因となります。
	万が一、煙がでたり、異臭がする等の異常状態のまま使用すると、火災・感電等の原因となります。異常を放置せずに、工事店等に修理を依頼してください。
	蓄電池のプラス、マイナス端子間をショートしないでください。けが・やけど・感電・火災の原因となります。
	雨天時など、製品及び作業着、使用工具等が濡れた状態で作業しないでください。感電・故障の原因となります。
	塩酸および塩素ガス等の腐食性ガス、塩害等の発生する場所で使用しないでください。腐食し落下・けがの原因となります。
	製品の取付は、堅固な基礎に確実に行ってください。取付に不備があると製品の落下・転倒・感電・けがの原因となります。

注 意



点灯中および消灯直後の光源およびその周辺をさわらないでください。
光源および光源周辺が過熱しており、やけどの原因となることがあります。



明るく安全に使用していただくために、定期的に清掃、点検してください。
不具合がありましたら、そのまま使用しないで工事店等専門家に修理を依頼してください。



設置場所により基礎設計、設置工法が異なります。
必ず専門家の人が工事を行ってください。

注意事項

1. 太陽電池モジュールの近くにビルや壁、樹木、看板等、太陽光を遮断する恐れがない場所を選んで設置してください。部分的であっても太陽電池モジュールが隠れ、日射量が減ると、発電量が低下し、LED 照明器具が点灯しない、蓄電池の寿命が短くなるなど不具合が生じる恐れがあります。
2. 夜間は太陽電池モジュールに常時、光が当たらない場所を選んで設置してください。光が当たった場合は、夜間でも昼間と感知し、LED 照明器具が点灯しない恐れがあります。
3. 製品のネジ嵌合、ゆるみ止め等は、完全に締付けられているかどうか確認してください。
4. 製品の周囲温度 40℃以下でご使用ください。
5. 白色 LED の特性上、個々の LED により発光色や明るさにバラツキがある場合があります。また、経年によるそれらの減衰率にもバラツキがありますのでご了承ください。

同梱部品

梱包物のご確認

■ 作業前に同梱部品の確認を行ってください。

太陽電池モジュール（1台）

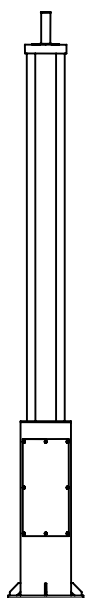


LED照明器具（1台）

取扱説明書（本書）

六角レンチ呼び：2
（LED照明器具カバー用）

ポール（1体）



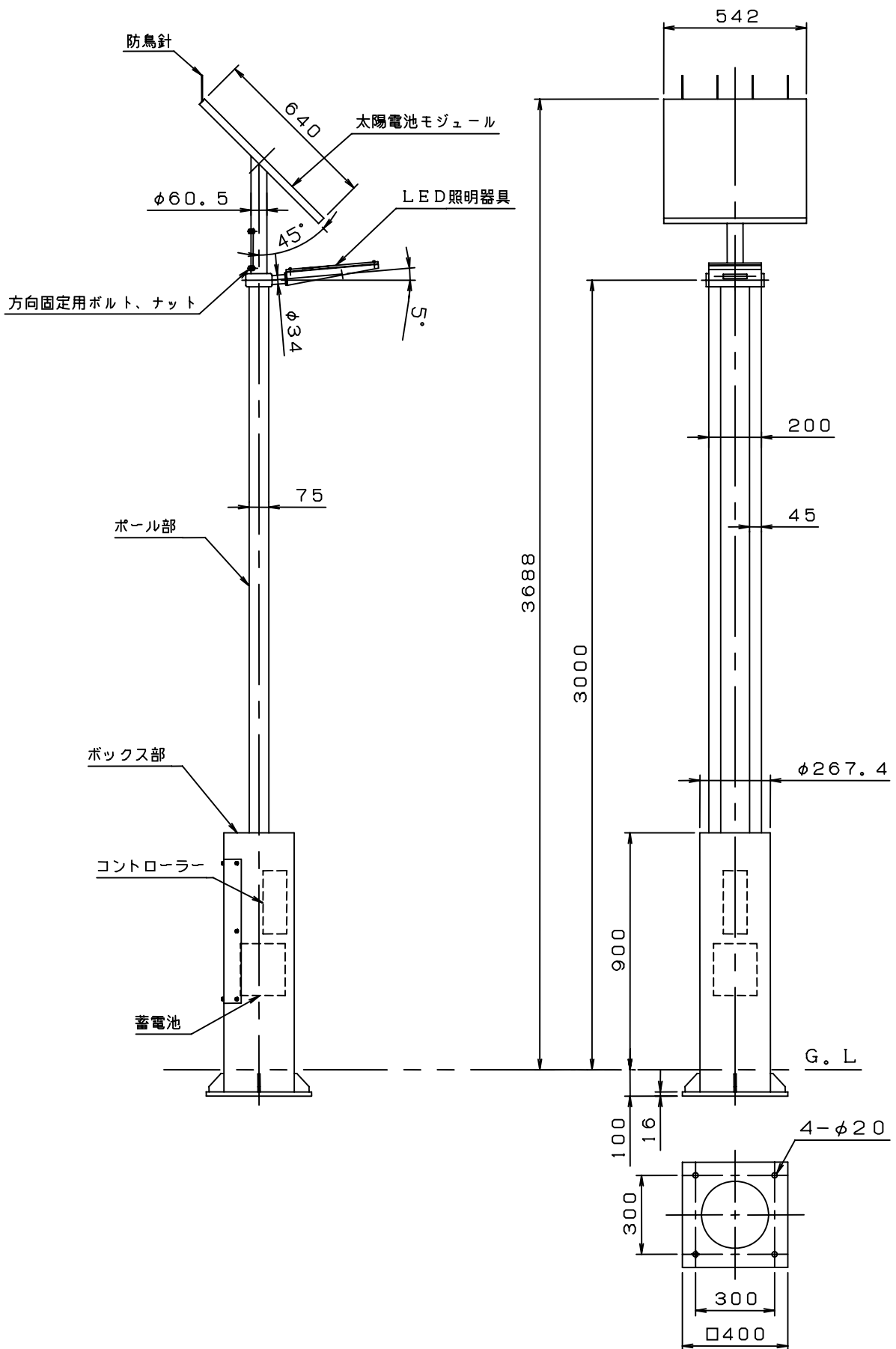
蓄電池貼付けシール

蓄電池（1個）

同梱

ボルト（2個）
ナット（2個）
蓄電池の取扱説明書

各部の名称 外観図 (寸法は mm です)



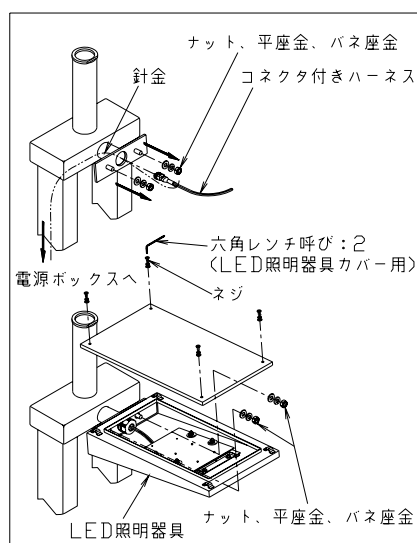
組立て

点検蓋を外す

- ① 電源ボックスの点検蓋の六角ボルト（8箇所）を外し、点検蓋を取ります。
※ 点検蓋は、重量があるので落下に注意してください。

LED 照明器具の取付け

- ① LED 照明器具のコンネクタ付きハーネスをポールから出ている針金と外れないように結び、電源ボックスへ引き出します。
 - ② LED 照明器具のカバーのネジ（4箇所）を付属の六角レンチ呼び：2 で外し、蓋を取ります。
 - ③ LED 照明器具とポールをナット、平座金、バネ座金（2箇所）で固定します
- ※ 取付けナット、平座金、バネ座金は出荷時、ポールについています。
- ④ LED 照明器具のカバーを付属の六角レンチ呼び：2 を使い、ネジ（4箇所）で固定します。



ポールを建てる

- ① ソーラーLED 照明灯を設置したときに LED 照明器具を照らす方向に合わせて、基礎へ強固にポールを固定します。

太陽電池モジュールの取付け

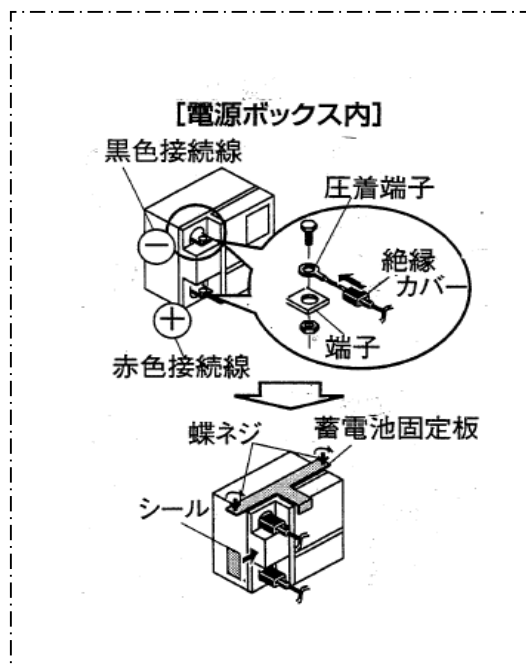
- ① 太陽電池モジュールのコンネクタ付きハーネスをポールの中に入れ、電源ボックスへ引き出します。
- ② 太陽電池モジュールが南向き（太陽光が当たる方向）になるように、方向固定用ボルトとナット（4箇所）で強固に固定します。

ハーネスの接続

- ① LED 照明器具のコネクタ付きハーネス（白）を電源ボックス内のコネクタ（白）と接続します。
- ② 太陽電池モジュールのコネクタ付きハーネスを極性（オス、メス）を間違えないように注意し、電源ボックス内のコネクタ（オス、メス）と接続します。

蓄電池の取付け

- ① 蝶ネジを取り、蓄電池固定板を外します。
 - ② 蓄電池のプラス側（赤色）を下側にして、電源ボックス内に入れます。
- ※ 蓄電池接続線を接続するため、奥まで押し込まない。
- ③ 電源ボックス内の蓄電池接続線の極性（+：赤色、-：黒色）を間違えないように注意し、蓄電池に付属のネジで固定します。
 - ④ プラスとマイナスの端子を矢印の向きで固定し、絶縁カバーを端子が隠れるまで、しっかりと押し込みます。
 - ⑤ 蓄電池を奥まで押し込み、蓄電池固定板と蝶ネジで固定します。
 - ⑥ 蓄電池貼付けシールに設置年月を油性ペンで記入し、蓄電池に張り付けます。



点検蓋の取付け

- ① 電源ボックスの点検蓋を六角ボルト（8箇所）で固定します。

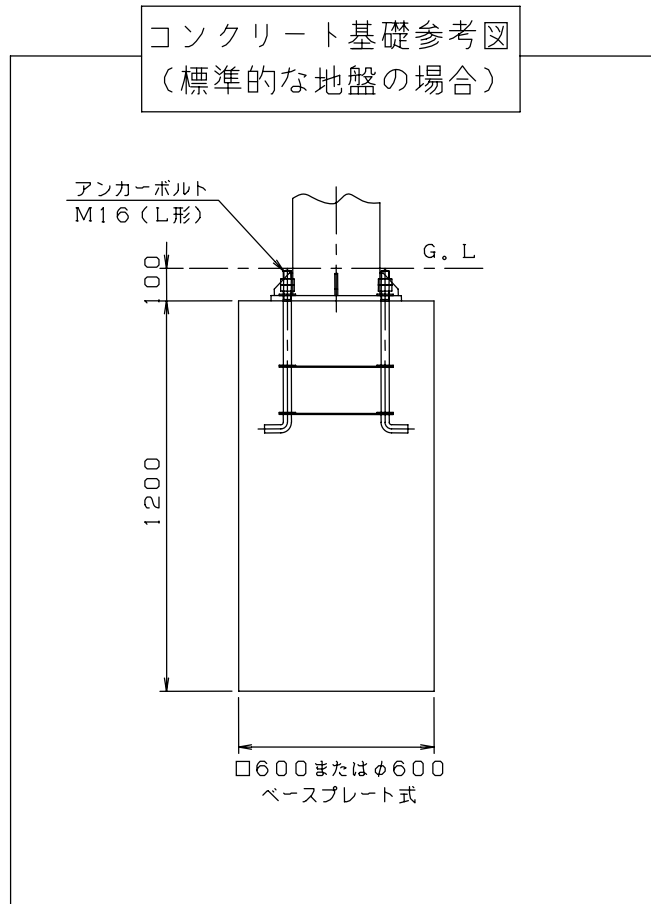
点灯確認

- ① 太陽電池モジュールに遮光用の黒布などを被せ夜の状態にしてLED ランプが点灯することを確認してください。

こんなとき	調べるところ	処置方法
■機器を接続したが、LED 照明器具が点灯しない	● 太陽電池が発電していませんか	● 太陽電池を黒布などで覆うなど、発電停止状態にして点灯確認を行ってください。
	● コネクタが正確に接続されていますか。	● コネクタの接続ができているか再確認してください。
	● 蓄電池が充電されていますか	● 晴天日までお待ちください。蓄電池が充電されると発電を開始します。

例) 基礎工事

基礎設計例 (ご参考)



メンテナンスについて

■ 適宜メンテナンス・点検をされることをおすすめします。

● 太陽電池モジュールの清掃

太陽電池モジュールが汚れると、発電量が低下し、LED 照明器具が点灯しない、蓄電池の寿命が短くなるなどの原因となります。適宜受光面を布などで清掃してください。

● LED 照明器具の清掃

LED 照明器具が汚れた場合は中性洗剤を薄めた液を含ませたやわらかい布をよくしぼってから拭いてください。シンナー、アルコール、ベンジンなどの揮発性のものは使用しないでください。

● 蓄電池の清掃

埃など汚損がある場合はやわらかい布をよくしぼってから拭いてください。

プラス、マイナス端子に緩みがないか確認してください。

※蓄電池の取扱説明書をよく読み、取扱いにはご注意ください。

消耗品の交換について

● 適合蓄電池

品名：小型制御弁式鉛蓄電池

形式：HC-38

メーカー：新神戸電機株式会社

蓄電池取扱説明書にある連絡先に連絡して頂くか、もしくは最寄の代理店でご購入できます。最寄の代理店で購入できない場合は、弊社商品についてのお問合せ窓口までご連絡ください。使用済みの蓄電池はリサイクルできます。蓄電池の取扱説明書をよく読み処理してください。

● 蓄電池の交換方法

次の手順で取り替えてください。(6～7 ページ「組立て」参照)

1. 電源ボックスの点検蓋を外します。
2. 太陽電池モジュールのコネクタを 2 本とも外します。
3. 蓄電池プラス、マイナス端子に接続している蓄電池接続線を外します。
(蓄電池のプラス端子とマイナス端子をショートしないよう注意してください。)
4. 蝶ネジを取り蓄電池固定板を外し、蓄電池を新品に交換します。
5. 蓄電池を 7 ページの「蓄電池取付け」に従って、取付けします。
6. 太陽電池モジュールのコネクタを 7 ページの「ハーネスの接続」に従って 2 本とも接続します。
7. 電源ボックスの点検蓋を 7 ページの「点検蓋の取付け」に従って固定します。

製品の仕様

品名	AD-2444
太陽電池モジュール	公称最大出力 40.6W
照明部光源	高輝度 LED/5000K
蓄電池容量	12V-38Ahx×1個
蓄電池設置場所	支柱本体に内蔵
点灯制御	日没～日の出（省エネ点灯含む）
支柱	鋼管
標準塗装色	メタリックシルバー
無日照保証	5日間
耐風速	60m/sec
質量	約 145kg
設置方法	ベースプレート式

■ アフターサービスについて

ご使用中、器具が普段と違った状態になりましたら直ちに使用を中止し、器具の品名（器具本体のラベルでご確認ください）、故障の状況、ご使用期間をご確認の上、お買い上げいただきました販売店、もしくは別紙の山田照明サービス受付窓口までご相談ください。