

取扱説明書

保管用



屋外用・放電灯ポール灯

(防雨型)

ご使用になられる前に必ずお読みください

この取扱説明書には取り付け方やランプの交換方法、お手入れのしかたなどご使用にあたり重要な事柄が書かれてあります。この取扱説明書を大切に保管して、お手入れなどの際にご利用ください。

お客様へ：この器具の取り付け工事は必ず電気工事店（有資格者）にご依頼ください。
一般の方の工事は法律で禁じられています。
工事店様へ：工事が終わりましたら、この取扱説明書を必ずお客様にお渡ししてください。

仕様

品番	適合ランプ
AH-2458	E26 CDM150W×1
AH-2459	E26 CDM150W×2

この取扱説明書のマークについて

- ⚠ **警告** 説明書中の「警告」は、重大な人身事故の原因となる危険を示します。
 ⚠ **注意** 説明書中の「注意」は、物損及び障害事故の原因となる危険を示します。
 ⓘ このマークのついている説明文は、必ず守ってください。
 ⊘ このマークのついている説明文は、行ってはいけない禁止事項です。

取り付け・取り扱い上の注意

⚠ 警告

- ⊘ 施工は、取り扱い説明書にしたがい確実に行ってください。
施工に不備があると落下や火災、感電事故の原因となります。
- ⓘ 一般屋外用器具（防雨型）です。振動や衝撃の多い場所、浴室など湿気が多い場所、腐食ガスの発生する場所、海岸隣接地帯（塩害地域）、風速60m/sを超える場所、砂地などの地盤の弱い場所では使用しないでください。
いずれの場合も転倒や落下、漏電・感電事故の原因となります。
- ⊘ 取り付け方向が指定されている器具は、取扱説明書および本体表示にしたがって、正しい方向に取り付けてください。
指定以外の方向に取り付けると防水性が損なわれ感電や漏電事故の原因となります。
また異常加熱による火災や器具破損、器具落下による「けが」の原因となります。
- ⊘ ヒビの入ったカバーや一部が欠けたカバーは使用しないでください。
カバーの破損、落下の原因となります。
- ⊘ ランプは器具、安定器との適合とランプの使用制限を確認の上使用してください。
ランプの破裂、発火の原因となります。
- ⓘ 使用地域の電源周波数（50Hzまたは60Hz）にあった安定器を使用してください。
間違っていると、火災の原因となることがあります。
- ⊘ 器具の改造や構成部品の変更、適合灯具・ポール以外の取付や架空配線は絶対しないでください。
ポール折れや落下、火災や感電事故の原因となります。
- ⊘ ポール本体及び基礎は、事前に取り付ける灯具を確認の上、十分な強度を有するものをご用意ください。
強度が不十分な場合はポール折れや落下の原因となります。

⚠ 注意

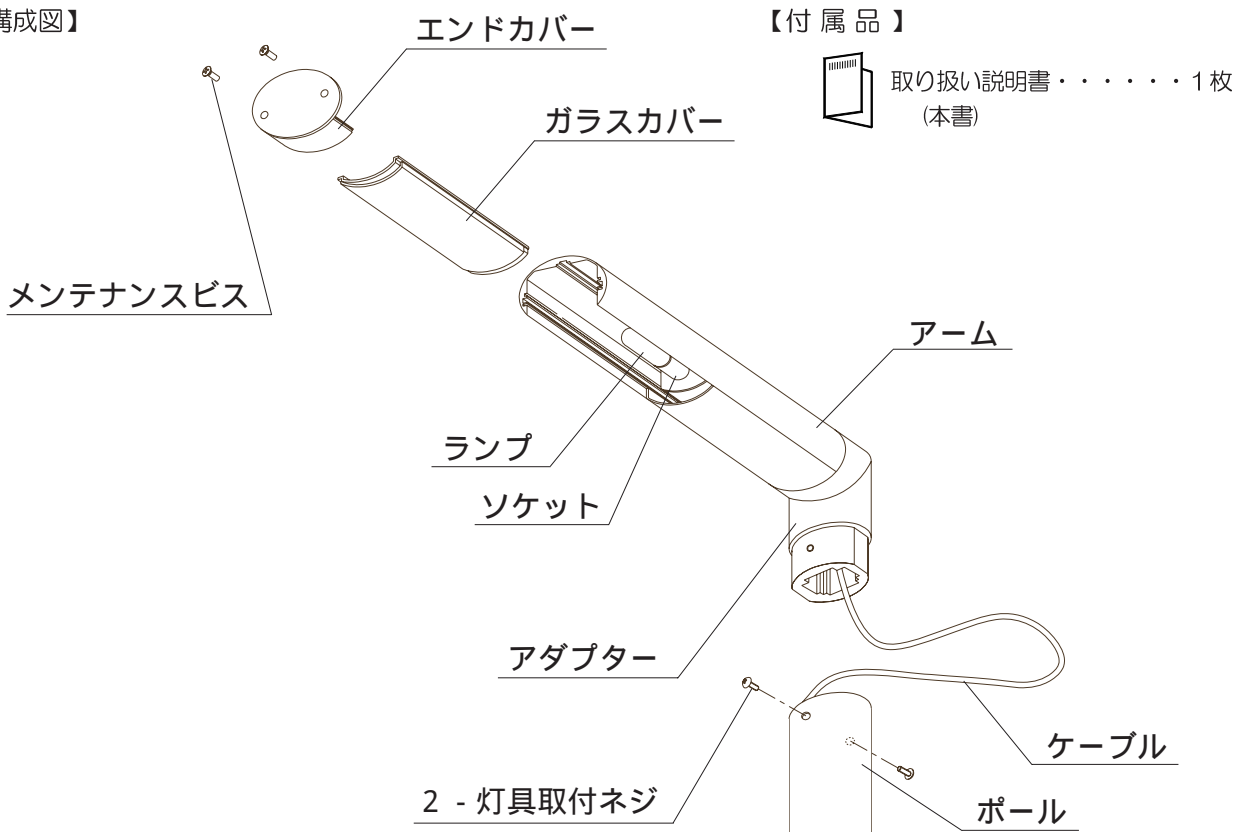
- ⊘ ポールにはしごをかけての施工や、バケット車の使用できないような狭い場所では使用しないでください。
ポールのキズ付き、傾き、施工中によるケガの原因となります。
バケット車での施工、メンテナンスをお勧めします。
- ⊘ アース工事は、電気設備の技術基準にしたがい、確実に行ってください。
アースが不完全な場合は、感電の原因となります。
- ⓘ ポールは必ず垂直に建ててください。
灯具落下の原因となります。

各部の名称

(説明図は、一部を省略抽象化した図です。)

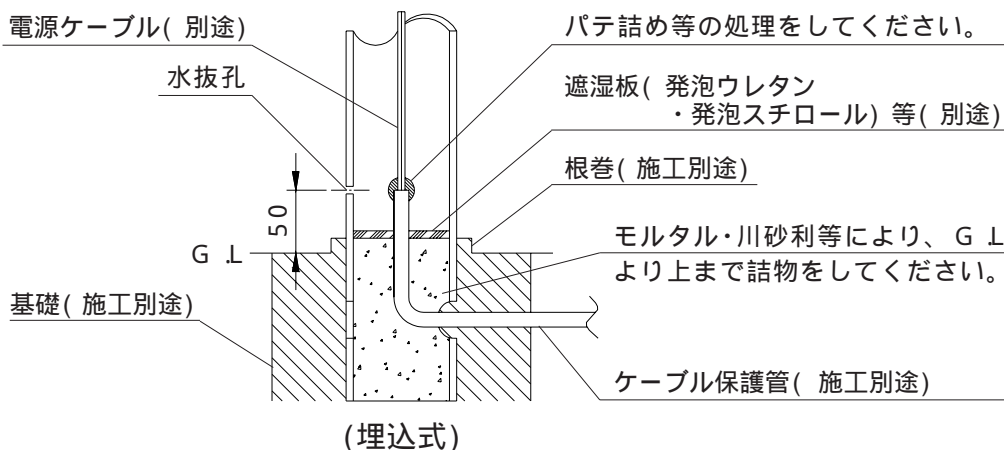
(不足している部品があった場合には、お買い上げ店または山田照明サービス受付窓口までご連絡ください。)

【器具構成図】

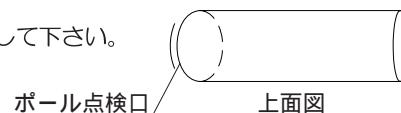


取り付け場所の確認

- 警告** 一般屋外用器具(防雨型)です。振動や衝撃の多い場所、浴室など湿気の多い場所、腐食ガスの発生する場所、海岸隣接地帯(塩害地域)、風速60m/sを超える場所、砂地などの地盤の弱い場所では使用しないでください。
いずれの場合も転倒や落下、漏電・感電事故の原因となります。
- ⊘ ポール本体及び基礎は、事前に取り付ける灯具を確認の上、十分な強度を有するものをご用意ください。
強度が不十分な場合はポール折れや落下の原因となります。
 - ⚠️ ポール下部に川砂等を充填し、湿気がポール内に充満しないように施工して下さい。(下図にその一例を示します。)
絶縁不良による漏電、感電事故の原因また、腐食によるポール折れの原因となります。
 - ⚠️ 必ずコンクリート等でポールの埋め込み部を補強してください。ポール地際部は防錆の為、必ずコンクリート根巻してください。その時、埋め込み表示ラベル上にある空気穴は塞がないでください。
腐食によるポール折れの原因となります。



* AH-2458 は、灯具の反対方向に、ポールの点検口を向けて接地して下さい。
適切な照射方向に取付けられません。



取り付け方

△注意 必ず電源を切ってください。感電事故の原因となります。

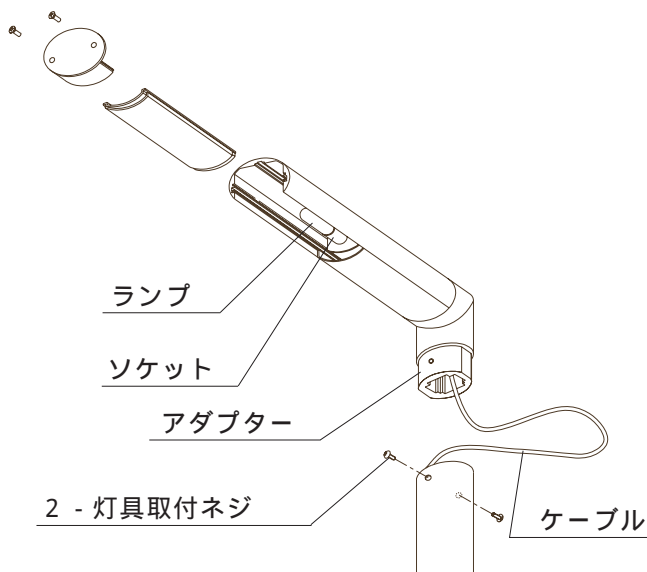


警告



器具の取り付けは、説明書に従い確実に行ってください。

取り付けに不備があると、器具の落下や火災、感電事故の原因となります。



1. アームにセットしてある灯具取付ネジをはずします。

2. ポール上部よりケーブルを送り込みます。

3. ポールにアダプターをセットし、灯具取付ネジ2個で確実に固定します。

! アームをセットする時にケーブルを、アダプターとアームの間にかまないように注意してください。
断線による漏電・感電事故の原因となります。

4. ランプをセットします。

※「ランプの交換」を参照してください。

5. 点検蓋をはずし安定器(別売)をセットします。

6. カットアウトスイッチに電源、安定器のケーブルを結線し、安定器とランプのケーブルを結線します。

7. 安定器取付板の接地端子を利用して接地工事をおこないます。

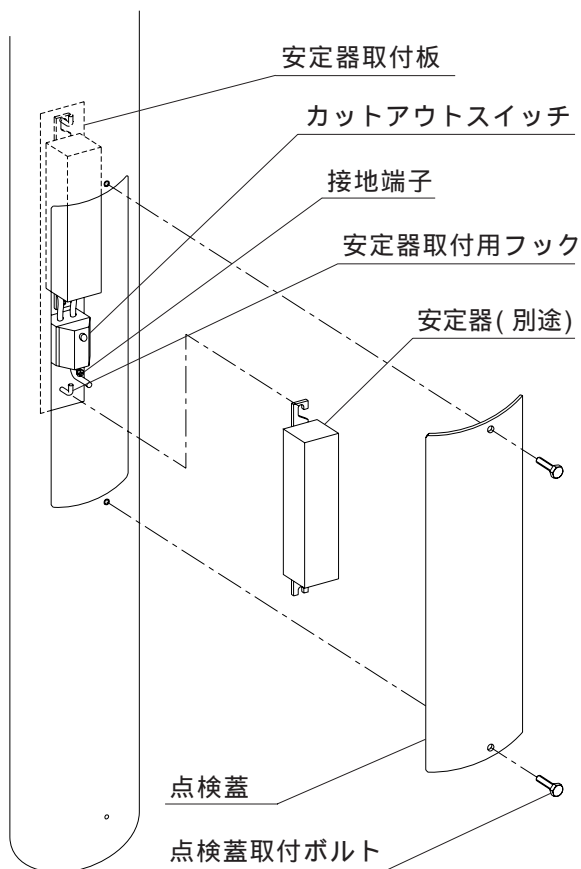
! D種接地工事は、電気設備技術基準にしたがい、確実に行ってください。
アースが不完全な場合は、感電の原因となります。

8. 点検蓋を取付ボルトでポールに固定します。

! 点検蓋のパッキンに切欠がある場合は、必ず切欠が下になるように取付けてください。

パッキンの切欠が上になるように取付けた場合は、ポール内部への浸水によって、腐食によるポール折れ及び絶縁不良の原因となります。

! 取付ボルトは確実に締め付けてください。
締め付けが不十分の場合は、ポール内部への浸水によって、腐食によるポール折れ及び絶縁不良の原因となります。



お手入れについて

△ 注意 必ず電源を切ってください。感電事故の原因となります。

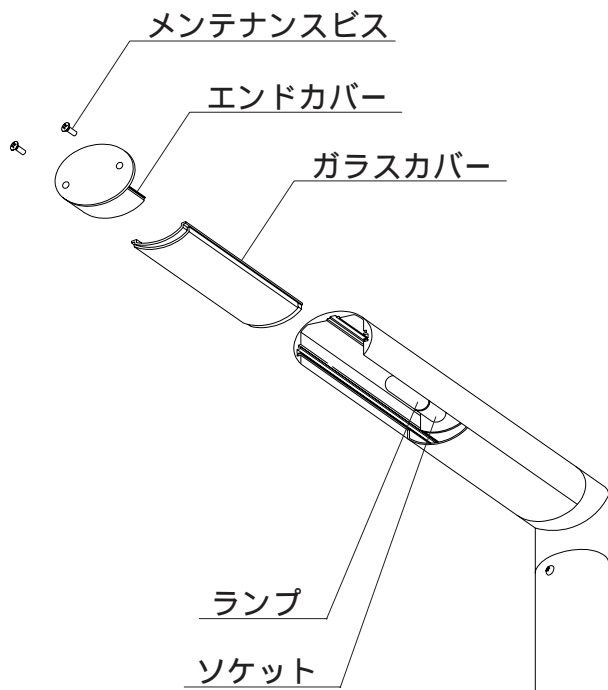
お客様へのお願い

灯具やポールには寿命があります。使用条件、使用環境によって異なりますが、一般に寿命の目安は10年です。3～5年に1回は点検をし、不具合がありましたら工事店等の専門家に相談し、適切な処置または交換を行ってください。
放置すると、落下やポール折れの原因となります。

△ 注意

- !** ランプの交換やお手入れをするときには、必ずカットアウトスイッチを切ってから取りかかってください。
感電事故の原因となります。
- ⊘** スイッチを切った直後のランプは熱くなっています。絶対に素手で触らないでください。冷えてから交換するか、またはハンカチやタオル等を使って交換してください。
火傷の原因となります。
濡れた手で触らないでください。
感電事故の原因となります。
- ⊘** ランプは乱暴に扱わないでください。
ランプが割れてけがをする恐れがあります。
ランプは器具、安定器との適合とランプの使用制限を確認の上使用してください。
ランプの破裂、発火の原因となります。
シンナーやベンジンなど揮発性の薬品やクレンザーなどは使用しないでください。
器具に傷をつけたり、変色や変質の原因となります。

ランプの交換



1. メンテナンスビスをはずし、エンドカバーを引き出します。
⊘ ヒビの入ったカバーや一部が欠けたカバーは使用しないでください。
カバーの破損、落下の原因となります。
2. ガラスカバーを引き出します。
3. ランプをソケットからはずします。
4. 新しいランプをセットします。
⊘ ランプは器具、安定器との適合とランプの使用制限を確認の上使用してください。
ランプの破裂、発火の原因となります。
5. ガラスカバーを差込みます。
6. エンドカバーを差込み、メンテナンスビスを確実にしめこみます。

お手入れのしかた

1. スイッチを切ります。
2. 柔らかい布に中性洗剤を浸し、よく絞ってから汚れを拭き取ります。
3. 汚れを落とした後、洗剤分を拭き取ります。
4. 最後に乾いた布で、水分を完全に拭き取ります。

アフターサービスについて

ご使用中、器具が普段と違った状態になりましたら直ちに使用を中止し、器具の型番（器具本体のラベルでご確認ください）、故障の状況、ご使用期間をご確認の上、お買い上げいただきました販売店、もしくは別紙の山田照明営業所にご相談ください。