



屋外用LEDガーデンライト

(防雨型、埋設型)

ご使用になれる前に必ずお読み下さい

この取扱説明書には取り付け方や光源ユニットの交換方法、お手入れのしかたなどご使用にあたり重要な事柄が書かれています。この取扱説明書を大切に保管して、お手入れなどの際にご利用ください。

お客様へ：この器具の取り付け工事は必ず電気工事店（有資格者）にご依頼ください。
一般の方の工事は法律で禁じられています。





工事店様へ：工事が終わりましたら、この取扱説明書を必ずお客様にお渡ししてください。

仕様

品名	光源ユニット	適合電圧
AD-2463-L	LED 4.8W×1灯(電球色)	AC100V (±6%)
AD-2464-L	LED 4.8W×1灯(電球色)	





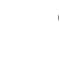

※1回路の最大接続台数は35台までです。35台を超える場合は別途ご相談下さい。

この取扱説明書のマークについて。







-  **警告** 説明書中の **警告** は重大な人身事故の原因となる危険を示します。
-  **注意** 説明書中の **注意** は物損及び障害事故の原因となる危険を示します。
-  このマークについている説明文は、必ず守ってください。
-  このマークについている説明文は、行ってはいけない禁止事項です。

取り付け 取り扱い上の注意

警告

-  LED光源を長時間直視すると目を傷めることがあります。
★十分にご注意ください。
-  一般屋外用器具(防雨型)です。
振動や衝撃の多い場所、腐食ガスの発生する場所、海岸隣接地帯(塩害地域)では使用しないでください。
★いずれの場合も器具の転倒や落下、破損によるケガや漏電、感電事故の原因となります。
-  次のような場所には取り付けしないでください。
 - 補強材の無い場所への取付け(ボックスに取り付ける場合を除く)
 - 石膏ボードなど弱い建材面への取り付け
 - 凸凹のある面には取り付けしないでください。○雨水が地表面にたまる場所や、雪で器具が埋没する場所
★防水性が損なわれ、漏電や感電事故の原因となります。
 - 浴室、サウナなどの湿度の高くなる使用場所への使用。
★器具の破損によるケガや漏電、感電事故の原因となります。
 - 設置の際は垂直以外の設置はしないでください。
★転倒や落下、器具の破損によるケガや漏電、感電事故の原因となります。
 - 取り付け方向が指定されている器具は、取扱説明書および本体表示にしたがって、正しい方向に取り付けてください。
★指定以外の方向に取り付けると、火災や感電、器具落下によるケガの原因となります。
-  ドライバーなど異物を差し込まないでください。
★感電事故の原因となります。
-  器具の改造や構成部品の変更、改造はしないでください。
★火災や感電事故の原因となります。
-  濡れた手で作業しないでください。
★感電事故の原因となります。

注意

-  AC100V専用です。必ずAC100V(定格電圧±6%)の電源で使用してください。
★定格電圧より高い電圧で使用すると、過熱して、火災の原因となることがあります。
★定格電圧(100V)以外で使用した場合、器具寿命が短くなる可能性があります。
-  この器具は周囲温度5℃～35℃の中で使用してください。
★過熱して、発煙や発火、光源ユニット寿命短縮の原因となります。
-  温度の高くなるもの(ガスレンジやエアコンの吹き出し口など)の近くに設置しないでください。
★異常加熱による、器具の故障や、破損の原因となります。
-  ヒビの入ったカバーや、一部の欠けたカバーは使用しないでください。
★カバーの破損、落下の原因となります。
-  殺虫剤やカビ取り剤などの薬品をかけないでください。
★変色や材料の変質によるカバーのヒビ割れなどの原因となります。
-  調光器(ライトコントロール)との併用はできません。
★不良点灯や調光器、照明器具の故障の原因となります。

● 使用上の注意

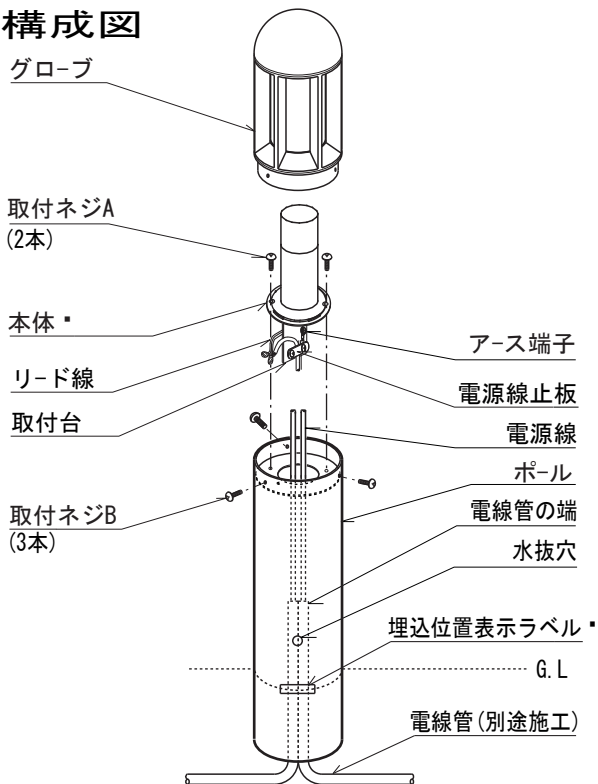
⚠ 注意

- ⊘ 照明器具には寿命があります。設置後、通常のご使用で8~10年後には外見に異常が無くとも内部劣化が進んでおります。点検・交換をお勧めします。※通常の使用条件とは周囲温度30°C、年間3000時間点灯です。(JIS C8105-1 解説による)
- ❗ LED光源にはバラつきがある為、同一品名商品でも色・明るさが異なる場合がございます。予め御了承ください。
- ❗ 照射距離が近い場合や照射面によっては光ムラが気になる場合があります。予め御了承ください。
- ❗ 他の電気機器からの影響による電源電圧の変動によりちらつく事があります。予め御了承ください。

● 各部の名称

(説明図は、一部を省略抽象化した図です。)
(不足している部品があった場合には、お買い上げ店または最寄りの山田照明営業所までご連絡ください。)

■ 器具構成図



■ 付属品

- 自己融着テープ ————— 2枚
- 取扱説明書(本書) ————— 1枚
- 保証とアフターサービスについて ————— 1枚

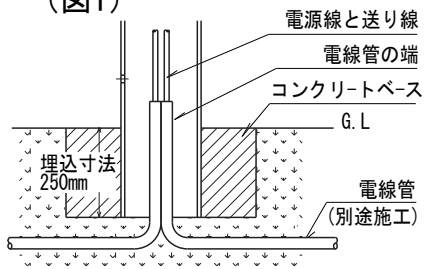
● 取り付け場所の確認

- ⚠ 警告 ⊘ 一般防雨型器具です。浴室など湿気が多い場所や塩害地域には設置しないでください。
★絶縁不良による漏電、感電事故の原因または、腐食による器具の破損の原因となります。
- ❗ 土壌のしっかりした所へ取り付けてください。
設置は必ずコンクリート等でポールの埋め込み部分を補強してください。
★器具の転倒や破損、焼損の原因となります。

● 取り付け方 ⚠ 注意 ❗ 必ず電源を切ってください。感電事故の原因となります。

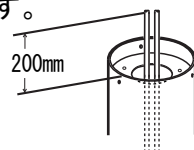
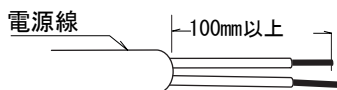
- ⚠ 警告 ❗ 器具の取り付けは、説明書に従い確実に行ってください。
★取り付けに不備があると、器具の落下によるケガや火災、感電事故の原因となります。
- ⚠ 注意 ⊘ 本体を開けないでください。
★防水性が損なわれ、漏電・感電の原因となります。

(図1)



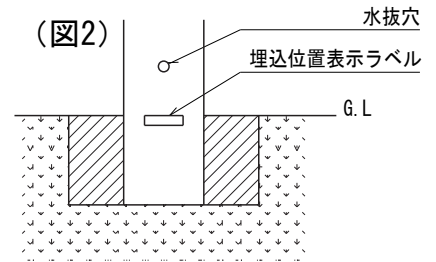
1. 電源線の施工 (図1)

電線管はポールの下から器具内に収まる様に配管します。
電線管の端は、グラウンドラインより上になる様に施工します。
電源線の端は、ポール上部より200mm位(グラウンドラインより約750mm)出るようにしてください。
電源線の外側の被覆を先端部より100mm以上むきます。



2、ポールに電源線、アース線を通し、設置します。(図2)

ポールは埋込表示ラベルの位置まで確実に埋め込んでください。
埋込表示ラベルの上にある水抜穴は埋め込まないでください。



★具体的な施工は、電気設備基準および内線規定に従ってください。

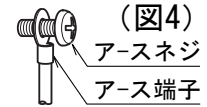
3、電源線を接続します。(図3)

電源線をポールから引き出し、
電源線の被覆をむいてリード線と接続
してください。

裸線が見えない様に、自己融着テープ
でしっかりと巻付けた上、絶縁テープ
を巻いてください。

* 取付台の電源線止板で固定してください。

★不良の場合、感電、漏電の原因となります。

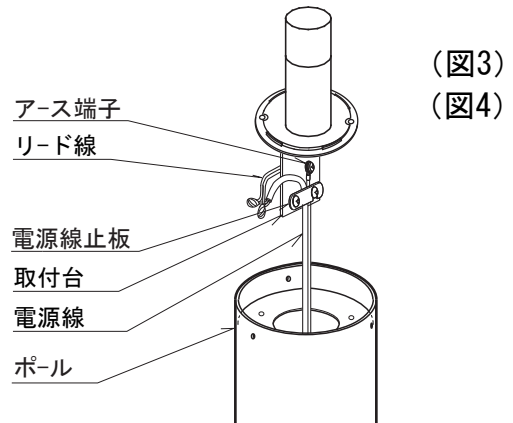


4、アース線を接続します。(図4)

取付台に付いているアース端子に
接続してください。

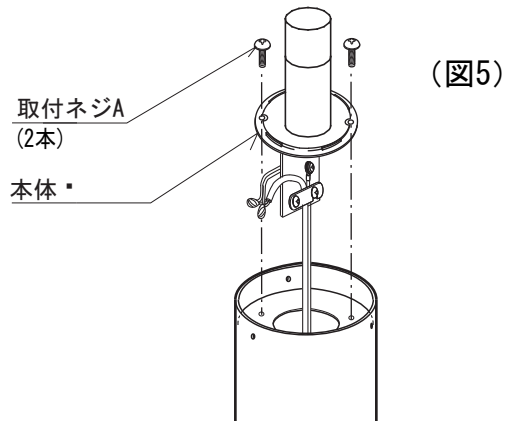
* 必ずD種(第三種)接地工事を施してください。
D種(第三種)接地工事は、電気設備技術基準に従って
確実に行ってください。

★接地(アース)が不完全な場合は、感電事故の原因となります。



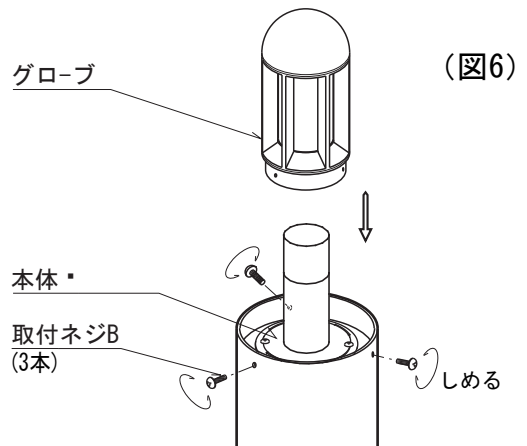
5、本体を取り付けます。(図5)

本体をポール内側にセットし、取付ネジA
2本を締め付けて固定します。



6、グローブを取り付けます。(図6)

グローブを本体の上にセットし、
取付ネジB 3本を締め付けて固定します。



● スイッチ操作

壁スイッチにて ON-OFF 操作を行います。

● お手入れについて ⚠ 注意 ⚠ 必ず電源を切ってください。感電事故の原因となります。

- 1年に1回はお手入れを行い、異常が無い点検をしてください。
また3年に1回は専門業者・有資格者による点検を依頼してください。
★点検を行わずに長時間使用し続けるとまれに発煙・発火・感電に至る恐れがあります。
- こまめに清掃を：照明器具が汚れていると、暗くなり、しかも電気代は変わらないので不経済です。
定期的に清掃しましょう。暮れの大掃除の際には照明器具も清掃しましょう。

⚠ 注意

- お手入れをするときには、必ず、スイッチを切ってから取りかかってください。
★感電事故の原因となります。
- シンナーやベンジンなど揮発性の薬品やクレンザーなどは使用しないでください。
★器具に傷をつけたり変色や変質の原因となります。

■ 光源ユニットの交換

- ⚠ 注意 ⚠ 本製品は、構造上お客様にて光源ユニットを交換することができません。
メンテナンスの際は工事店または別紙の山田照明サービス受付窓口までご相談ください。

■ お手入れのしかたについて

1. スイッチを切ります。
2. 柔らかい布に中性洗剤を浸し、よく絞ってから汚れを拭き取ります。
3. 汚れを落とした後、洗剤分を拭き取ります。
4. 最後に乾いた布で、水分を完全に拭き取ります。

■ アフターサービスについて

ご使用中、器具が普段と違った状態となりましたらただちに使用を中止し
器具の型番（器具本体のラベルでご確認ください）故障の状況、ご使用期間をご確認の上、
お買い上げ頂きました販売店、もしくは別紙の山田照明サービス受付窓口にご相談ください。