

## 取扱説明書

保管用



# 屋外用・LEDガーデンライト

(防雨型)

ご使用になられる前に必ずお読みください

この取付説明書には取り付け方やランプの交換方法、お手入れのしかたなどご使用にあたり重要な事柄が書かれてあります。この取付説明書を大切に保管して、お手入れなどの際にご利用ください。

お客様へ：器具の取り付け工事は必ず電気工事店（有資格者）にご依頼ください。  
一般の方の工事は法律で禁じられています。

工事店様へ：工事が終わりましたら、この取付説明書を必ずお客様にお渡ししてください。

## 仕様

品番	光源	使用電圧
AD-2474-L	LED 4.8W × 1灯（電球色）	AC100V ± 6%
AD-2475-L		

※1回路の最大接続台数は35台までです。35台を超える場合は別途ご相談下さい。

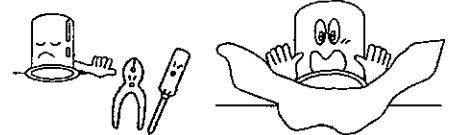
## この取付説明書のマークについて

- ⚠ 警告 説明書中の「警告」は、重大な人身事故の原因となる危険を示します。
- ⚠ 注意 説明書中の「注意」は、物損及び障害事故の原因となる危険を示します。
- ❗ このマークのついている説明文は、必ず守ってください。
- 🚫 このマークのついている説明文は、行ってはいけない禁止事項です。

## 取り付け・取り扱い上の注意

## 警告

- ⊘ 一般屋外用器具（防雨型）です。  
振動や衝撃の多い場所、腐食性のガスの発生する場所、海岸隣接地帯（塩害地域）では使用しないで下さい。  
★いずれの場合も器具の転倒、落下、破損によるケガや漏電、感電事故の原因となります。
- ⊘ 設置の際は垂直以外の設置はしないでください。  
★転倒や落下、器具の破損によるケガや漏電、感電事故の原因となります。
- ⊘ 次のような場所には取り付けないでください。  
●砂地など地盤の弱い場所  
★器具の転倒などによる破損やケガの原因となります。  
●雨水が地表面にたまる場所や、雪で器具が埋没する場所への使用  
★防水性が損なわれ、器具の破損による器具漏電、感電事故の原因となります。  
●浴室などの湿気の多い場所 ●サウナへの使用  
★器具破損によるケガや漏電、感電事故の原因となります。
- ⊘ 取付方向が指定されている器具は、取扱説明書および本体表示にしてがって正しい方向にとりつけてください。  
★指定以外の方向に取り付けると、火災や感電、器具落下による「ケガ」の原因となります。
- ⊘ 濡れた手で作業しないでください。  
★感電事故の原因となります。
- ⊘ ドライバーなどの異物は差し込まないでください。  
★感電事故の原因となります。
- ⊘ 器具の改造や構成部品に変更、改造はしないでください。  
★感電事故の原因となります。
- ⊘ 器具を布などで覆わないでください。  
★加熱して、発煙や、発火の原因となります。



## 注意

- ❗ AC100V専用です。必ずAC100Vの電源で使用してください。  
★定格電圧より高い電圧で使用すると、過熱し、火災の原因となることがあります。低い電圧で使用すると、不点灯やチラつきなどの不良点灯や、器具の故障の原因となります。
- ❗ この器具は周囲温度5℃～35℃の中で使用してください。❗ 接地（アース）工事は法規で定められていますので、必ず行ってください。  
★過熱して、発煙や発火の原因となります。
- ⊘ ヒビの入ったカバーや一部が欠けたカバーは使用しないでください。  
★カバーの破損、落下の原因となります。
- ⊘ 温度の高くなるもの（ガスレンジやエアコンの吹き出し口など）の近くには設置しないでください。  
★器具カバーの変形や火災の原因となります。
- ⊘ 殺虫剤やカビ取り剤などの薬品をかけないでください。  
★変色や材料の変質によるカバーのヒビ割れなどの原因となります。
- ⊘ 調光器（ライトコントロール）との併用はできません。  
★不良点灯や調光器、照明器具の故障の原因となることがあります。



## 使用上の注意

### ⚠ 注意

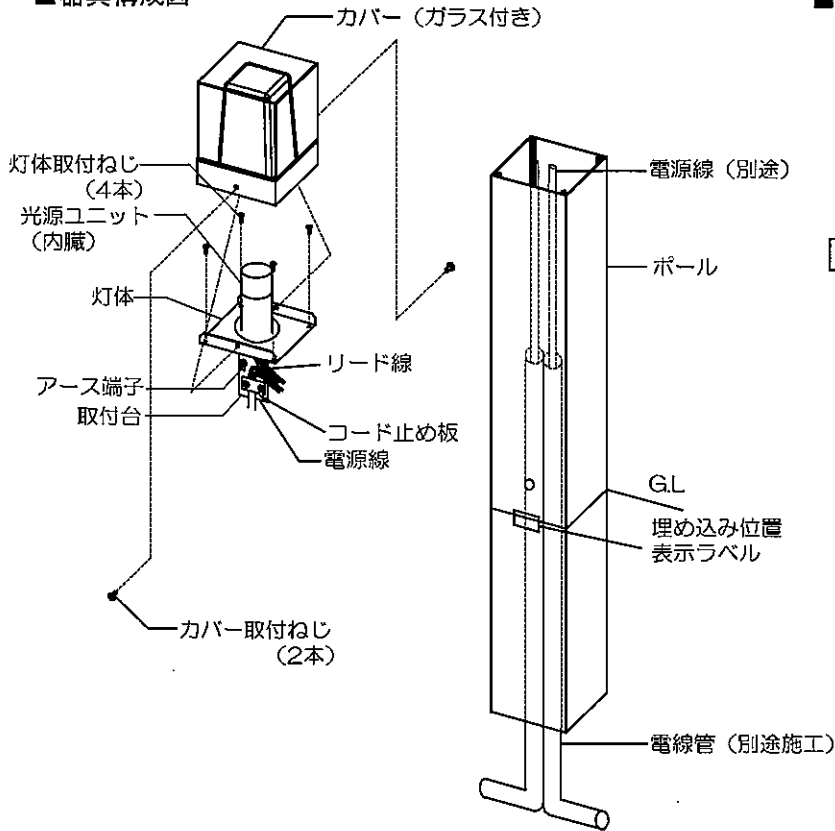
- ⊘ 照明器具には寿命があります。設置後、通常のご使用で8～10年後には外観に異常がなくても内部劣化が進んでおります。点検・交換をお勧めします。※通常の使用条件とは周囲温度30℃、年間3000時間点灯です。(JIS C8105-1 解説による)
- ❗ LED光源にはバラつきがある為、同一商品名でも色・明るさが異なる場合がございます。予めご了承ください。
- ❗ 他の電気機器からの影響による電源電圧の変動によりちらつく事があります。予めご了承ください。

## 各部の名称

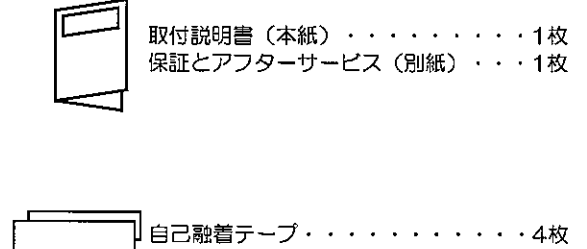
(説明図は、一部を省略抽象化した図です。)

(不足している部品があった場合には、お買い上げ店または山田照明サービス受付窓口までご連絡ください。)

### ■ 器具構成図



### ■ 付属品



※ガラス製造上、若干の形状変形や泡の混入があることがありますが、不良ではありません。

## 取付け場所の確認

### ⚠ 注意

- ⊘ 一般防雨型器具です。浴室などの湿気の多い場所や塩害地域には設置しないでください。
- ★絶縁不良による漏電、感電事故の原因または、腐食による器具の破損の原因となります。
- ❗ 土壌のしっかりした所へ取り付けてください。
- 砂利等の土質の柔らかい場所に埋め込む場合は、必ずコンクリート等でポールの埋め込み部分を補強してください。
- ★器具の転倒や破損、焼損の原因となります。

## 取り付け方

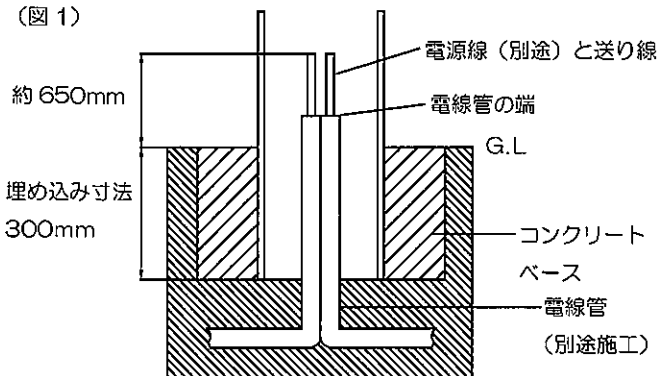
### ⚠ 注意

❗ 必ず電源を切ってください。感電事故の原因となります。

### ⚠ 警告

❗ 器具の取り付けは、取扱説明書に従い確実に行ってください。  
 ★取り付けに不備があると、器具落下による「けが」や火災、感電事故の原因となることがあります。

(図1)

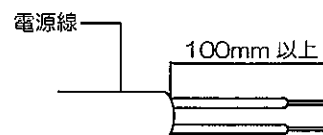


### 1. 器具を取り付ける前に

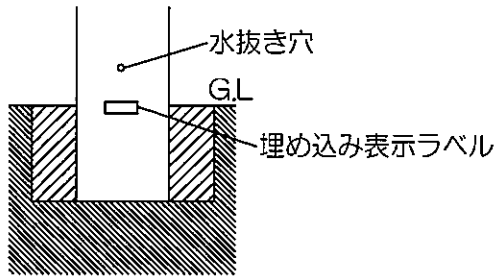
●器具構成図に基づき、カバー、灯体、ポールを取り外してください。

### 2. 電源線の施工 (図1)

●電線管はポールの下から器具内に収まるように配管します。電線管の端は、グラウンドラインより上になるように施工します。電源線の端は、グラウンドラインより650mm位出してください。電源線の外側の被覆を先端部より100mm以上むきます。



(図 2)



### 3. ポールに電源線、アース線を通し、設置します。(図 2)

- ポールは埋め込み表示ラベルの位置まで確実にうめこんでください。  
埋め込みラベルの上にある水抜き孔は埋め込まないで下さい。
- ★具体的な施工は、電気設備基準および内線規定に従ってください。

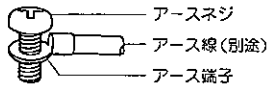
### 4. 電源線を接続します。

- 電源線を引き出し、被覆をむいてリード線と接続してください。
- 裸線が見えない様に、自己融着テープでしっかりと巻き付けた上、絶縁テープを巻いてください。
- 取付台のコード止板で固定してください。
- ★不良の場合、感電、漏電の原因となります。

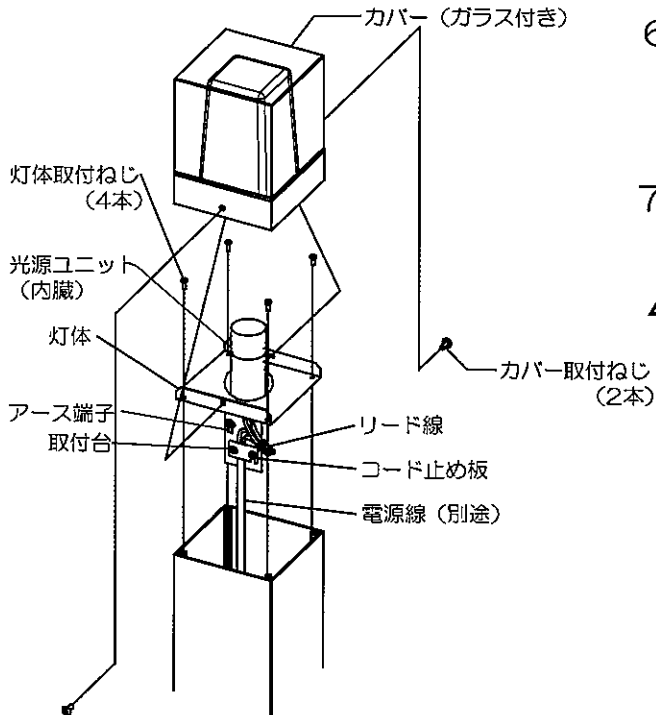
### 5. アース線を接続します。(図 3)

- 取付台についているアース端子に接続してください。
- 必ずD種(第三種)設置工事を施してください。
- D種(第三種)設置工事は電気、設備基準に従って確実に行ってください。
- ★不良の場合、感電、漏電の原因となります。

(図 3)



(図 4)



### 6. 灯体を取り付けます。(図 4)

- 灯体をポールに乗せ、ポールのねじ孔と灯体のねじ孔をあわせて灯体取付ねじ(4本)で固定します。

### 7. カバーをセットします。(図 4)

- カバー(ガラス付)を本体のねじ孔に合わせ、カバー取付ネジ(2本)で均等に締めこんでください。

- △ 注意** ●ヒビの入ったカバーや、一部欠けているカバーは使用しないでください。ただちに新しいカバーと交換してください。
- ★カバーの破損、落下事故の原因となります。

## スイッチ操作

壁スイッチにて「ON-OFF」操作を行います。

## お手入れについて

### ⚠ 注意

❗必ず電源を切ってください。感電事故の原因となります。

- こまめに清掃を：照明器具やランプが汚れていると、暗くなり、しかも電気代は変わらないので不経済です。定期的に清掃しましょう。暮れの大掃除の際には照明器具も清掃しましょう。

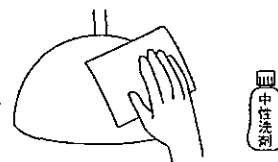
### ⚠ 注意

- ❗ ●お手入れをするときには、必ずスイッチを切ってから取りかかってください。  
★感電事故の原因となります。
- ⊘ ●濡れた手で触らないでください。  
★感電事故の原因となります。
- ⊘ ●シンナーやベンジンなど揮発性の薬品やクレンザーなどは使用しないでください。  
★器具に傷をつけたり、変色や変質の原因となります。



## ■お手入れのしかた

1. 電源を切ります。
2. 柔らかい布に中性洗剤を浸し、よく絞ってから汚れを拭き取ります。
3. 汚れを落とした後、洗剤分を拭き取ります。
4. 最後に乾いた布で、水分を完全に拭き取ります。



## ■光源ユニットの交換

- ⚠ 注意 ❗ この器具は、構造上お客様が光源ユニットを交換することができません。メンテナンスの際は、別紙の山田照明サービス受付窓口までご相談ください。

## ■アフターサービスについて

ご使用中、器具が普段と違った状態となりましたらただちに使用を中止し、器具の型番（器具本体のラベルでご確認ください）、故障の状況、ご使用期間をご確認の上、お買い上げ頂きました販売店、もしくは別紙の山田照明サービス受付窓口にご相談ください。