

取扱説明書



屋外用・投光器型フラッドライト

(防雨型・安定器内蔵型)

ご使用になれる前に必ずお読みください

この取扱説明書には取り付け方やランプの交換方法、お手入れのしかたなどご使用にあたり重要な事柄が書かれてあります。この取扱説明書を大切に保管して、お手入れなどの際にご利用ください。

お客様へ：器具の取り付け工事は必ず電気工事店（有資格者）にご依頼ください。
一般の方の工事は法律で禁じられています。





工事店様へ：工事が終わりましたら、この取扱説明書を必ずお客様にお渡ししてください。

仕様

品番	光源ユニット	使用電圧
AD-2486-L	Power LED 32.1W×1 (電球色)	AC100V・200V (±6%)











※1回路当たりの最大接続接続台数は30台(200V時…60台)までです。
30台(200V時…60台)を超える場合は別途ご相談下さい。

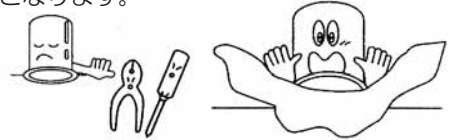
この取付説明書のマークについて

-  **警告** 説明書中の「警告」は、重大な人身事故の原因となる危険を示します。
-  **注意** 説明書中の「注意」は、物損及び障害事故の原因となる危険を示します。
-  このマークのついている説明文は、必ず守ってください。
-  このマークのついている説明文は、行ってはいけない禁止事項です。










取り付け・取り扱い上の注意

警告

-  一般屋外用器具（防雨型）です。
振動や衝撃の多い場所、腐食性のガスの発生する場所、海岸隣接地帯（塩害地域）では使用しないで下さい。
★いずれの場合も器具の転倒、落下、破損によるケガや漏電、感電事故の原因となります。
-  次のような場所には取り付けないでください。
●補強材のない場所への取付 ●石膏ボードなどの弱い建材面への取り付け
●凹凸がある面には取り付けないでください。
●雨水が地表面にたまる場所や、雪で器具が埋没する場所への使用
★防水性が損なわれ、器具の破損による器具漏電、感電事故の原因となります。
-  ●浴室など湿気の多い場所 ●サウナへの使用
★器具破損によるケガや漏電、感電事故の原因となります。
-  LEDを長時間直視すると目を傷めることがあります。
★十分にご注意ください。
-  器具を布などで覆わないでください。
★過熱して、発煙や発火の原因となります。
-  人が容易に触れる場所には設置しないでください。
★高温のためヤケドする恐れがあります。
-  取付方向が指定されている器具は、取扱説明書および本体表示にしてがって正しい方向にとりつけてください。
★指定以外の方向に取り付けると、火災や感電、器具落下による「ケガ」の原因となります。
-  ドライバーなどの異物は差し込まないでください。
★感電事故の原因となります。
-  濡れた手で作業しないでください。
★感電事故の原因となります。
-  器具の改造や構成部品の変更、改造はしないでください。
★火災や感電事故の原因となります。



注意

-  必ずAC100V・200V（定格電圧±6%）の電源で使用してください。
★定格電圧より高い電圧で使用すると、過熱し、火災の原因となることがあります。
★定格電圧（100V・200V）以外で使用した場合、器具寿命が短くなる可能性があります。
-  この器具は周囲温度5℃～35℃の中で使用してください。
★過熱して、発煙や発火の原因となります。
-  調光器（ライトコントロール）との併用はできません。
★不良点灯や調光器、照明器具の故障の原因となります。
-  照射距離は、照射物より10cm以上離してください。
-  ご使用場所によっては、水抜き用ゴム栓をはずしてご使用ください。
-  接地（アース）工事は法規で定められていますので、必ず行ってください。
-  殺虫剤やカビ取り剤などの薬品をかけないでください。
★変色や材料の変質によるカバーのヒビ割れなどの原因となります。
-  ヒビの入ったカバーや、一部欠けたカバーは使用しないで下さい。
★カバーの破損、落下の原因となります。
-  器具取付の際は、器具重量を考慮した取付をしてください。



使用上の注意

△ 注意

⊘ 照明器具には寿命があります。設置後、通常のご使用で8～10年後には外観に異常がなくても内部劣化が進んでおります。点検・交換をお勧めします。※通常の使用条件とは周囲温度30℃、年間3000時間点灯です。(JIS C8105-1 解説による)

❗ LED光源にはバラつきがある為、同一商品名でも色・明るさが異なる場合がございます。予めご了承ください。

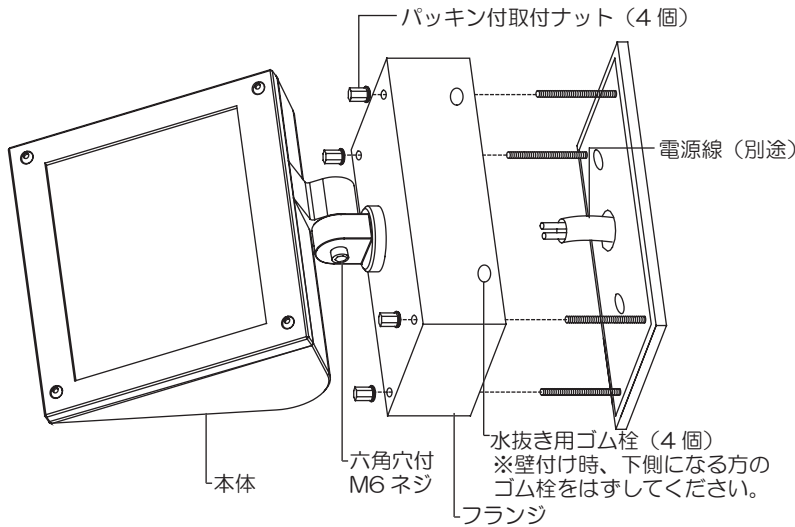
❗ 他の電気機器からの影響による電源電圧の変動によりちらつく事があります。予めご了承ください。

各部の名称

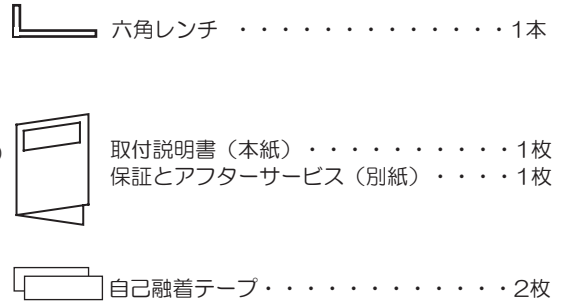
(説明図は、一部を省略抽象化した図です。)

(不足している部品があった場合には、お買い上げ店または山田照明サービス受付窓口までご連絡ください。)

■ 器具構成図



■ 付属品

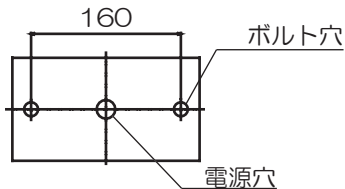


六角レンチ、自己融着テープは取付板内面にポリ袋にて同梱してあります。開梱時に紛失しないようご注意ください。

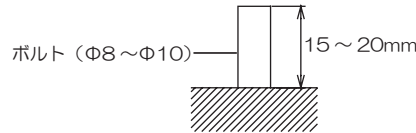
取付け場所の確認

- ⚠ **警告** ❗ この器具はボルト止め専用です。必ずボルトにて取り付けてください。
 ★取り付けに不備があると、器具の落下による「けが」や火災、感電事故の原因となります。
 ❗ この器具は壁付専用器具です。天井、床面には取り付けしないでください。
 ★取り付けに不備があると、器具の落下による「けが」や火災、感電事故の原因となります。

■ 取り付けピッチと、電源穴位置



■ 取り付けピッチと、電源穴位置

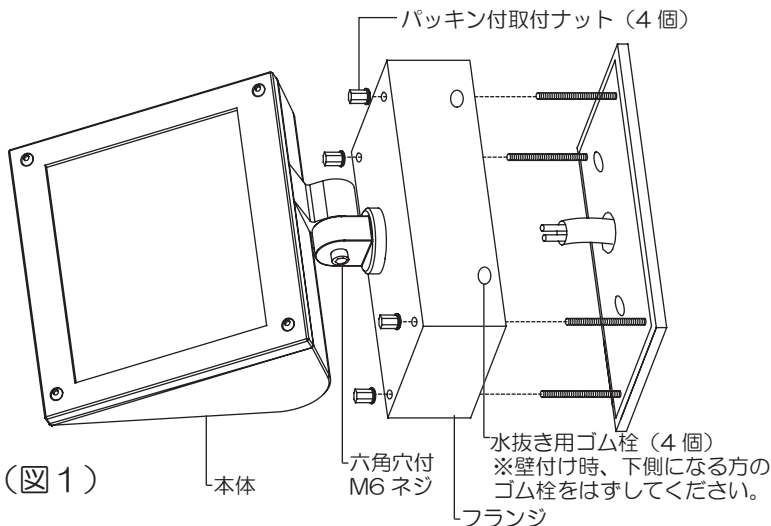


取り付け方

△ 注意

❗ 必ず電源を切ってください。感電事故の原因となります。

- ⚠ **警告** ❗ 器具の取り付けは、取扱説明書に従い確実に行ってください。
 ★取り付けに不備があると、器具落下による「けが」や火災、感電事故の原因となることがあります。

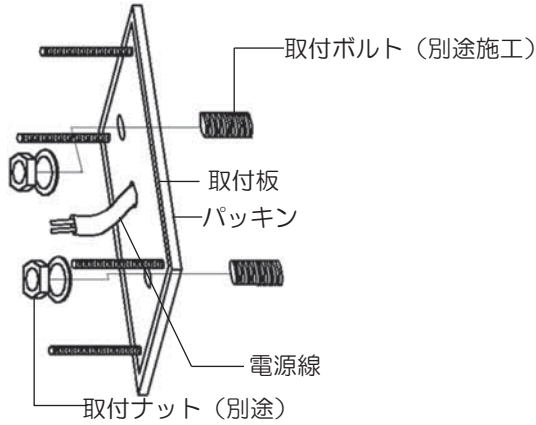


(図1)

1. 器具を取り付ける前に (図1)

- 器具取り付け面を平らに仕上げます。
- ★ 取付面に凸凹があると、取り付け部のパッキンの防水性が損なわれますので、十分ご注意ください。
- パッキン付取付ナット (4個) を外し、取付板を取り外してください。

(図2)



2. 取付板を取り付けます。(図2)

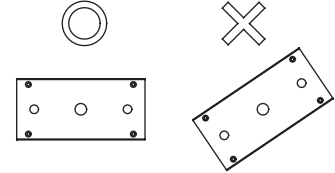
- パッキンと取付板の電源孔から電源線と接地（アース）線を引き出し、別途施工の取り付けボルトに取付ナット（別途）でパッキンと取付板を取り付けます。

⚠ 警告 ①締め付けが弱かったり、隙間があると感電、漏電や器具落下による器具その他の破損やケガの原因となります。

- ②器具取付面には、フランジ内への雨水進入防止のため、平らな面に必ずパッキンを介して取付をしてください。

⚠ 注意 ●取付板は必ず器具が水平になるように取り付けてください。

- ★不良の場合感電、漏電の原因となります。



3. 電源線を接続します。

- 電源線を引き出し、被覆をむいて口出し線と接続してください。

- 裸線が見えないように、自己融着テープで、しっかりと巻きつけた上、絶縁テープを巻いてください。

- ★不良の場合、感電、漏電の原因となります。

4. アース端子を接続します。

- フランジについているアース端子に接続して下さい。

- 必ずD種（第3種）接地工事を施してください。

- ★不良の場合、感電、漏電の原因となります。

5. 本体をセットします。(図3)

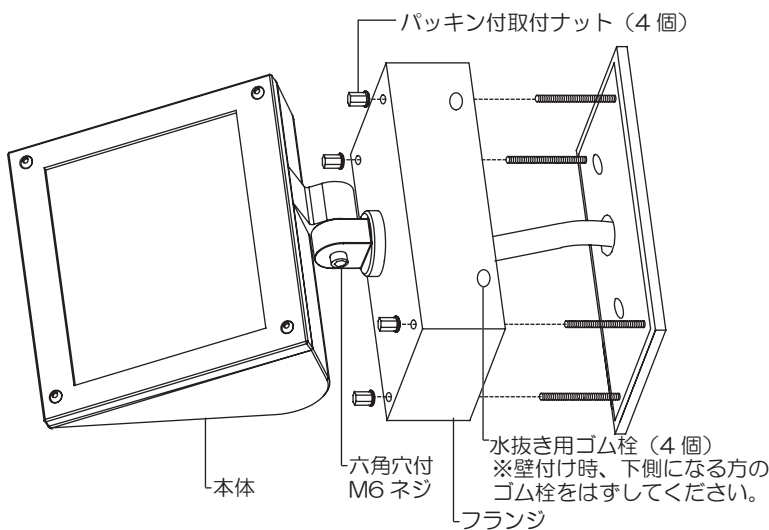
- フランジを取付板にセットし、パッキンつき取付ナット（4個）でしっかり締め付けてください。

⚠ 警告 ①本体と取付面に隙間が出ない様、しっかり締め付けてください。

隙間があったり、凹凸の面に取り付ける場合は、コーキング処理を施してください。

- ★締め付けが弱かったり、隙間があると、感電・漏電や器具落下による器具その他の破損やケガの原因となります。

(図3)



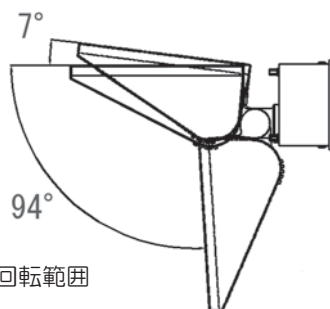
6. 任意の照射方向に器具を合わせてください。(図4)

- 垂直方向に回転する場合、付属の六角レンチで六角穴付 M6 ネジをゆるめ調節し、しっかり締め直してください。

- ①照射距離は照射物より 10cm 以上離してください。

- 回転は図4のように行うことができます。

- ②但し、一定以上に動かない構造となっておりますので、無理に力を加えないでください。



垂直方向回転範囲

スイッチ操作

壁スイッチにて「ON-OFF」操作を行います。

- ⊖ ガラスは強化ガラスを使用していますが、割れることもありますので、ご注意ください。

● お手入れについて

⚠ 注意

❗必ず電源を切ってください。感電事故の原因となります。

- こまめに清掃を：照明器具やランプが汚れていると、暗くなり、しかも電気代は変わらないので不経済です。定期的に清掃しましょう。暮れの大掃除の際には照明器具も清掃しましょう。

⚠ 注意



- お手入れをするときには、必ずスイッチを切ってから取りかかってください。
★感電事故の原因となります。

- スイッチを切った直後のランプは熱くなっています。絶対に素手で触らないでください。冷えてから交換するか、またはハンカチやタオル等を使って交換してください。
★火傷の原因となります。
- 濡れた手で触らないでください。
★感電事故の原因となります。



- シンナーやベンジンなど揮発性の薬品やクレンザーなどは使用しないでください。
★器具に傷をつけたり、変色や変質の原因となります。

■光源ユニットの交換

- ⚠ 注意 ❗ この器具は、構造上お客様が光源ユニットを交換することができません。メンテナンスの際は、別紙の山田照明サービス受付窓口までご相談ください。

■お手入れのしかた

1. 電源を切ります。
2. 柔らかい布に中性洗剤を浸し、よく絞ってから汚れを拭き取ります。
3. 汚れを落とした後、洗剤分を拭き取ります。
4. 最後に乾いた布で、水分を完全に拭き取ります。



■アフターサービスについて

ご使用中、器具が普段と違った状態となりましたらただちに使用を中止し、器具の型番（器具本体のラベルでご確認ください）、故障の状況、ご使用期間をご確認の上、お買い上げ頂きました販売店、もしくは別紙の山田照明サービス受付窓口にご相談ください。