

## 取扱説明書

## 屋外用・LEDポール灯

(防雨型・埋設式)



ご使用になられる前に必ずお読みください

この取扱説明書には取り付け方やランプの交換方法、お手入れのしかたなどご使用にあたり重要な事柄が書かれてあります。この取扱説明書を大切に保管して、お手入れなどの際にご利用ください。

お客様へ：この器具の取り付け工事は必ず電気工事店（有資格者）にご依頼ください。

一般の方の工事は法律で禁じられています。

工事店様へ：工事が終わりましたら、この取扱説明書を必ずお客様にお渡ししてください。

## 仕様

品番	光源	使用電圧
AD-2515	LED 30WX1灯	AC100~240V(±6%)

※1回路の最大接続台数は30台(200V時=60台)までです。30台(200V時=60台)を超える場合は別途ご相談下さい。

## この取扱説明書のマークについて



警告 説明書中の「警告」は人身事故の原因となる危険を示します。

注意 説明書中の「注意」は器具破損の原因となる危険を示します。



このマークのついている説明文は、必ず守ってください。

このマークのついている説明文は、行ってはいけない禁止事項です。

## 取り付け・取り扱い上の注意

## 警告

❗ 施工は、取り扱い説明書にしたがい確実に行ってください。  
❗ 施工に不備があると落下や火災、感電事故の原因となります。

❗ 光源LEDを直視すると目を傷めることがあります。  
❗ 十分ご注意ください。

❗ 一般屋外用器具（防雨型）です。振動や衝撃の多い場所、浴室など湿気の多い場所、腐食ガスの発生する場所、海岸隣接地帯（塩害地域）、風速6.0m/sを超える場所、砂地などの地盤の弱い場所では使用しないでください。  
❗ いずれの場合も転倒や落下、漏電・感電事故の原因となります。

❗ ポール本体及び基礎は、事前に取り付ける灯具を確認の上、十分な強度を有するものをご用意ください。  
❗ 強度が不十分な場合はポール折れや落下の原因となります。

❗ アース工事は、電気設備の技術基準にしたがい、確実に行ってください。  
❗ アースが不完全な場合は、感電事故の原因となります。

❗ 器具の改造や構成部品の変更、適合灯具・ポール以外の取付や架空配線は絶対しないでください。  
❗ ポール折れや落下、火災や感電事故の原因となります。

❗ 濡れた手で作業しないでください。  
❗ 感電事故の原因となります。

## 注意

❗ 周囲温度5℃~35℃の範囲でご使用ください。  
❗ 過熱して、発煙や発火、ユニット寿命短縮の原因となります。

❗ ポールは必ず垂直に建ててください。  
❗ 灯具落下の原因となります。

❗ ヒビの入ったカバーや一部が欠けたカバーは使用しないでください。  
❗ 不良点灯や、照明器具の故障の原因となります。

❗ 調光器（ライトコントロール）との併用はできません。  
❗ カバーの破損、落下の原因となります。

❗ 殺虫剤やカビ取り剤などの薬品をかけないで下さい。  
❗ 変色や材料の変質によるカバーのヒビ割れなどの原因となります。

## 使用上の注意

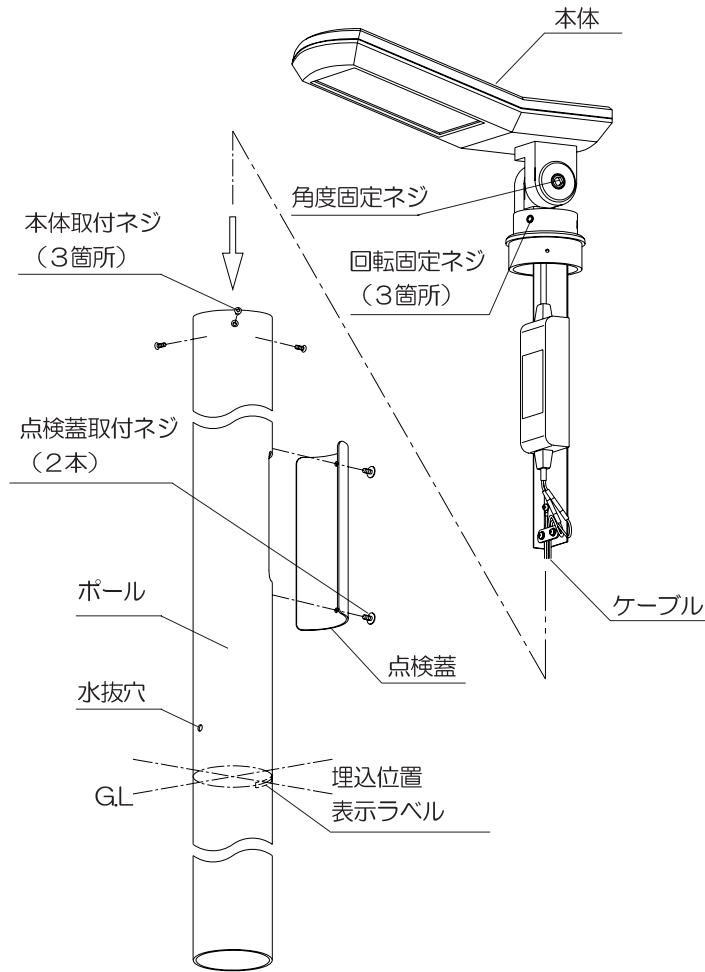
### ⚠ 注意

- ⊘ 照明器具には寿命があります。接地後、通常のご使用で8~10年後には外見に以上が無くても内部劣化が進んでおります。点検・交換をお勧めします。※通常の使用条件とは周囲温度30℃、年間3000時間点灯です。(JIS C8105-1 解説による)
- ❗ LED光源にはバツキがある為、同一品名商品でも色・明るさが異なる場合がございます。予めご了承下さい。
- ❗ 他の電気機器からの影響による電源電圧の変動によりちらつく事がございます。予めご了承下さい。

## 各部の名称

(説明図は、一部を省略抽象化した図です。)  
(不足している部品があった場合には、お買い上げ店または最寄りの山田照明営業所までご連絡ください。)

### 【器具構成図】



### 【付属品】

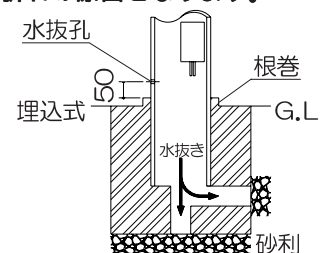
- 六角レンチ (大) . . . 1本
- (小) . . . 1本
- 自己融着テープ . . . 3枚
- 取扱説明書 (本書) . . . 1枚
- 保証とアフターサービス . . . 1枚

## 取り付け場所の確認

### ⚠ 警告

一般屋外用器具 (防雨型) です。振動や衝撃の多い場所、浴室など湿気が多い場所、腐食ガスの発生する場所、海岸隣接地帯 (塩害地域)、風速60m/sを超える場所、砂地などの地盤の弱い場所では使用しないでください。  
いずれの場合も転倒や落下、漏電・感電事故の原因となります。

- ❗ ポール内は、水が溜まりやすいので十分水抜きを行ってください。水抜きが出来ない場合は、ポール下部に川砂等をG.Lより上部まで充填し、地中からの湿気がポール内に充満しないように施工して下さい。  
**絶縁不良による漏電、感電事故の原因また、腐食によるポール折れの原因となります。**
- ❗ 必ずコンクリート等でポールの埋め込み部を補強してください。ポール地際部は防錆の為、必ずコンクリート根巻してください。その時、埋め込み表示ラベル上にある水抜孔は塞がないでください。地際部は、腐食しやすいので少なくとも3~5年に1回、出来れば年1回程度必ず定期的に点検をし、もし腐食が見られる場合速やかに補修、または交換をお願い致します。  
**腐食によるポール折れの原因となります。**



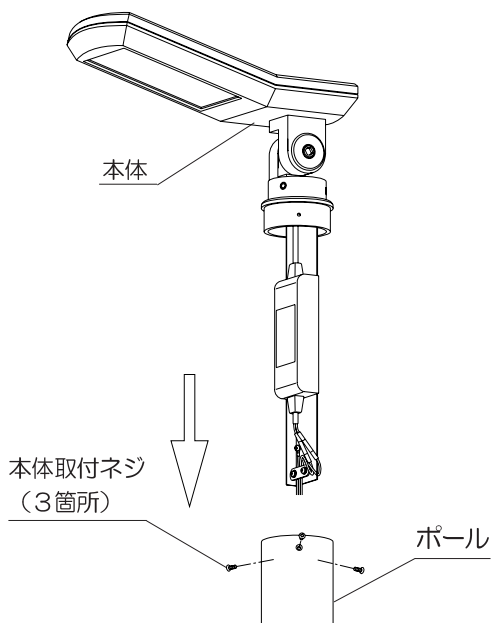
# 取り付け方

**注意** 必ず電源を切ってください。感電事故の原因となります。



**警告** 器具の取り付けは、説明書に従い確実に行ってください。  
取り付けに不備があると、器具の落下や火災、感電事故の原因となります。

[図1]



## 1. 本体を取り付けます。[図1]

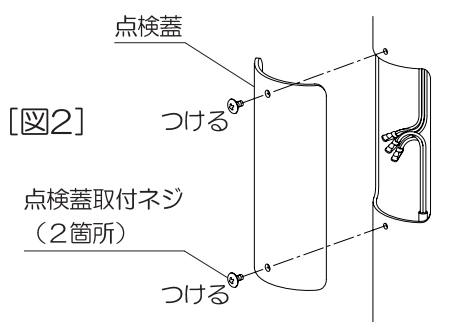
- ①本体にセットしてある本体取付ネジ(3箇所)をはずします。
- ②ポール上部よりケーブルを送り込みます。
- ③ポールに本体を差込み、本体取付ネジ(3箇所)で確実に固定します。



本体をセットする時にケーブルを、本体とポールの間にかまないように注意してください。

**断線による漏電・感電事故の原因となります。**

## 2. 点検蓋をはずします。



## 3. 電源線・アース線を接続します。

点検口にて電源線の被膜をむいてリード線・アース線を接続してください。  
裸線が見えない様に、自己融着テープでしっかりと巻きつけた上、絶縁テープを巻いてください。

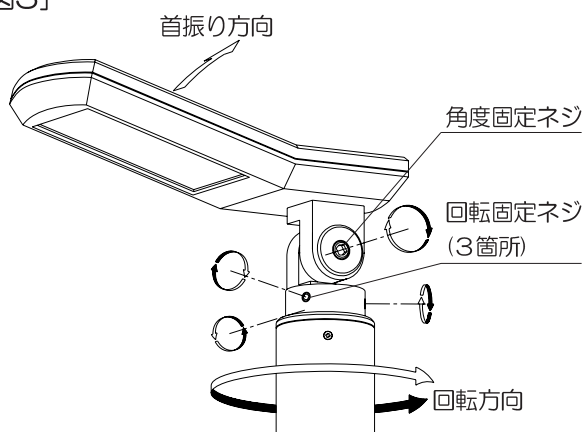


D種(第三种)接地工事は、電気設備の技術基準にしたがい、確実に行ってください。

**アースが不完全な場合は、感電の原因となります。**

## 4. 点検蓋を取付けます。[図2]

[図3]

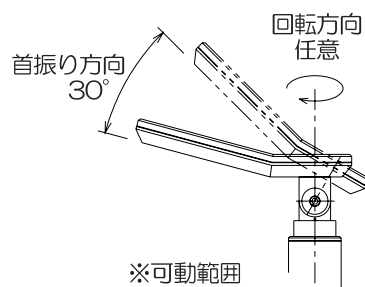


## 5. 任意の照射方向に器具を合わせてください。

[図3]

回転方向は本体を回し、回転方向ネジ(3箇所)を締めこみます。

首振り方向は、角度調節をして角度固定ネジを締めこんでください。



## お手入れについて



注意



必ず電源を切ってください。感電事故の原因となります。

こまめに清掃を 照明器具が汚れていると暗くなり、しかも電気代は変わらないので不経済です。  
定期的に清掃しましょう。暮れの大掃除の際には照明器具も清掃しましょう。

## 注意



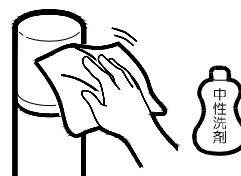
お手入れをするときには、必ずスイッチを切ってから行ってください。  
**感電事故の原因となります。**



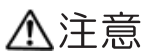
シンナーやベンジンなど揮発性の薬品やクレンザーなどは使用しないでください。  
**器具に傷をつけたり、変色や変質の原因となります。**

## お手入れのしかた

1. スイッチを切ります。
2. 柔らかい布に中性洗剤を浸し、よく絞ってから汚れを拭き取ります。
3. 汚れを落とした後、洗剤分を拭き取ります。
4. 最後に乾いた布で、水分を完全に拭き取ります。



## 光源ユニットの交換



この器具は、構造上お客様が光源ユニットを交換することができません。  
メンテナンスの際は、別紙の山田照明サービス受付窓口にご相談ください。

## アフターサービスについて

ご使用中、器具が普段と違った状態になりましたら直ちに使用を中止し、器具の型番（器具本体のラベルでご確認ください）、故障の状況、ご使用期間をご確認の上、お買い上げいただきました販売店、もしくは別紙の山田照明サービス受付窓口にご相談ください。