

取扱説明書

保管用



屋外用・LEDポール灯

(防雨型)

ご使用になられる前に必ずお読みください

この取扱説明書には取り付け方や光源ユニットの交換方法、お手入れのしかたなどご使用にあたり重要な事柄が書かれてあります。この取扱説明書を大切に保管して、お手入れなどの際にご利用ください。

お客様へ：この器具の取り付け工事は必ず電気工事店（有資格者）にご依頼ください。
一般の方の工事は法律で禁じられています。

工事店様へ：工事が終わりましたら、この取扱説明書を必ずお客様にお渡ししてください。

仕様

品番	光源ユニット	使用電圧 / 周波数
AD-2544-N	LED 33W×1	AC200~242V(±6%) 50/60Hz
AD-2545-N	LED 33W×2	

※1回路の最大接続数はAD-2544-N…20台(200V時)、AD-2545-N…10台(200V時)までです。

この取扱説明書のマークについて

- ⚠ 警告** 説明書中の「警告」は、重大な人身事故の原因となる危険を示します。
- ⚠ 注意** 説明書中の「注意」は、物損及び障害事故の原因となる危険を示します。
- ❗** このマークのついている説明文は、必ず守ってください。
- 🚫** このマークのついている説明文は、行ってはいけない禁止事項です。

取り付け・取り扱い上の注意

⚠ 警告

- 🚫** 施工は、取り扱い説明書にしたがい確実に行ってください。
施工に不備があると落下や火災、感電事故の原因となります。
- ❗** 一般屋外用器具（防雨型）です。振動や衝撃の多い場所、浴室など湿気が多い場所、腐食ガスの発生する場所、海岸隣接地帯（塩害地域）、風速60m/sを超える場所、砂地などの地盤の弱い場所では使用しないでください。
いずれの場合も転倒や落下、漏電・感電事故の原因となります。
- 🚫** 取り付け方向が指定されている器具は、取扱説明書および本体表示にしたがって、正しい方向に取り付けてください。
指定以外の方向に取り付けると防水性が損なわれ感電や漏電事故の原因となります。また異常加熱による火災や器具破損、器具落下による「けが」の原因となります。
- 🚫** ヒビの入ったカバーや一部が欠けたカバーは使用しないでください。
カバーの破損、落下の原因となります。
- 🚫** 器具の改造や構成部品の変更、適合灯具・ポール以外の取付や架空配線は絶対しないでください。
ポール折れや落下、火災や感電事故の原因となります。
- 🚫** ポール本体及び基礎は、事前に取り付ける灯具を確認の上、十分な強度を有するものをご用意ください。
強度が不十分な場合はポール折れや落下の原因となります。
- 🚫** 器具の下面を布などで覆わないでください。
過熱して、発煙・発火やLED光源寿命低下の原因となります。
- ❗** LED光源を長時間直視すると目を傷めることがあります。
十分にご注意下さい。

⚠ 注意

- ❗** AC200~242V専用です。必ずAC200~242Vの電源で使用してください。
定格電圧より高い電圧で使用すると、過熱し、火災の原因となる事があります。低い電圧で使用すると、不点灯やチラつきなどの不良点灯状態になります。また、器具故障の原因となります。
- 🚫** 調光器（ライトコントロール）との併用はできません。
不良点灯（チラつきや立ち消えなど）や調光器、照明器具の故障の原因となります。
- 🚫** ポールにはしごをかけての施工や、バケット車の使用できないような狭い場所では使用しないでください。
ポールのキズ付き、傾き、施工中によるケガの原因となります。バケット車での施工、メンテナンスをお勧めします。
- ❗** アース工事は、電気設備の技術基準にしたがい、確実に行ってください。
アースが不完全な場合は、感電の原因となります。
- ❗** ポールは必ず垂直に建ててください。
灯具落下の原因となります。
- ❗** 照射距離が近い場合や、照射面によっては光ムラが気になる場合があります。予めご了承下さい。

使用上の注意

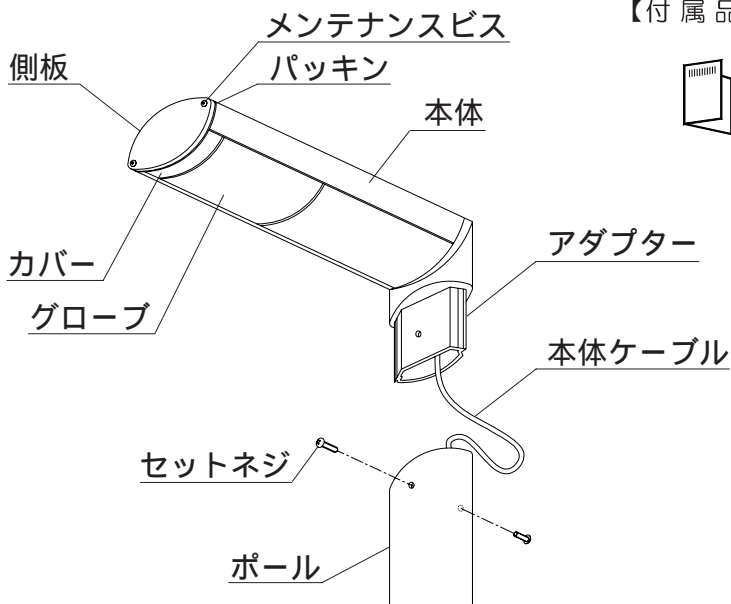
⚠ 注意

- ⊘ 照明器具には寿命があります。設置後、通常のご使用で8～10年後には外観に異常が無くとも内部劣化が進んでおります。点検・交換をお勧めします。※通常の使用条件とは周囲温度30℃、年間3000時間点灯です。(JIS C8105-1 解説による)
- ❗ 同品名商品のLED光源でも色・明るさに多少のバラつきがある場合があります。予めご了承下さい。
- ❗ 他の電気機器からの影響による電源電圧の変動によりちらつく事があります。予めご了承下さい。

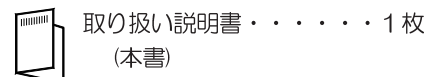
各部の名称

(説明図は、一部を省略抽象化した図です。)
(不足している部品があった場合には、お買い上げ店または山田照明サービス受付窓口までご連絡ください。)

【器具構成図】

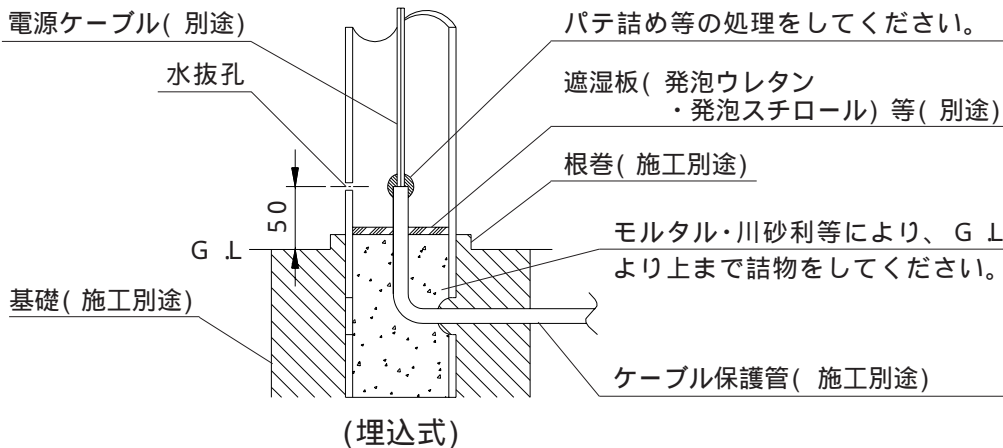


【付属品】

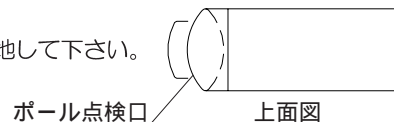


取り付け場所の確認

- ⚠ **警告** 一般屋外用器具(防雨型)です。振動や衝撃の多い場所、浴室など湿気の多い場所、腐食ガスの発生する場所、海岸隣接地帯(塩害地域)、風速60m/sを超える場所、砂地などの地盤の弱い場所では使用しないでください。
いずれの場合も転倒や落下、漏電・感電事故の原因となります。
- ⊘ ポール本体及び基礎、アンカーボルトは事前に取り付ける灯具を確認の上、十分な強度を有するものをご用意ください。
強度が不十分な場合はポール折れや落下の原因となります。
- ❗ ポール下部に川砂等を充填し、湿気がポール内に充填しないように施工して下さい。(下図にその一例を示します。)
絶縁不良による漏電、感電事故の原因また、腐食によるポール折れの原因となります。
- ❗ 必ずコンクリート等でポールの埋め込み部を補強して下さい。ポール地際部は防錆の為、必ずコンクリート根巻して下さい。その時、埋め込み表示ラベル上にある空気穴は塞がないでください。
腐食によるポール折れの原因となります。



* AD-2544-Nは、灯具の反対方向に、ポールの点検口を向けて接地して下さい。
適切な照射方向に取付けられません。



取り付け方

△注意 必ず電源を切ってください。感電事故の原因となります。



警告 器具の取り付けは、説明書に従い確実に行ってください。

取り付けに不備があると、器具の落下や火災、感電事故の原因となります。

1. セットネジ2本をはずし、ポールから本体を外し本体ケーブルを送り込みます。

2. 本体をポールに差し込みセットネジをねじ込み固定します。

! 本体をセットする時に本体ケーブルを、アダプターとポールの間にかまないように注意してください。
断線による漏電・感電事故の原因となります。

3. 点検蓋をはずし、カットアウトスイッチに本体ケーブル、電源のケーブルを結線します。

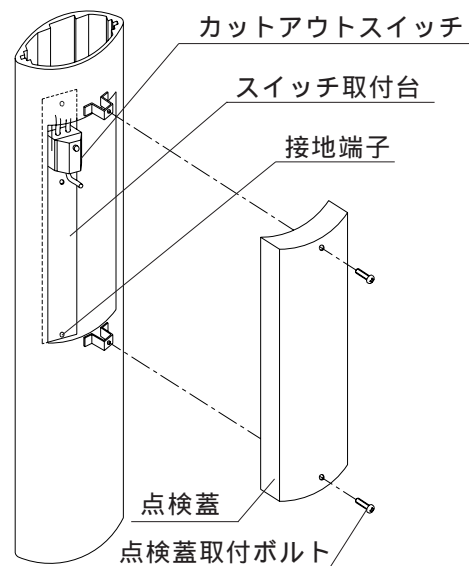
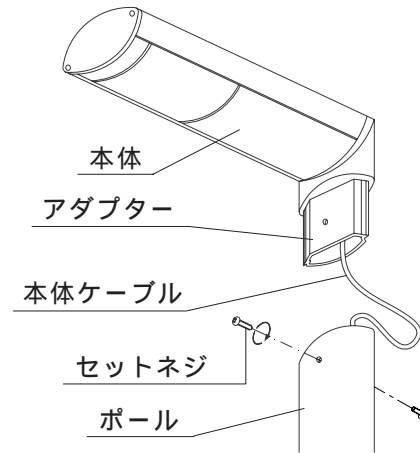
4. スイッチ取付台の接地端子を利用して接地工事をおこないます。

! D種接地工事は、電気設備の技術基準にしたがい、確実に行ってください。
アースが不完全な場合は、感電の原因となります。

5. 点検蓋を取付ボルトでポールに固定します。

! 点検蓋のパッキンに切欠がある場合は、必ず切欠が下になるように取付けてください。
パッキンの切欠が上になるように取付けた場合は、ポール内部への浸水によって、腐食によるポール折れ及び絶縁不良の原因となります。

! 取付ボルトは確実に締め付けてください。
締め付けが不十分な場合は、ポール内部への浸水によって、腐食によるポール折れ及び絶縁不良の原因となります。



お手入れについて

⚠ 注意 ❶必ず電源を切ってください。感電事故の原因となります。

お客様へのお願い

灯具やポールには寿命があります。使用条件、使用環境によって異なりますが、一般に寿命の目安は10年です。3～5年に1回は点検をし、不具合がありましたら工事店等の専門家に相談し、適切な処置または交換を行ってください。
放置すると、落下やポール折れの原因となります。

⚠ 注意



お手入れをするときには、必ずカットアウトスイッチを切ってから取りかかってください。
感電事故の原因となります。



スイッチを切った直後の光源ユニットは熱くなっています。絶対に素手で触らないでください。
濡れた手で触らないでください。**火傷の原因となります。感電事故の原因となります。**



光源ユニットは乱暴に扱わないでください。
光源ユニットの故障の原因となります。
シンナーやベンジンなど揮発性の薬品やクレンザーなどは使用しないでください。
器具に傷をつけたり、変色や変質の原因となります。

光源ユニットの交換



⚠ 注意 ❶本製品は、構造上お客様にて光源ユニットを交換することが出来ません。
メンテナンスの際は工事店または別紙の山田照明サービス受付窓口までご相談ください。

お手入れのしかた

1. スイッチを切ります。
2. 柔らかい布に中性洗剤を浸し、よく絞ってから汚れを拭き取ります。
3. 汚れを落とした後、洗剤分を拭き取ります。
4. 最後に乾いた布で、水分を完全に拭き取ります。

アフターサービスについて

ご使用中、器具が普段と違った状態になりましたら直ちに使用を中止し、器具の型番（器具本体のラベルでご確認ください）、故障の状況、ご使用期間をご確認の上、お買い上げいただきました販売店、もしくは別紙の山田照明営業所にご相談ください。