

## 取扱説明書

保管用



# 屋外用・LEDガーデンライト

(防雨型、スパイク式)

ご使用になられる前に必ずお読みください

この取扱説明書には取り付け方やランプの交換方法、お手入れのしかたなどご使用にあたり重要な事柄が書かれてあります。この取扱説明書を大切に保管して、お手入れなどの際にご利用ください。

お客様へ：器具の取り付け工事は必ず電気工事店（有資格者）にご依頼ください。

工事店様へ：工事が終わりましたら、この取扱説明書を必ずお客様にお渡ししてください。

一般の方の工事は法律で禁じられています。

## 仕様

品番	適合ランプ	適合電圧	消費電力
AD-2556-N	スタンレー製 LLN15S1C1×1灯 (昼白色相当)	AC100V (±6%)	5.6W
AD-2556-L	スタンレー製 LLL15S1C1×1灯 (電球色相当)		

## この取付説明書のマークについて

- ⚠ **警告** 説明書中の「警告」は、重大な人身事故の原因となる危険を示します。
- ⚠ **注意** 説明書中の「注意」は、物損及び障害事故の原因となる危険を示します。
- ❗ このマークのついている説明文は、必ず守ってください。
- 🚫 このマークのついている説明文は、行ってはいけない禁止事項です。

## 取り付け・取り扱い上の注意

スパイク式

- スパイクは土壌のしっかりした所へ設置してください。
- 砂地などの土壌の柔らかい場所に設置する場合は、コンクリート等でスパイクの埋め込み部分を補強してください。
- STOPパーまで埋め込んでしっかり固定してください。

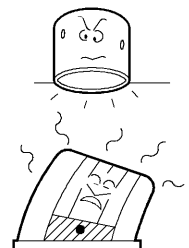
## 警告

- ❗ 痛んだコード（被覆の傷や芯線の露出など）はそのまま使用せず、ただちに電気店に交換をご依頼ください。
- ★傷んだままで使用を続けると、火災や感電事故の原因となります。
- 🚫 一般屋外用器具（防雨型）です。
- 🚫 振動や衝撃の多い場所、腐食性のガスの発生する場所、海岸隣接地帯（塩害地域）では使用しないで下さい。
- ★いずれの場合も器具の転倒、落下、破損によるケガや漏電、感電事故の原因となります。
- 🚫 設置の際は垂直以外の設置はしないでください。
- ★転倒や落下、器具の破損によるケガや漏電、感電事故の原因となります。
- 🚫 次のような場所には取り付けないでください。
- 地中差し込み以外の場所 ●地盤の弱い場所 ●雨水等が地表面にたまる場所や、雪で器具が埋没する場所
- ★いずれの場所も器具の転倒や落下、破損によるケガや漏電、感電事故の原因となります。
- 浴室などの湿気の多い場所での使用 ●サウナへの使用
- ★器具破損によるケガや漏電、感電事故の原因となります。
- 🚫 取付方向が指定されている器具は、取扱説明書および本体表示にしてがって正しい方向にとりつけてください。
- ★指定以外の方向に取り付けると、火災や感電、器具落下による「ケガ」の原因となります。
- 🚫 濡れた手で作業しないでください。
- ★感電事故の原因となります。
- 🚫 ドライバーなどの異物は差し込まないでください。
- ★感電事故の原因となります。
- 🚫 器具の改造や構成部品に変更、改造はしないでください。
- 🚫 器具を布などで覆わないでください。
- ★加熱して、発煙や、発火の原因となります。



## 注意

- ❗ AC100V専用です。必ずAC100Vの電源で使用してください。
- ★定格電圧より高い電圧で使用すると、過熱し火災の原因となります。低い電圧で使用すると、不点灯やチラつきなどの不良点灯や、器具の故障の原因となります。
- ❗ この器具は周囲温度5℃～35℃の中で使用してください。
- ❗ 接地（アース）工事は法規で定められていますので、必ず行ってください。
- ★過熱して、発煙や発火の原因となります。
- 🚫 ヒビの入ったカバーや一部が欠けたカバーは使用しないでください。
- ★カバーの破損、落下の原因になります。
- 🚫 温度の高くなるもの（ガスレンジやエアコンの吹き出し口など）の近くには設置しないでください。
- ★器具カバーの変形や火災の原因となります。
- ❗ 必ず指定されたランプを使用してください。
- ★不適合なランプを使用すると、異常過熱によって焼損事故の原因となります。
- 🚫 殺虫剤やカビ取り剤などの薬品をかけないでください。
- ★変色や材料の変質によるカバーのヒビ割れなどの原因となります。
- 🚫 調光器（ライトコントロール）との併用はできません。
- ★不良点灯や調光器、照明器具の故障の原因となることがあります。



## 使用上の注意

### 警告

- 必ず指定されたLED電球を使用してください（光源ユニット交換タイプのみ）。  
★不適合なLED電球を使用すると異常加熱によって焼損事故の原因となります。  
そのまま無理に使用を続けると、器具の故障や火災の原因になることがあります。

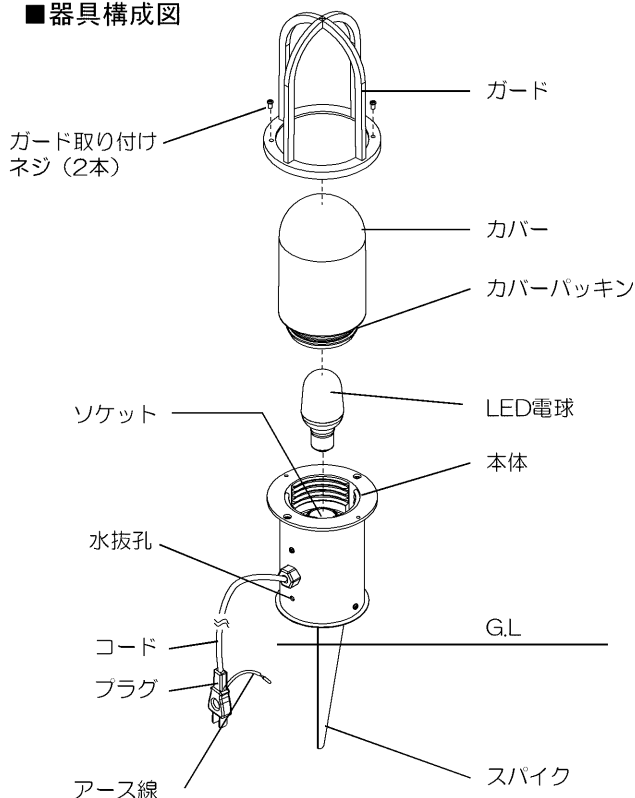
### 注意

- 照明器具には寿命があります。設置後、通常のご使用で8~10年後には外観に異常がなくても内部劣化が進んでおります。点検・交換をお勧めします。※通常の使用条件とは周囲温度30℃、年間3000時間点灯です。（JIS C8105-1 解説による）
- 点灯時間や消灯直後のLED電球、器具内には触らないでください。  
★火傷の原因となります。
- 同品名商品のLED光源でも色・明るさに多少のばらつきがある場合があります。予めご了承ください。
- 照射距離が近い場合や照射面によっては光ムラが気になる場合があります。予めご了承ください。
- 他の電気機器からの影響による電源電圧の変動によりちらつく場合があります。予めご了承ください。

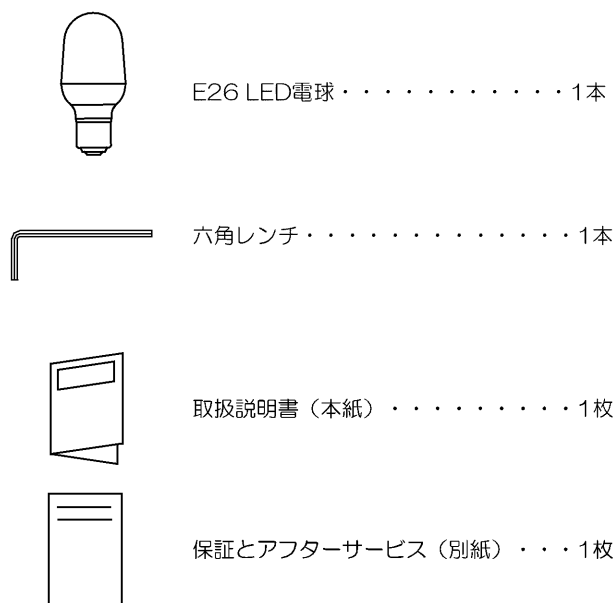
## 各部の名称

（説明図は、一部を省略抽象化した図です。  
（不足している部品があった場合には、お買い上げ店または最寄りの山田照明サービス受付窓口までご連絡ください。）

### 器具構成図



### 付属品



## 取り付け場所の確認

### 注意

- 土壌のしっかりした所へ取り付けてください。  
砂利等の土質の柔らかい場所に埋め込む場合は、埋め込み部をしっかりと補強してスパイク部を固定してください。  
★土質の柔らかい場所や不安定な所へ埋め込むと器具の転倒や器具の破損、焼損の原因となります。
- ストッパーまで埋め込んでしっかり固定してください。  
★器具の転倒や器具の破損、焼損の原因となります。

## 取り付け方

### ⚠ 注意

❗ 必ず電源を切ってください。感電事故の原因となります。

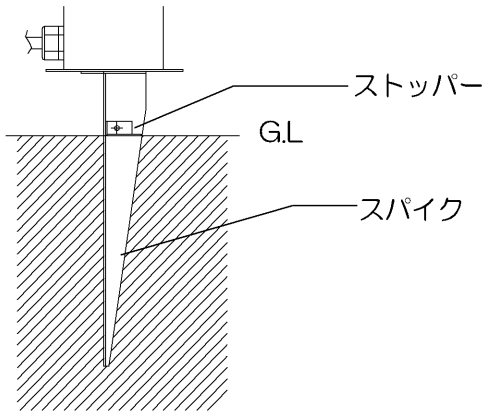
### ⚠ 警告



器具の取り付けは、取扱説明書に従い確実に行ってください。

★取り付けに不備があると、器具落下による「けが」や火災、感電事故の原因となることがあります。

(図1)



### 1. スパイクを取り付けます。(図1)

●スパイクはストッパーの位置まで確実に埋め込んでください。

### ⚠ 注意

- しっかりと埋めこまれたかを確認してください。
- ★埋めこみが不十分な場合、器具の転倒による破損、損傷の原因となります。
- ストッパーの位置より上までは埋め込まないでください。
- ★埋め込みすぎた場合、器具の機能を損ない故障の原因となります。

### 2. アース線を接続します。

●必ずD種（第三種）設置工事を施してください。

●D種（第三種）設置工事は電気設備基準に従って確実に行ってください。

★不良の場合、感電、漏電の原因となります。

### 3. ランプをソケットにセットします。

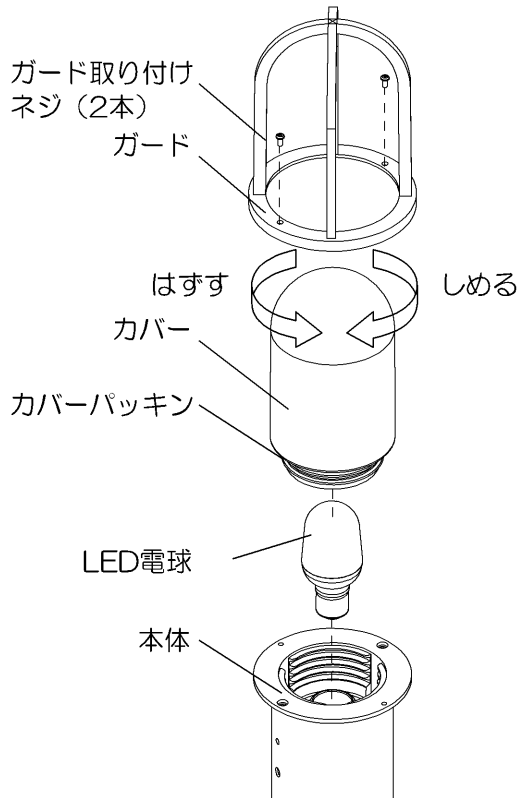
(図2)

●ソケットに取り付けてください。

### ⚠ 注意

- LED電球は乱暴に扱わないでください。
- ★LED電球破損などの事故の原因となります。
- LED電球の取り付け、交換は必ず主電源をきって行ってください。
- ★LED電球の破損、故障の原因となります。

(図2)



### 4. カバー、ガードをセットします。(図2)

①カバーにカバーパッキンが付いているか確認した後、本体に最後まで確実にねじ込んでください。

### ⚠ 注意

- ヒビの入ったカバーや、一部欠けているカバーは使用しないでください。ただちに新しいカバーと交換してください。
- ★カバーの破損、落下事故の原因となります。

②ガード取り付けネジ（2本）で、ガードを取り付けます。

## スイッチ操作

プラグの抜き差しによってON-OFF操作を行います。

### ⚠ 警告



プラグの抜き差しは、必ずプラグを持って行ってください。

★コードを引っ張るとコードを傷めて、感電事故や、ショートによる火災の原因となります。



プラグは防水仕様になっていません。

軒下、屋内等の直接雨のかからないコンセントから電源をとってください。

●プラグのコードは人の通る場所では露出しないようにしてください。

★コードを引っ掛け、ケガ、コードの切断の原因となります。

●長時間使用しない場合や、ランプ交換時はプラグを抜いてください。

## お手入れについて

**△ 注意** **❗**必ず電源を切ってください。感電事故の原因となります。

- こまめに清掃を：照明器具やランプが汚れていると、暗くなり、しかも電気代は変わらないので不経済です。定期的に清掃しましょう。暮れの大掃除の際には照明器具も清掃しましょう。
- 1年に1回はお手入れを行い、異常がないか点検してください。また3年に一回は専門業者、有資格者による点検を依頼してください。  
★点検を行わずに長時間使用し続けると、まれに発煙・発火・感電に至る恐れがあります。

## △ 注意

- ❗ ●お手入れをするときには、必ずスイッチを切ってから取りかかってください。  
★感電事故の原因となります。
- スイッチを切った直後のランプは熱くなっています。絶対に素手で触らないでください。冷えてから交換するか、またはハンカチやタオル等を使って交換してください。  
★火傷の原因となります。
- 濡れた手で触らないでください。  
★感電事故の原因となります。
- シンナーやベンジンなど揮発性の薬品やクレンザーなどは使用しないでください。  
★器具に傷をつけたり、変色や変質の原因となります。

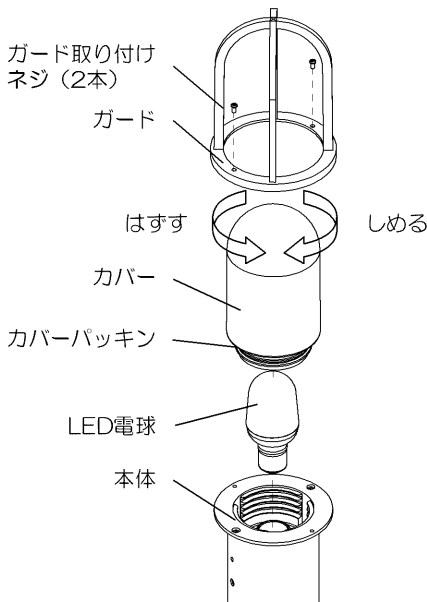


## ランプの交換

### ■ランプ使用上のご注意

LED照明器具の光源寿命（※）は、40,000時間です。（照明器具の寿命とは異なります。）

※光源寿命は、点灯しなくなるまでの総点灯時間または、全光束が点灯初期の70%に下がるまでの総点灯時間のいずれか短い時間を推定したものです。



#### 1. スイッチを切ります。

**△ 注意** ●ランプ交換時、濡れた手でさわらないでください。  
★感電事故の原因となります。

#### 2. ガードをはずします。

●ガード取り付けネジ（2本）を外し、ガードをゆっくりと取り外してください。

#### 3. カバーをはずします。

●カバーをゆるめて、本体からカバーを取り外してください。

#### 4. ランプを交換します。

**△ 注意** ●ランプは乱暴に取り扱わないでください。

★ランプ破損の原因となります。

●ランプは高温になりますので、点灯中・消灯直後は触れないでください。

★火傷の原因となります。

●適合ランプ以外は、取り付けできません。必ず器具に表示されているランプを使用してください。

★異常過熱などによる事故、故障の原因となります。

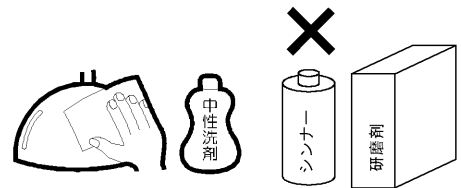
#### 5. カバーを取り付けます。

●ランプを取り付けた後、2,3と逆の手順でカバーを取り付けてください。

●裏面の『取り付け方』の「4.カバー、ガードをセットします。」の項もご参照ください。

### ■お手入れのしかた

1. 電源を切ります。
2. 柔らかい布に中性洗剤を浸し、よく絞ってから汚れを拭き取ります。
3. 汚れを落とした後、洗剤を拭き取ります。
4. 最後に乾いた布で、水分を完全に拭き取ります。



### ■こんな時には

ご使用中の器具に異常を感じた時には、直ちにスイッチを切ってここに書かれている事柄を確認してください。

スイッチを入れても点灯しない。	工事店または別紙の山田照明サービス受付窓口までご相談ください。
殺虫剤などの薬品をかけてしまった。	スイッチを切り、水に浸した布を固く絞って、薬品を十分拭き取ります。

### ■アフターサービスについて

ご使用中、器具が普段と違った状態となりましたらただちに使用を中止し、器具の型番（器具本体のラベルでご確認ください）、故障の状況、ご使用期間をご確認の上、お買い上げ頂きました販売店、もしくは別紙の山田照明サービス受付窓口にご相談ください。