

## 取扱説明書

保管用



# 屋外用・投光器型ポール灯

(防雨型)

ご使用になられる前に必ずお読みください

この取扱説明書には取り付け方やランプの交換方法、お手入れのしかたなどご使用にあたり重要な事柄が書かれてあります。この取扱説明書を大切に保管して、お手入れなどの際にご利用ください。  
 お客様へ：器具の取り付け工事は必ず電気工事店（有資格者）にご依頼ください。  
 工事店様へ：工事が終わりましたら、この取扱説明書を必ずお客様にお渡ししてください。  
 一般の方の工事は法律で禁じられています。

## 仕様

| 品番         | 適合ランプ   | 適合電圧                   | 消費電力 |
|------------|---|------------------------|------|
| AD-2591H-W | LED 52W×1灯 (白色相当)   | AC100V/200V/240V (±6%) | 52W  |
| 適合ポール      | TG-1011、TG-1012、TG-1013、TG-1014、TG-1031、TG-1032、TG-1035、TG-1036 |                        |      |

※1回路の最大接続台数は15台（200V時30台）までです。

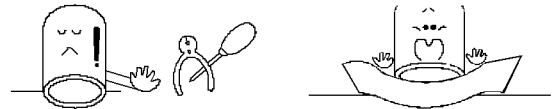
## この取付説明書のマークについて

- ⚠ 警告 説明書中の「警告」は、重大な人身事故の原因となる危険を示します。  
 ⚠ 注意 説明書中の「注意」は、物損及び障害事故の原因となる危険を示します。  
 ⚠ このマークのついている説明文は、必ず守ってください。  
 ⚠ このマークのついている説明文は、行ってはいけない禁止事項です。

## 取り付け・取り扱い上の注意

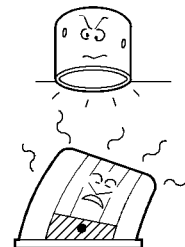
## 警告

- ⚠ LEDを長時間直視すると目を傷めることがあります。  
★十分にご注意ください。
- ⚠ 一般用屋外器具（防雨型）です。  
振動や衝撃の多い場所、腐食ガスの発生する場所、海岸隣接地帯（塩害地域）、風速60m/sを超える場所、砂地などの地盤の弱い場所では使用しないでください。  
★いずれの場所も器具の転倒や落下、破損によるケガや漏電、感電の原因となります。
- ⚠ ポール本体および基礎は事前に取り付ける灯具を確認の上、十分な強度を有するものをご用意ください。  
★強度が不十分な場所はポール折れや、落下の原因となります。
- ⚠ ドライバーなどの異物は差し込まないでください。  
★感電事故の原因となります。
- ⚠ 器具の改造や、構成部品の変更、適合ポール以外の取付や架空配線は絶対にしないでください。  
★ポールの折れや落下、火災や感電事故の原因となります。
- ⚠ 濡れた手で作業しないでください。  
★感電事故の原因となります。



## 注意

- ⚠ 必ずAC100V/200V/240V（定格電圧±6%）の電源で使用してください。  
★定格電圧より高い電圧で使用すると、過熱し火災の原因となります。
- ⚠ 温度の高くなるもの（ガスレンジやエアコンの吹き出し口など）の近くに設置しないでください。  
★異常過熱によるカバーの変形や火災の原因となります。
- ⚠ この器具は周囲温度5℃～35℃の中で使用してください。  
★過熱して、発煙や発火、ランプ寿命の短縮の原因となります。
- ⚠ ポールにはしごをかけての施工や、バケット車の使用できないような狭い場所では使用しないでください。  
★ポールのキズ付き、傾き、施工中によるケガの原因となります。バケット車で施工、メンテナンスをお勧めします。
- ⚠ ポールは必ず垂直に建ててください。  
★灯具落下の原因となります。
- ⚠ 調光器（ライトコントロール）との併用はできません。  
★不良点灯や調光器、照明器具の故障の原因となります。
- ⚠ ヒビの入ったカバーや一部が欠けたカバーは使用しないでください。  
★変色や材料の変質によるカバーのヒビ割れなどの原因となります。
- ⚠ 殺虫剤やカビ取り剤などの薬品をかけないでください。  
★変色や材料の変質によるカバーのヒビ割れなどの原因となります。
- ⚠ 設置（アース）工事は法規で定められていますので、必ず行ってください。



## 使用上の注意

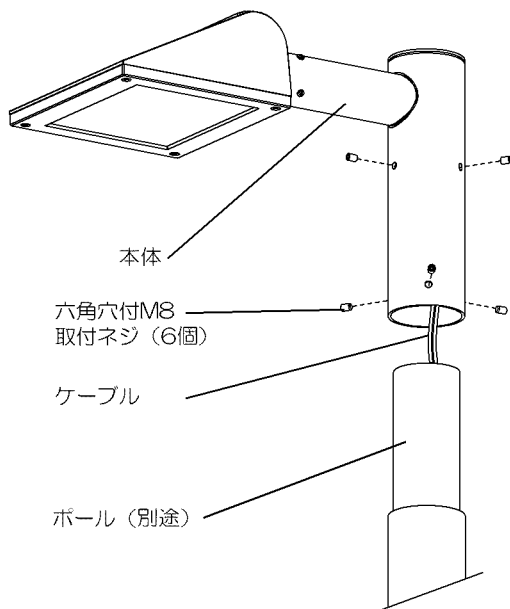
### ⚠ 注意

- ❌ 照明器具には寿命があります。設置後、通常のご使用で8~10年後には外観に異常がなくても内部劣化が進んでおります。点検・交換をお勧めします。※通常の使用条件とは周囲温度30℃、年間3000時間点灯です。（JIS C8105-1 解説による）
- ❗ LED光源にはバラつきがある為、同一商品でも色・明るさが異なる場合がございます。予めご了承ください。
- ❗ 他の電気機器からの影響による電源電圧の変動によりちらつく場合があります。予めご了承ください。

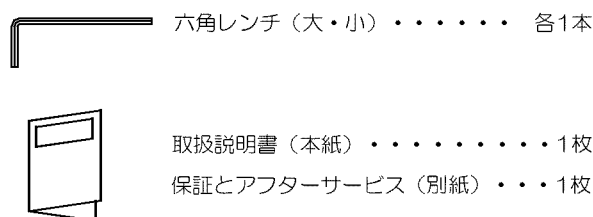
## 各部の名称

（説明図は、一部を省略抽象化した図です。  
（不足している部品があった場合には、お買い上げ店または最寄りの山田照明サービス受付窓口までご連絡ください。）

### ■ 器具構成図



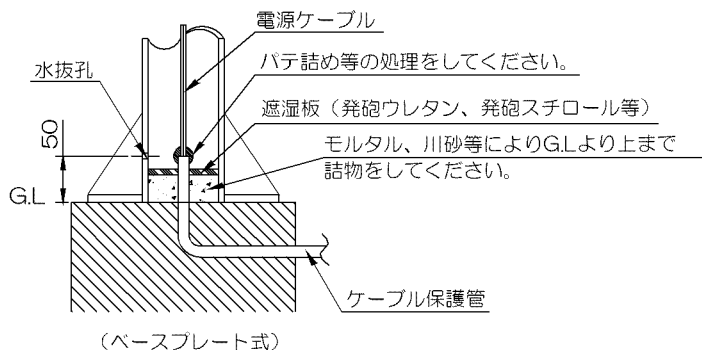
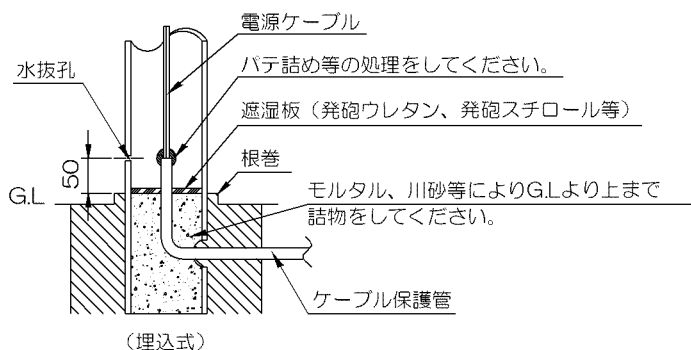
### ■ 付属品



## 取り付け場所の確認

### ⚠ 警告

- ❗ 一般屋外用器具（防雨型）です。振動や衝撃の多い場所、浴室など湿気が多い場所、腐食ガスの発生する場所、海岸隣接地帯（塩害地域）、風速60m/sを超える場所、砂地などの地盤の弱い場所では使用しないでください。  
★いずれの場合も転倒や落下、漏電、感電事故の原因となります。
- ❌ ポール本体及び、基礎は事前に取り付ける灯具を確認の上、十分な強度を有するものをご用意ください。  
★強度が不十分な場合、ポール折れや落下の原因となります。
- ❗ ポール下部に川砂灯を充填し、湿気がポール内に充満しないように施工してください。  
（右図にその一例を示します。）  
★絶縁不良による漏電、感電事故、または腐食によるポール折れの原因となります。
- ❗ 必ずコンクリート等で、ポールの埋込部を補強してください。ポール地際部は防錆の為、必ずコンクリート値巻してください。その時、埋め込み表示ラベル上にある水抜孔は塞がないでください。地際部は、腐食しやすいので少なくとも3~5年に一回、できれば年一回程度必ず定期的に点検をし、もし腐食が見られる場合速やかに補修、交換をお願いします。  
★腐食によるポール折れの原因となります。
- ❗ ベースプレート式の場合、アンカーボルトは平座金、バネ座金を用いて確実に締め付けてください。  
★アンカーボルトの締め付けが不十分な場合はポール折れの原因となります。
- ❗ ポールの仕上げは錆止塗装までです。現場で必ず上塗り（上塗りは別途）を行ってください。  
★腐食によるポール折れの原因となります。



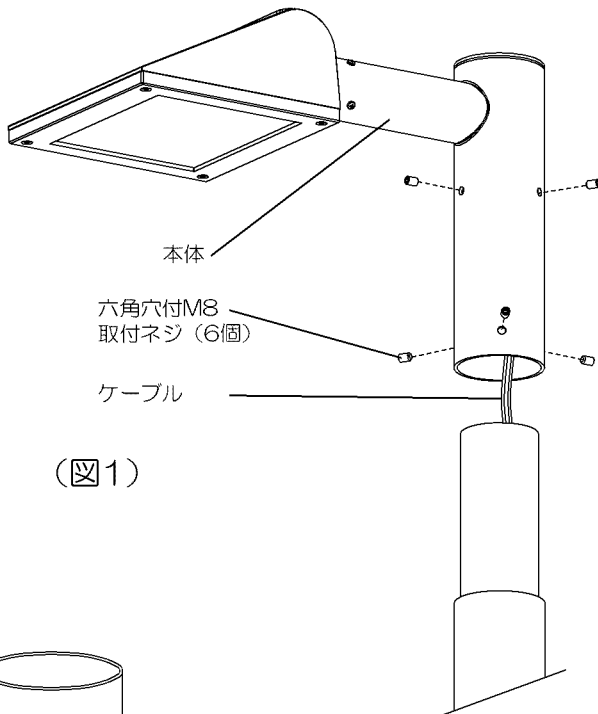
# 取り付け方

## ⚠ 注意

❗ 必ず電源を切ってください。感電事故の原因となります。

## ⚠ 警告

❗ 器具の取り付けは、取扱説明書に従い確実に行ってください。  
★取り付けに不備があると、器具落下による「けが」や火災、感電事故の原因となることがあります。



(図1)

1. 本体をポールに取り付けます。(図1)
  - ①本体にセットしてある六角穴付M8取付ネジ(6本)を六角レンチで外します。
  - ②ポール上部よりケーブルを送り込みます。
  - ③ポールに本体を差し込み、六角穴付M8取付ネジ(6本)を六角レンチで確実に固定します。

⚠ 注意 ●本体にセットする時に、ケーブルを本体とポールの間にかまないように注意してください。  
★断線による漏電・感電の原因となります。

2. 点検蓋をはずします。

3. カットアウトスイッチ(別売)に電源、本体からのケーブル線を結線します。

4. スイッチ取付台の接地端子を利用して接地工事を行います。

⚠ 警告 ●必ずD種(第3種)接置工事を施してください。  
D種(第3種)接置工事は電気設備基準に従い、確実に行ってください。  
★不良の場合、感電、漏電の原因となります。

5. カットアウトスイッチをスイッチ取付台に取付ビスで固定して、点検蓋を取付ボルトでポールに固定します。(図2)

⚠ 警告 ●点検蓋のバックシンに切欠がある場合は、必ず切欠が下になるように取り付けてください。  
★バックシンの切欠が上になるように取り付けられた場合は、ポール内部への浸水によって、腐食によるポールの折れ及び絶縁不良の原因となります。

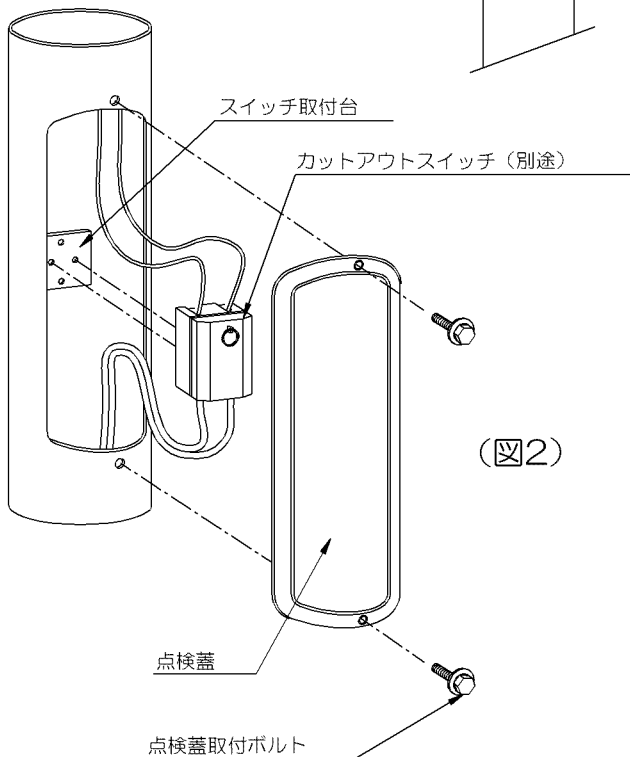
⚠ 注意 ●取付ボルトは確実に締めてください。  
★締め付けが不十分な場合は、ポール内部への浸水によって腐食によるポールの折れ及び絶縁不良の原因となります。

6. 任意の照射方向に器具を合わせてください。(図3)

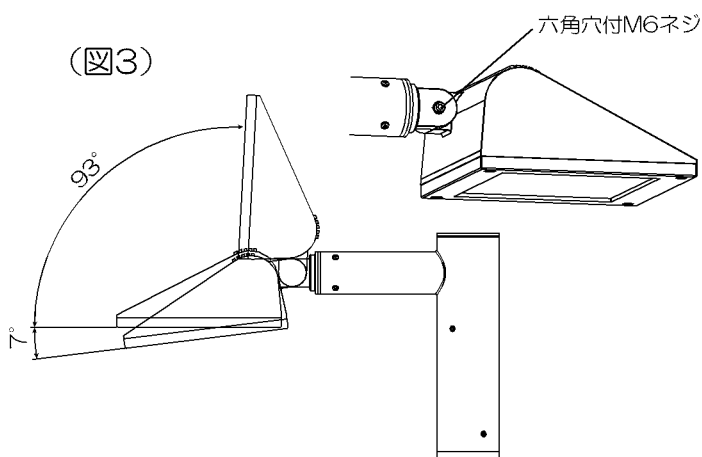
●垂直方向に回転する場合、付属の六角レンチで六角穴付M6ネジをゆるめ調整し、しっかり締め付けてください。  
●回転は図3のように行うことができます。  
★一定以上に動かない構造となっておりますので、無理に力を加えないでください。

7. ポールの上塗りを行います。

⚠ 警告 ●上塗り塗料は別途ご用意ください。  
●上塗りは地際部も含めて確実に行ってください。  
★上塗りが不完全な場合は、腐食によるポール折れの原因となります。



(図2)



(図3)

## お手入れについて

### ⚠ 注意

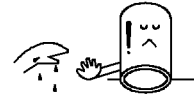
❗必ず電源を切ってください。感電事故の原因となります。

- こまめに清掃を：照明器具やLEDが汚れていると、暗くなり、しかも電気代は変わらないので不経済です。定期的に清掃しましょう。暮れの大掃除の際には照明器具も清掃しましょう。
- 1年に1回はお手入れを行い、異常がないか点検してください。また3年に一回は専門業者、有資格者による点検を依頼してください。  
★点検を行わずに長時間使用し続けると、まれに発煙・発火・感電に至る恐れがあります。

### ⚠ 注意

- ❗ ●お手入れをするときには、必ずスイッチを切ってから取りかかってください。  
★感電事故の原因となります。

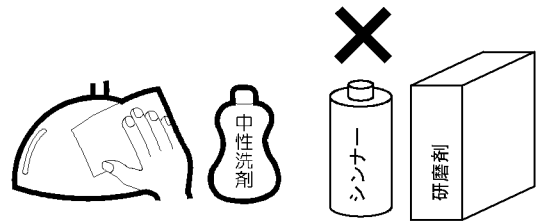
- スイッチを切った直後のLEDは熱くなっています。絶対に素手で触らないでください。  
★火傷の原因となります。
- 濡れた手で触らないでください。  
★感電事故の原因となります。



- シンナーやベンジンなど揮発性の薬品やクレンザーなどは使用しないでください。  
★器具に傷をつけたり、変色や変質の原因となります。

## ■お手入れのしかた

1. 電源を切ります。
2. 柔らかい布に中性洗剤を浸し、よく絞ってから汚れを拭き取ります。
3. 汚れを落とした後、洗剤を拭き取ります。
4. 最後に乾いた布で、水分を完全に拭き取ります。



## ■こんな時には

ご使用中の器具に異常を感じた時には、直ちにスイッチを切ってここに書かれている事柄を確認してください。

|                   |                                   |
|-------------------|-----------------------------------|
| スイッチを入れても点灯しない。   | 工事店または別紙の山田照明サービス受付窓口までご相談ください。   |
| 殺虫剤などの薬品をかけてしまった。 | スイッチを切り、水に浸した布を固く絞って、薬品を十分拭き取ります。 |

## ■光源ユニットについて

LED照明器具の光源寿命(※)は、40,000時間です。(照明器具の寿命とは異なります。)

※光源寿命は、点灯しなくなるまでの総点灯時間または、全光束が点灯初期の70%に下がるまでの総点灯時間のいずれか短い時間を推定したものです。

- ⚠ 注意 ❗ この器具は、構造上お客様が光源ユニットを交換することができません。メンテナンスの際は、別紙の山田照明サービス受付窓口までご相談ください。

## ■アフターサービスについて

ご使用中、器具が普段と違った状態となりましたらただちに使用を中止し、器具の型番(器具本体のラベルでご確認ください)、故障の状況、ご使用期間をご確認の上、お買い上げ頂きました販売店、もしくは別紙の山田照明サービス受付窓口にご相談ください。