

取扱説明書

保管用



屋外用LEDブラケット

(壁付専用、防雨型)

ご使用になられる前に必ずお読み下さい

この取扱説明書には取り付け方や光源ユニットの交換方法、お手入れのしかたなどご使用にあたり重要な事柄が書かれてあります。この取扱説明書を大切に保管して、お手入れなどの際にご利用ください。

お客様へ：この器具の取り付け工事は必ず電気工事店（有資格者）にご依頼ください。
一般の方の工事は法律で禁じられています。

工事店様へ：工事が終わりましたら、この取扱説明書を必ずお客様にお渡ししてください。

仕様

品名	光源ユニット	仕上色	適合電圧	消費電力
AD-2612-N	LED 7.2W×1灯（昼白色相当）	黒	AC100V (±6%)	7.2W
AD-2612-L	LED 7.2W×1灯（電球色相当）			
AD-2613-N	LED 7.2W×1灯（昼白色相当）	ダークシルバー		
AD-2613-L	LED 7.2W×1灯（電球色相当）			
AD-2614-N	LED 7.2W×1灯（昼白色相当）	白		
AD-2614-L	LED 7.2W×1灯（電球色相当）			

※1回路の最大接続台数は10台までです。

この取扱説明書のマークについて。

- ⚠ 警告 説明書中の 警告 は重大な人身事故の原因となる危険を示します。
 ⚠ 注意 説明書中の 注意 は物損及び障害事故の原因となる危険を示します。
 ● このマークについている説明文は、特に注意してください。
 ⊘ このマークについている説明文は、行ってはいけない禁止事項です。

● 取り付け 取り扱い上の注意

⚠ 警告

- ⚠ LED光源を長時間直視すると目を傷めることがあります。
★十分にご注意ください。
- ⚠ 工事が完了するまでは必ず電源を切っておいてください。 ⚠ 光源ユニットの取付けの際には必ず電源を切ってください。
★感電事故の原因となります。 ★感電事故の原因となります。
- ⚠ 異常時（煙が出たり、変な臭いがする等）には速やかに電源を切って、お買い上げの販売店にご相談ください。
★火災や感電のおそれがあります。
- ⚠ 取り付けした器具を無理に回転させたり、引っ張ったり、振動を加えたりしないでください。
★器具転倒・落下によるけがの原因となることがあります。
- ⊘ 一般屋外用照明（防雨型）です。
- ⊘ 振動や衝撃の多い場所、腐食性ガスの発生する場所、海岸隣接地帯（塩害地域）では使用しないでください。
★いずれの場合も器具の転倒や落下、破損によるケガや漏電、感電事故の原因となります。
- ⊘ 次のような場所には取り付けしないでください。
● 壁面以外の場所 ● 補強材の無い場所への取付け
● 石膏ボードなど弱い建材面への取り付け（ボックスに取り付ける場合を除く）
● 樹脂製ボックスカバーへの取り付け
（埋め込みボックスに取り付ける場合は、必ず金属製ボックスカバーに取り付けてください。）
★いずれの場合も器具の転倒や落下、その他の破損やケガの原因となります。
- 凸凹のある面には取り付けしないでください。 ● 浴室など湿気が多い場所への使用 ● サウナへの使用
★防水性能が損なわれ、感電や漏電事故の原因となります。 ★器具の破損によるケガや漏電、感電事故の原因となります。
- ⊘ 取り付け方向が指定されている器具は、取扱説明書および本体表示にしたがって、正しい方向に取り付けてください。
★指定以外の方向に取り付けると、火災や感電、器具落下による「けが」の原因となります。
- ⊘ ドライバーなど異物を差し込まないでください。 ⊘ 器具の改造や構成部品の変更、改造はしないでください。
★感電事故の原因となります。 ★火災や感電事故の原因となります。
- ⊘ 器具を布などで覆わないでください。
★過熱して発煙や発火の原因となります。

⚠ 注意

- ⚠ AC100V専用です。必ずAC100Vの電源で使用してください。
★定格電圧より高い電圧で使用すると、過熱して、火災の原因となることがあります。
★定格電圧（100V）以外で使用した場合、器具寿命が短くなる可能性があります。
- ⚠ この器具は周囲温度5℃～35℃の中で使用してください。
★過熱して、発煙や発火、光源ユニット寿命短縮の原因となります。
- ⊘ 温度の高くなるもの（ガスレンジやエアコンの吹き出し口など）の近くに設置しないでください。
★熱によるカバーの変形や火災の原因となります。
- ⊘ ヒビの入ったカバーや、一部の欠けたカバーは使用しないでください。 ⊘ 調光器（ライトコントロール）との併用はできません。
★カバーの破損、落下の原因となります。 ★不良点灯や調光器、照明器具の故障の原因となります。
- ⊘ 殺虫剤やカビ取り剤などの薬品をかけないでください。
★変色や材料の変質によるカバーのヒビ割れなどの原因となります。

● 使用上の注意

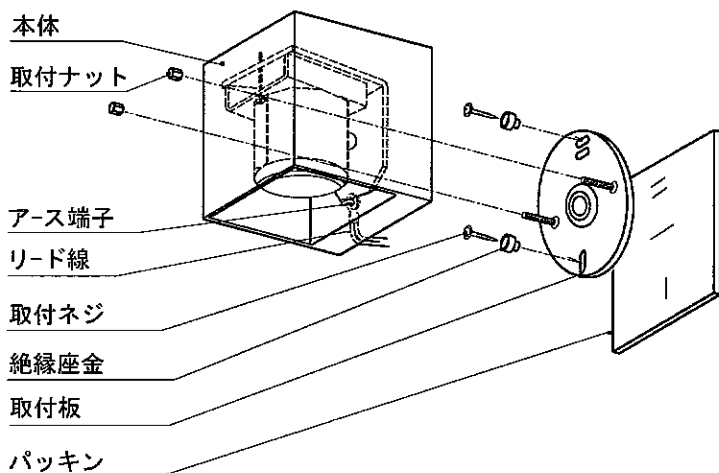
⚠ 注意

- ⊘ 照明器具には寿命があります。設置後、通常のご使用で8~10年後には外見に異常が無くとも内部劣化が進んでおります。点検・交換をお勧めします。※通常の使用条件とは周囲温度30℃、年間3000時間点灯です。(JIS C8105-1 解説による)
- ❗ LED光源にはバラつきがある為、同一品名商品でも色・明るさが異なる場合がございます。予め御了承ください。
- ❗ 照射距離が近い場合や照射面によっては光ムラが気になる場合があります。予め御了承ください。
- ❗ 他の電気機器からの影響による電源電圧の変動によりちらつく事があります。予め御了承ください。

● 各部の名称

(説明図は、一部を省略抽象化した図です。)
(不足している部品があった場合には、お買い上げ店または最寄りの山田照明営業所までご連絡ください。)

■ 器具構成図



■ 付属品

- ⊘ 絶縁ネジ ————— 2本
- 📄 取扱説明書 (本書) ————— 1枚
- 📄 保証とアフターサービスについて — 1枚

● 取り付け場所の確認

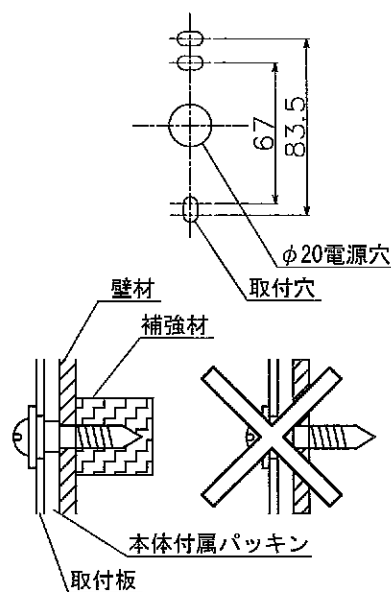
⚠ 警告 ❗ 付属の絶縁ねじで取り付ける場合、必ず補強のある場所に取り付けてください。

★ボックスに取り付ける場合は、別途ボックス止めねじをご用意ください。



★コンクリートなど付属の絶縁ねじを直接取り付けられない場所には、金属製木ねじプラグ (カールプラグ等) を別途施工してから取り付けてください。
(付属の絶縁ねじのサイズ：ねじ径φ4.1、長さ38mm)

❗ 取り付け面に凹凸がある場合 (タイル面など) はパッキンと取り付け面との隙間を防水シールなどで埋めてください。
★防水が不完全な場合、火災・感電・器具の落下事故の原因となります。

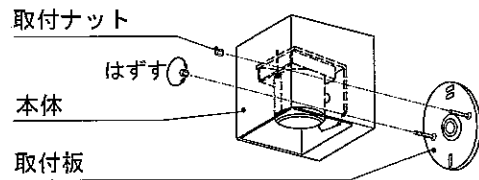
◆ 取付位置と電源位置



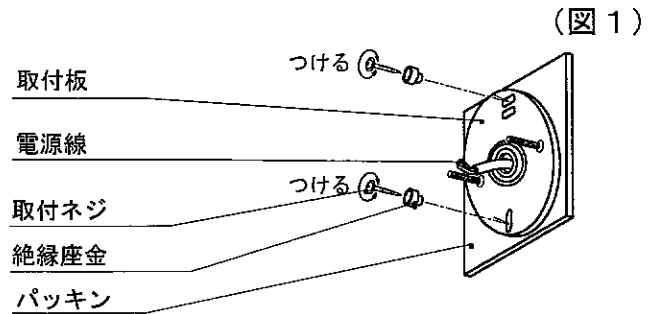
● 取り付け方 注意 必ず電源を切ってください。感電事故の原因となります。

-  警告  器具の取り付けは、説明書に従い確実に行ってください。
★取り付けに不備があると、器具の落下によるケガや火災、感電事故の原因となります。

- 器具を取り付ける前に、
本体の内側に手を差し込み
取付ナット(2個)をはずして、
取付板を取りはずしてください。

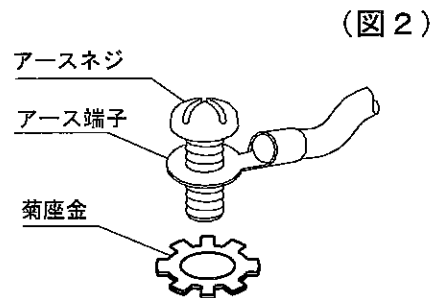



1. 取付板を取り付けます (図1)
パッキンを介して、取付板を
付属の絶縁座金(2個)・取付ネジ(2本)
で壁に固定します。



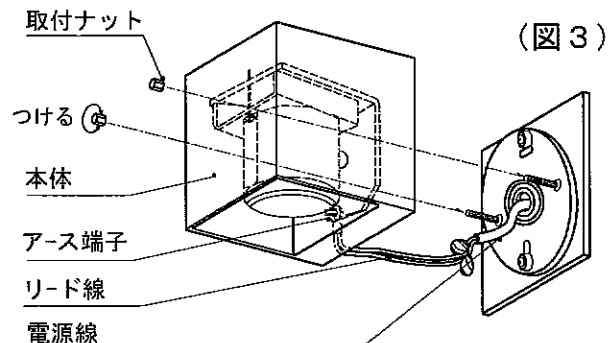
2. 電源線を接続します
電源線の被覆をむいてリード線と接続
してください。
裸線が見えない様に、自己融着テープ
でしっかりと巻付けた上、絶縁テープ
を巻いてください。
★不良の場合、感電、漏電の原因となります。

3. アース線を接続します (図2)
本体についているアース端子に接続して
ください。
※必ずD種接地工事を施してください。
D種接地工事は、電気設備基準に従って
確実に行ってください。



-  ★接地(アース)が不完全な場合は、
感電事故の原因となります。

4. 本体を取付けます (図3)
本体の内側に手を差し込み
取付ナット(2個)をねじ込み
確実に固定します。



● スイッチ操作

壁スイッチにて ON-OFF 操作を行います。

● お手入れについて ⚠ 注意 ⚠ 必ず電源を切ってください。感電事故の原因となります。

- 1年に1回はお手入れを行い、異常が無いか点検をしてください。
また3年に1回は専門業者・有資格者による点検を依頼してください。
★点検を行わずに長時間使用し続けますとまれに発煙・発火・感電に至る恐れがあります。
- こまめに清掃を： 照明器具が汚れていると、暗くなり、しかも電気代は変わらないので不経済です。
定期的に清掃しましょう。暮れの大掃除の際には照明器具も清掃しましょう。

⚠ 注意

- お手入れをするときには、必ずスイッチを切ってから行ってください。
★感電事故の原因となります。
- シンナーやベンジンなど揮発性の薬品やクレンザーなどは使用しないでください。
★器具に傷をつけたり変色や変質の原因となります。

■ 光源ユニットについて

- LED照明器具の光源寿命（※）は、40,000時間です。（照明器具の寿命とは異なります。）
※光源寿命は、点灯しなくなるまでの総点灯時間または、全光束が点灯初期の70%に下がるまでの総点灯時間のいずれか短い時間を推定したものです。

⚠ 注意 ⚠ この器具は、構造上お客様が光源ユニットを交換することができません。
メンテナンスの際は別紙の山田照明サービス受付窓口までご相談ください。

■ お手入れのしかたについて

1. スイッチを切ります。
2. 柔らかい布に中性洗剤を浸し、よく絞ってから汚れを拭き取ります。
3. 汚れを落とした後、洗剤分を拭き取ります。
4. 最後に乾いた布で、水分を完全に拭き取ります。

■ アフターサービスについて

ご使用中、器具が普段と違った状態となりましたらただちに使用を中止し
器具の型番（器具本体のラベルでご確認ください）故障の状況、ご使用期間をご確認の上、
お買い上げ頂きました販売店、もしくは別紙の山田照明サービス受付窓口にご相談ください。