



屋外用LEDガーデンライト

(防雨型、スパイク式)

ご使用になられる前に必ずお読み下さい

この取扱説明書には取り付け方や光源ユニットの交換方法、お手入れのしかたなどご使用にあたり重要な事柄が書かれてあります。この取扱説明書を大切に保管して、お手入れなどの際にご利用ください。





お客様へ : この器具の取り付け工事は必ず電気工事店（有資格者）にご依頼ください。
一般の方の工事は法律で禁じられています。

工事店様へ : 工事が終わりましたら、この取扱説明書を必ずお客様にお渡ししてください。

仕様

品名	光源ユニット	適合電圧	消費電力
AD-2615-L	LED 7.2W×1灯（電球色相当）	AC100V (±6%)	7.2W

この取扱説明書のマークについて。








-  **警告** 説明書中の **警告** は重大な人身事故の原因となる危険を示します。
-  **注意** 説明書中の **注意** は物損及び障害事故の原因となる危険を示します。
-  このマークについている説明文は、特に注意してください。
-  このマークについている説明文は、行ってはいけない禁止事項です。


取り付け 取り扱い上の注意







スパイク式

- スパイクは土壌のしっかりした所へ設置してください。
- 砂利などの土壌の柔らかい場所に設置する場合は、コンクリート等でスパイクの埋め込み部分を補強してください。
- G.Lまで埋め込んでしっかり固定してください。

 **警告**

-  LED光源を長時間直視すると目を傷めることがあります。
★十分にご注意ください。
-  傷んだコード（被覆の傷や芯線の露出など）はそのまま使用せず、ただちに電気店に交換をご依頼ください。
★傷んだままで使用を続けると、火災や感電事故の原因となります。
-  一般屋外用照明（防雨型）です。
振動や衝撃の多い場所、腐食性ガスの発生する場所、海岸隣接地帯（塩害地域）では使用しないでください。
★いずれの場合も器具の転倒や落下、破損によるケガや漏電、感電事故の原因となります。
-  次のような場所には取り付けしないでください。
 - 地中差し込み以外の場所 ● 地盤の弱い場所 ● 雨水等が地表面にたまる場所や、雪で器具が埋没する場所
★いずれの場合も器具の転倒や落下、破損によるケガや漏電、感電事故の原因となります。
 - 浴室、サウナなど湿度の高くなる使用場所への使用
★器具の破損によるケガや漏電、感電事故の原因となります。
 - 設置の際は垂直以外の向きに取付けしないでください。
★防水性能が損なわれ、漏電や感電事故の原因となります。また器具の転倒や破損、焼損の原因となります。
 - 取り付け方向が指定されている器具は、取扱説明書および本体表示にしたがって、正しい方向に取り付けてください。
★指定以外の方向に取り付けると、火災や感電、器具落下によるケガの原因となります。
-  ドライバーなど異物を差し込まないでください。
★感電事故の原因となります。
-  濡れた手で作業しないでください。
★感電事故の原因となります。
-  器具の改造や構成部品の変更、改造はしないでください。
★火災や感電事故の原因となります。

 **注意**

-  AC100V専用です。必ずAC100V（定格電圧±6%）の電源で使用してください。
★定格電圧より高い電圧で使用すると、過熱して、火災の原因となることがあります。
★定格電圧（100V）以外で使用した場合、器具寿命が短くなる可能性があります。
-  この器具は周囲温度5℃～35℃の中で使用してください。
★過熱して、発煙や発火の原因となります。
-  温度の高くなるもの（ガスレンジやエアコンの吹き出し口など）の近くに設置しないでください。
★異常過熱による器具の故障や破損の原因となります。
-  ヒビの入ったカバーや、一部の欠けたカバーは使用しないでください。
★カバーの破損、落下の原因となります。
-  殺虫剤やカビ取り剤などの薬品をかけないでください。
★変色や材料の変質によるカバーのヒビ割れなどの原因となります。
-  調光器（ライトコントロール）との併用はできません。
★不良点灯や調光器、照明器具の故障の原因となります。

● 使用上の注意

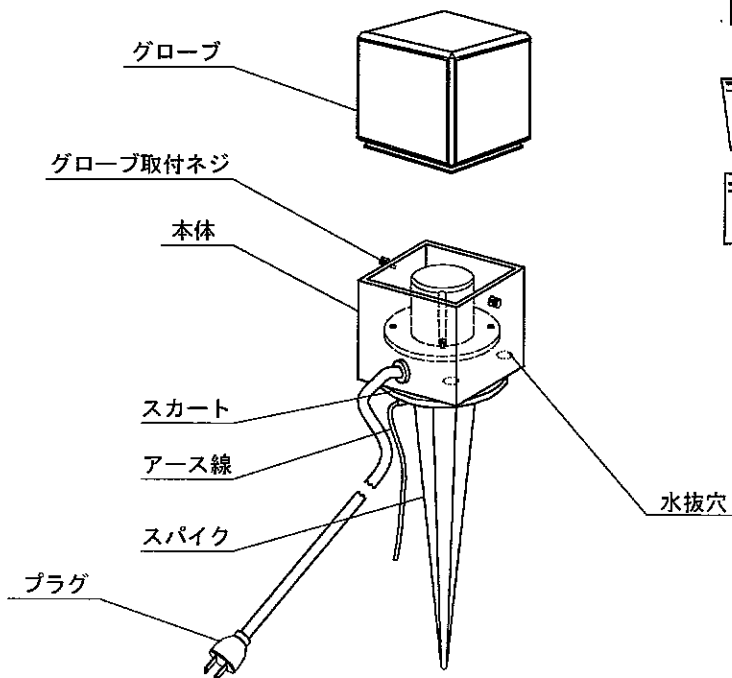
⚠ 注意

- ⊘ 照明器具には寿命があります。設置後、通常のご使用で8~10年後には外見に異常が無くても内部劣化が進んでおります。点検・交換をお勧めします。※通常の使用条件とは周囲温度30℃、年間3000時間点灯です。(JIS C8105-1 解説による)
- ❗ LED光源にはバラつきがある為、同一品名商品でも色・明るさが異なる場合がございます。予め御了承ください。
- ❗ 照射距離が近い場合や照射面によっては光ムラが気になる場合があります。予め御了承ください。
- ❗ 他の電気機器からの影響による電源電圧の変動によりちらつく事があります。予め御了承ください。



● 各部の名称

(説明図は、一部を省略抽象化した図です。)
(不足している部品があった場合には、お買い上げ店または受付窓口までご連絡ください。)

■ 器具構成図



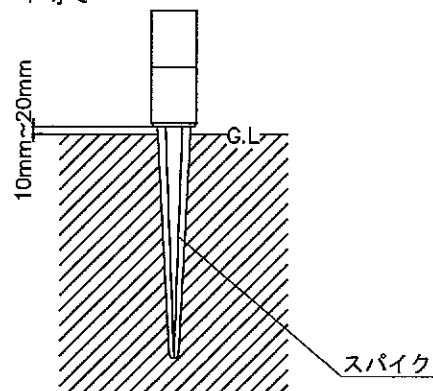
■ 付属品

-  取扱説明書 (本書) ————— 1枚
-  保証とアフターサービスについて ————— 1枚

● 取り付け場所の確認

- ⚠ 注意 ❗ 土壌のしっかりした所へ取付けてください。
砂利等の土質の柔らかい場所に埋め込む場合は、コンクリート等でスパイク部を固定してください。

- ★土質の柔らかい場所や不安定な所へ埋め込むと器具の転倒や器具の破損、焼損の原因となります。
- ★G.Lとの隙間が約10mm~20mm程度になるまで埋め込んでしっかり固定してください。
器具の転倒や器具の破損、焼損の原因となります。



● 取り付け方 ⚠ 注意 ❗ 必ず電源を切ってください。感電事故の原因となります。

- ⚠ 警告 ❗ 器具の取り付けは、説明書に従い確実に行ってください。
★取り付けに不備があると、器具の落下によるケガや火災、感電事故の原因となります。

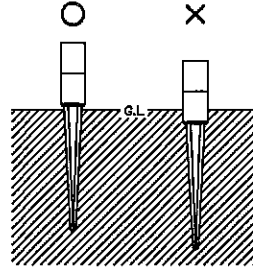
1. スパイクを取り付けます (図1)

スカートとG.Lとの隙間が約10mm～20mm程度まで埋め込んでください。

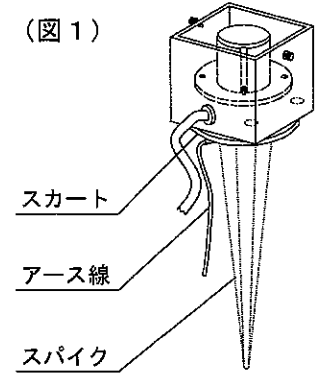
※必ずD種接地工事を施してください。
D種接地工事は、電気設備基準に従って確実に行ってください。

- ❗ ★接地（アース）が不完全な場合は、感電事故の原因となります。

(図1)



(図1)



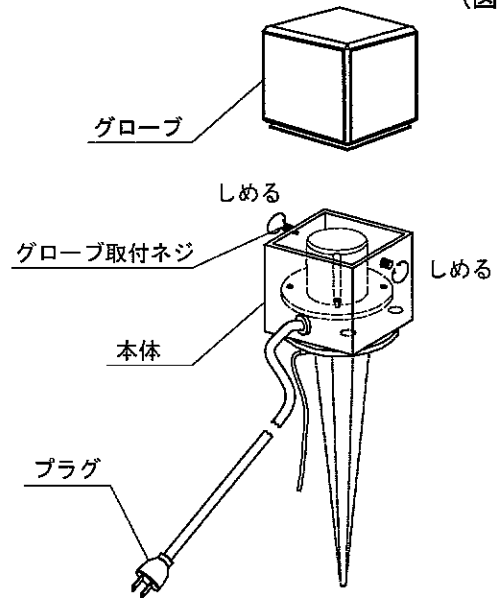
- ⚠ 警告 ❗ しっかりと埋め込まれたかを確認してください。
★埋め込みが不十分な場合、器具の転倒による破損、焼損の原因となります。
❗ スカートより上まで埋め込まないでください。
★埋め込みすぎた場合、器具の機能を損ない、故障の原因となります。

2. グローブをセットします (図2)

グローブ取付ネジ2本で締め付けて固定します。

3. コンセントにプラグを差し込んでください

(図2)



● スイッチ操作

- プラグの抜き差しによって「ON-OFF」操作を行います。

- ⚠ 警告 ❗ プラグの抜き差しは、必ずプラグを持って行ってください。
★コードを引っ張るとコードを傷めて、感電事故やショートによる火災の原因となります。
❗ プラグは防水仕様になっていません。
軒下、屋内等のプラグに直接雨のかからないコンセントから電源をとってください。
★感電事故の原因となります。

- プラグのコードは人の通る場所では露出しない様にしてください。
★コードを引っ掛け、ケガ、コードの切断の原因となります。
● 長時間使用しない場合や、メンテナンス時はコンセントを抜いてください。

● お手入れについて ⚠ 注意 ⚠ 必ず電源を切ってください。感電事故の原因となります。

- 1年に1回はお手入れを行い、異常が無い点検をしてください。
また3年に1回は専門業者・有資格者による点検を依頼してください。
★点検を行わずに長時間使用し続けますとまれに発煙・発火・感電に至る恐れがあります。
- こまめに清掃を： 照明器具が汚れていると、暗くなり、しかも電気代は変わらないので不経済です。
定期的に清掃しましょう。暮れの大掃除の際には照明器具も清掃しましょう。

⚠ 注意

- ⚠ ● お手入れをするときには、必ずスイッチを切ってから行ってください。
★感電事故の原因となります。
- ⊘ ● シンナーやベンジンなど揮発性の薬品やクレンザーなどは使用しないでください。
★器具に傷をつけたり変色や変質の原因となります。

■ 光源ユニットについて

- LED照明器具の光源寿命（※）は、40,000時間です。（照明器具の寿命とは異なります。）
※光源寿命は、点灯しなくなるまでの総点灯時間または、全光束が点灯初期の70%に下がるまでの総点灯時間のいずれか短い時間を推定したものです。

- ⚠ 注意 ⚠ この器具は、構造上お客様が光源ユニットを交換することができません。
メンテナンスの際は別紙の山田照明サービス受付窓口までご相談ください。

■ お手入れのしかたについて

1. プラグを抜きます。
2. 柔らかい布に中性洗剤を浸し、よく絞ってから汚れを拭き取ります。
3. 汚れを落とした後、洗剤分を拭き取ります。
4. 最後に乾いた布で、水分を完全に拭き取ります。

■ アフターサービスについて

ご使用中、器具が普段と違った状態となりましたらただちに使用を中止し
器具の型番（器具本体のラベルでご確認ください）故障の状況、ご使用期間をご確認の上、
お買い上げ頂きました販売店、もしくは別紙の山田照明サービス受付窓口にご相談ください。