



屋外用・LEDポール灯

(防雨型)

ご使用になられる前に必ずお読みください

この取扱説明書には取り付け方やランプの交換方法、お手入れのしかたなどご使用にあたり重要な事柄が書かれてあります。この取扱説明書を大切に保管して、お手入れなどの際にご利用ください。

お客様へ：器具の取り付け工事は必ず電気工事店（有資格者）にご依頼ください。
一般の方の工事は法律で禁じられています。

工事店様へ：工事が終わりましたら、この取付説明書を必ずお客様にお渡ししてください。

仕様

品番	光源	1回路あたりの最大接続台数	使用電圧
AD-2624H-N/L	LED38.5W×2灯 (ミディアム配光・昼白色/電球色相当)	100V時7台	AC100/200/240V ±6%
AD-2625H-N/L	LED38.5W×2灯 (ワイド配光・昼白色/電球色相当)	200V時15台	
AD-2626H-N/L	LED38.5W×3灯 (ミディアム配光・昼白色/電球色相当)	100V時5台	
AD-2627H-N/L	LED38.5W×3灯 (ワイド配光・昼白色/電球色相当)	200V時10台	

適合ポール	TG-1011 TG-1012 TG-1013 TG-1014 TG-1031 TG-1032 TG-1035 TG-1036

この取付説明書のマークについて

- ⚠ **警告** 説明書中の「警告」は、重大な人身事故の原因となる危険を示します。
- ⚠ **注意** 説明書中の「注意」は、物損及び障害事故の原因となる危険を示します。
- ❗ このマークのついている説明文は、必ず守ってください。
- 🚫 このマークのついている説明文は、行ってはいけない禁止事項です。

取り付け・取り扱い上の注意

⚠ 警告

- ❗ 施工は取扱説明書にしたがい、確実にこなしてください。
★施工に不備があると、落下や火災、感電事故の原因となります。
- ❗ 光源LEDを直視すると目を傷めることがあります。
★十分にご注意ください。
- 🚫 一般屋外用器具(防雨型)です。振動や衝撃の多い場所、浴室などの湿気の多い場所、腐食ガスの発生する場所、海岸隣接地帯(塩害地域)、風速60m/sを超える場所、砂地などの地盤の弱い場所では使用しないでください。
★いずれの場所も、転倒や落下、漏電・感電事故の原因となります。
- ❗ ポール本体および基礎、アンカーボルトは事前に取り付ける灯具を確認の上、十分な強度を有するものをご用意ください。
★強度が不十分な場合はポール折れや落下の原因となります。
- ❗ ベースプレート式の場合、アンカーボルトは平座金、バネ座金を用いて確実に締め付けてください。
★アンカーボルトの締め付けが不十分な場合はポール折れの原因となります。
- ❗ アース工事は、電気設備の技術基準にしたがい、確実に行ってください。
★アースが不完全な場合は、感電事故の原因となります。
- 🚫 器具の改造や、構成部品の変更、適合灯具・ポール以外の取付や架空配線は絶対にしないでください。
★ポール折れや落下、感電事故の原因となります。
- 🚫 ヒビの入ったカバーや一部が欠けたカバーは使用しないでください。
★カバーの破損、落下の原因となります。
- 🚫 濡れた手で作業しないでください。
★感電事故の原因となります。



⚠ 注意

- ❗ この器具は周囲温度5℃～35℃の中で使用してください。
★過熱して、発煙や発火の原因となります。
- 🚫 ポールにはしごをかけての施工や、バケット車の使用できないような狭い場所では使用しないでください。
★ポールのキズ付き、傾き、施工中によるケガの原因となります。バケット車での施工、メンテナンスをお勧めします。
- ❗ ポールは必ず垂直に建ててください。
★灯具落下の原因となります。
- ❗ ポールの仕上げは錆止塗装までです。現場で必ず上塗り(上塗り塗料は別途)を行ってください。
★腐食によるポール折れの原因となります。
- 🚫 調光器(ライトコントロール)との併用はできません。
★不良点灯や調光器、照明器具の故障の原因となることがあります。

使用上の注意

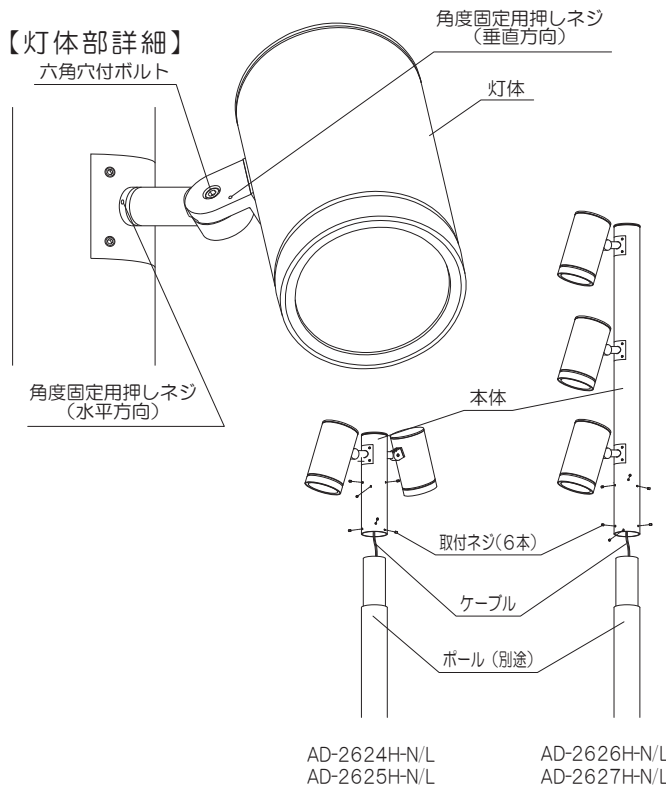
注意

- ⊘ 照明器具には寿命があります。設置後、通常のご使用で8～10年後には外観に異常がなくても内部劣化が進んでおります。点検・交換をお勧めします。※通常の使用条件とは周囲温度30℃、年間3000時間点灯です。(JIS C8105-1 解説による)
- ⚠ LED光源にはバラつきがある為、同一商品名でも色・明るさが異なる場合がございます。予めご了承ください。
- ⚠ 他の電気機器からの影響による電源電圧の変動によりちらつく事があります。予めご了承ください。

各部の名称

(説明図は、一部を省略抽象化した図です。)
(不足している部品があった場合には、お買い上げ店または山田照明サービス受付窓口までご連絡ください。)

器具構成図



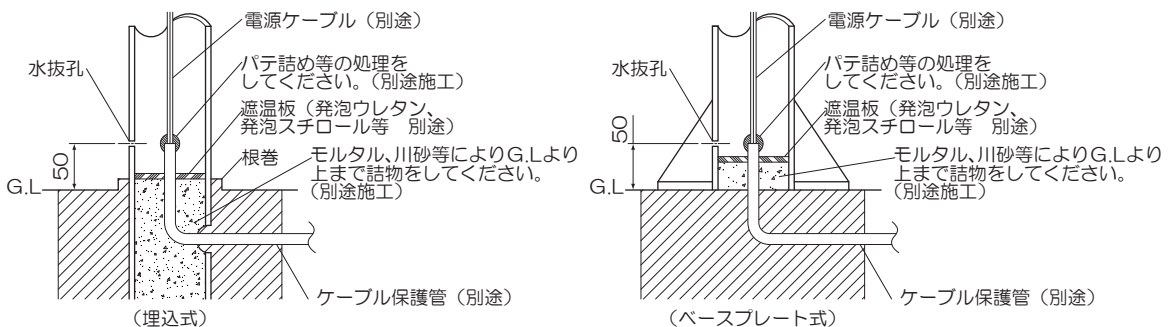
付属品

- 取付説明書(本紙)・・・1枚
- 保証とアフターサービス(別紙)・・・1枚
- 六角レンチ 大 (対辺5mm・灯体六角穴付ボルト用)・・・1本
- 六角レンチ 中 (対辺3mm・本体取付ネジ用)・・・1本
- 六角レンチ 小 (対辺1.5mm・角度固定用押しネジ用)・・・1本

2灯用・AD-2624H/2625-N/Lと3灯用・AD-2626H/2627-N/Lは、同じ付属品がセットされます。また、取り付け方も2灯用・3灯用で同じです。

取付け場所の確認

- ⚠ **警告** ⊘ 一般屋外用器具(防雨型)です。振動や衝撃の多い場所、浴室など湿気の多い場所、腐食ガスの発生する場所、海岸隣接地帯(塩害地域)、風速60m/sを超える場所、砂地などの地盤の弱い場所では使用しないでください。
★いずれの場合も転倒や落下、漏電、感電事故の原因となります。
- ⚠ ポール本体及び基礎、アンカーボルトは事前に取付ける灯具を確認の上、十分な強度を有するものをご用意ください。
★強度が不十分な場合、ポール折れや落下の原因となります。
- ⚠ ポール下部に川砂等を充填し、湿気がポール内に充満しないように施工してください。(下図にその一例を示します。)
★絶縁不良による漏電、感電事故、または腐食によるポール折れの原因となります。
- ⚠ 必ずコンクリート等で、ポールの埋込部を補強してください。ポール地際部は防錆の為、必ずコンクリート根巻してください。その時、埋込み表示ラベル上にある水抜孔は塞がないでください。
地際部は、腐食しやすいので少なくとも3～5年に1回、出来れば年1回程度必ず定期的に点検をし、もし腐食が見られる場合速やかに補修、または交換をお願いします。
★腐食によるポール折れの原因となります。
- ⚠ ベースプレート式の場合、アンカーボルトは平座金、バネ座金を用いて確実に締め付けてください。
★アンカーボルトの締め付けが不十分な場合、ポール折れの原因となります。
- ⚠ ポールの仕上げは錆止塗装までです。現場で必ず上塗り(上塗り塗料は別途)を行ってください。
★腐食によるポール折れの原因となります。



取り付け方 **⚠️注意** **❗**必ず電源を切ってください。感電事故の原因となります。

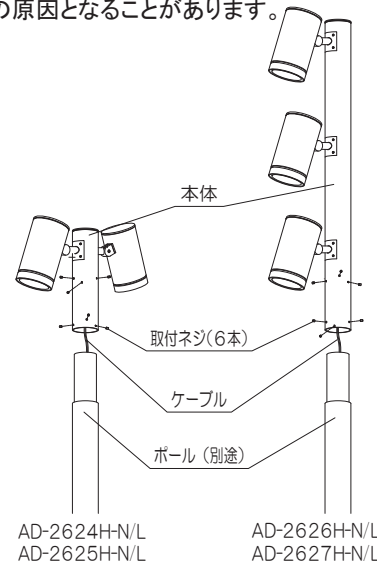
⚠️警告 **❗** 器具の取り付けは、取扱説明書に従い確実に行ってください。
★取り付けに不備があると、器具落下による「けが」や火災、感電事故の原因となることがあります。

1. 本体をポールに取り付けます。(図1)

- ①本体にセットしてある本体取付ネジ(6本)を六角レンチで外します。
- ②ポール上部よりケーブルを送り込みます。
- ③ポールに本体を差込み、本体取付ネジ(6本)で六角レンチで確実に固定します。

❗ 本体をセットする時に、ケーブルを本体とポールの間にかまないように注意してください。

★断線による漏電・感電事故の原因となります。



2. ポールの点検蓋をはずします。(図2)

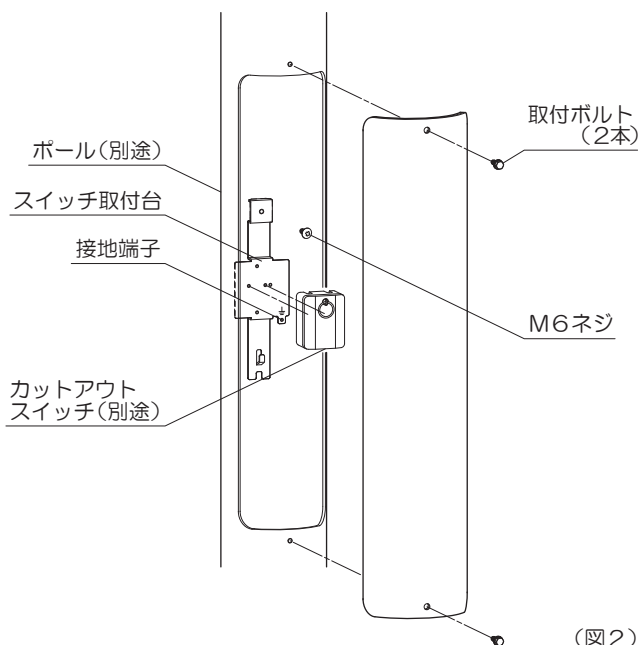
3. カットアウトスイッチ(別売)に電源、本体よりのケーブルを結線します。

4. スイッチ取付台の接地端子を利用して、アース工事をおこないます。

- ❗** 必ずD種(第3種)接地工事を施してください。
 D種(第3種)接地工事は電気設備基準に従って確実に行ってください。
★不良の場合、感電、漏電の原因となります。

5. カットアウトスイッチをスイッチ取付台に取付ネジで固定します。(図2)

- ❗** 取付ボルト(2本)は確実に締めてください。
★締付けが不十分の場合は、ポール内部への浸水によって腐食によるポールの折れ及び、絶縁不良の原因となります。
- ❗** 点検蓋のパッキンに切欠がある場合、必ず切欠が下になるように取付けてください。
★パッキンの切欠が上になるように取付けた場合は、ポール内部への浸水によって、腐食によるポールの折れ及び、絶縁不良の原因となります。

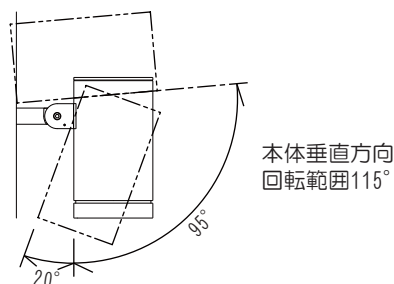


7. 任意の照射方向に器具を合わせてください。

❗ 照射距離は照射物より0.1m以上はなしてください。

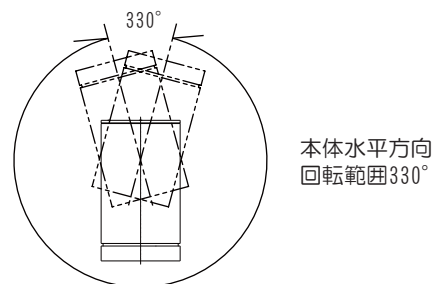
垂直方向の調整

- 垂直方向の調整を行う際は、付属の六角レンチで六角穴付ボルトをゆるめてから本体をゆっくりと動かしてください。調整後は、六角穴付ボルトと角度固定用押しネジ(垂直方向)をしっかりと締めて固定してください。



水平方向の調整

- 回転範囲内で本体をゆっくりと動かしてください。
- 回転ストッパーが効く位置から無理に回転させないでください。調整後は、角度固定用押しネジ(水平方向)をしっかりと締めて固定してください。



8. ポールの上塗りを行ないます。

- ❗** 上塗り塗料は別途ご用意ください。
 上塗り塗料は地際部も含めて確実に行ってください。
★上塗りが不完全な場合は、腐食によるポール折れの原因となります。

● お手入れについて ⚠️注意 ❶必ず電源を切ってください。感電事故の原因となります。

- こまめに清掃を：照明器具やランプが汚れていると、暗くなり、しかも電気代は変わらないので不経済です。定期的に清掃しましょう。暮れの大掃除の際には照明器具も清掃しましょう。

⚠️注意

- ❶ ● お手入れをするときは、必ずスイッチを切ってから取りかかってください。
★感電事故の原因となります。
- ❷ ● 濡れた手で触らないでください。
★感電事故の原因となります。
- ❸ ● シンナーやベンジンなど揮発性の薬品やクレンザーなどは使用しないでください。
★器具に傷をつけたり、変色や変質の原因となります。



◆お手入れのしかた

1. 電源を切ります。
2. 柔らかい布に中性洗剤を浸し、よく絞ってから汚れを拭き取ります。
3. 汚れを落とした後、洗剤分を拭き取ります。
4. 最後に乾いた布で、水分を完全に拭き取ります。

■光源ユニットについて

- LED照明器具の光源寿命(※)は、40,000時間です。(照明器具の寿命とは異なります。)
※光源寿命は、点灯しなくなるまでの総点灯時間または、全光束が初期点灯の70%に下がるまでの総点灯時間のいずれか短い時間を推定したものです。

⚠️注意 ❶ この器具は、構造上お客様が光源ユニットを交換することができません。
メンテナンスの際は、別紙の山田照明サービス受付窓口までご相談ください。

■アフターサービスについて

ご使用中、器具が普段と違った状態となりましたらただちに使用を中止し、器具の型番(器具本体のラベルでご確認ください)、故障の状況、ご使用期間をご確認の上、お買い上げ頂きました販売店、もしくは別紙の山田照明サービス受付窓口にご相談ください。