

## 取扱説明書

屋外用 LED ガーデンライト  
(防雨型)

ご使用になられる前に必ずお読みください

この取扱説明書には取り付け方やランプの交換方法、お手入れのしかたなどご使用にあたり重要な事柄が書かれてあります。この取扱説明書を大切に保管して、お手入れなどの際にご利用ください。

お客様へ：この器具の取り付け工事は必ず電気工事店（有資格者）にご依頼ください。  
一般の方の工事は法律で禁じられています。

工事店様へ：工事が終わりましたら、この取扱説明書を必ずお客様にお渡ししてください。

## 仕様

品番	光源	定格電圧
AD-2658-L	LED 7.2W(電球色) × 1	AC100V(±6%) 50Hz/60Hz

※1回路の最大接続台数は10台までです。

## この取扱説明書のマークについて

- ⚠ 警告 説明書中の「警告」は人身事故の原因となる危険を示します。  
 ⚠ 注意 説明書中の「注意」は器具破損の原因となる危険を示します。
- ❗ このマークのついている説明文は必ず守ってください。  
 🚫 このマークのついている説明文は行ってはいけない禁止事項です。

## 取り付け・取り扱い上の注意

## ⚠ 警告

- ❗ LED光源を長時間直視すると目を傷めることがあります。  
★十分にご注意ください。
- 🚫 一般屋外用器具（防雨型）です。  
振動や衝撃の多い場所、浴室など湿気の多い場所、腐食ガスの発生する場所、サウナなど高温になる場所、海岸隣接地帯（塩害地域）、砂地などの地盤の弱い場所では使用しないでください。  
★いずれの場合も転倒や落下、器具破損やそれに伴う「けが」、漏電、感電事故の原因となります。
- 🚫 設置の際は垂直以外の設置はしないでください。  
★転倒や落下、器具破損やそれに伴う「けが」、漏電、感電事故の原因となります。
- 🚫 凹凸のある面や雨水が地表面にたまる場所、雪で器具が埋没する場所には取り付けしないでください。  
★防水性が損なわれ漏電や感電の原因となります。
- ❗ 取り付け方向が指定されている器具は、取扱説明書および本体表示にしたがって、正しい方向に取り付けてください。  
★指定以外の方向に取り付けると防水性が損なわれ感電や漏電事故の原因となります。  
また異常加熱による火災や器具破損、器具落下による「けが」の原因となります。
- 🚫 ドライバーなどの異物を差し込まないでください。  
★感電事故の原因となります。
- 🚫 器具を布などで覆わないでください。  
★過熱して、発煙や発火の原因となります。
- 🚫 器具の改造や構成部品の変更、改造はしないでください。  
★火災や感電事故の原因となります。
- 🚫 濡れた手で作業しないでください。  
★感電事故の原因となります。

## ⚠ 注意

- ❗ AC100V専用です。必ずAC100V(±6%)の電源で使用してください。  
★定格電圧より高い電圧で使用すると、過熱して火災の原因となることがあります。  
★定格電圧(100V)以外で使用した場合、器具寿命が短くなる可能性があります。
- ❗ この器具は周囲温度5℃～35℃の中で使用してください。  
★過熱して発煙や発火、光源寿命短縮の原因となります。
- 🚫 温度の高くなるもの（ガスレンジやエアコンの吹き出し口など）の近くに設置しないでください。  
★異常加熱による器具の故障や、破損の原因となります。
- 🚫 調光器（ライトコントロール）との併用はできません。  
★不良点灯や調光器、照明器具の故障の原因となります。
- 🚫 ヒビの入ったカバーや一部が欠けたカバーは使用しないでください。  
★カバーの破損、落下の原因となります。
- 🚫 殺虫剤やカビ取り剤などの薬品をかけないでください。  
★変色や材料の変質によるカバーのヒビ割れなどの原因となります。

## 使用上の注意

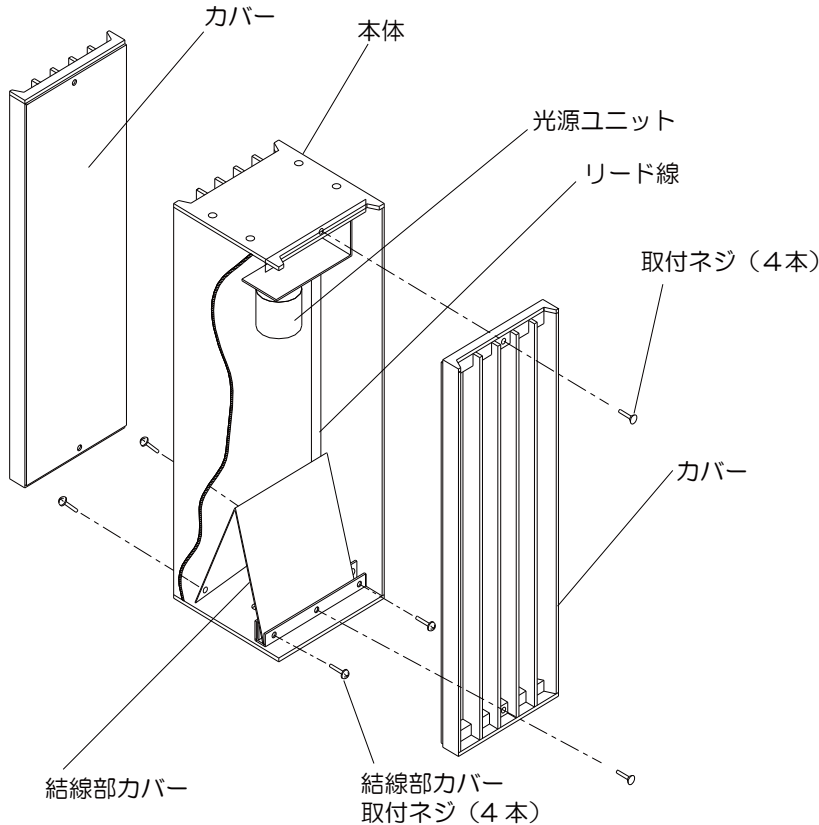
- ⊘ 照明器具には寿命があります。設置後、通常のご使用で8～10年後には外見に以上がなくても内部劣化が進んでおります。点検・交換をお勧めします。※通常の使用条件とは周囲温度30℃、年間3000時間点灯です。(JIS 08105-1 解説による)
- ❗ LED光源にはバラつきがある為、同一品名商品でも色・明るさが異なる場合がございます。予め御了承ください。
- ❗ 照射距離が近い場合や照射面によっては光ムラが気になる場合があります。予め御了承ください。
- ❗ 他の電気機器からの影響による電源電圧の変動によりちらつく事があります。予め御了承ください。

## 各部の名称

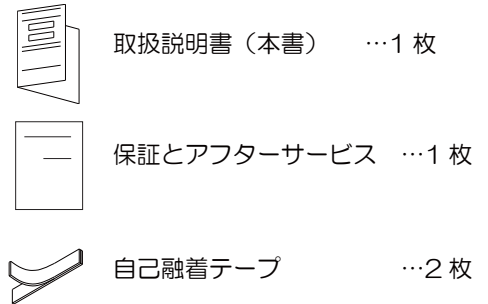
(説明図は、一部を省略抽象化した図です。)

(不足している部品があった場合には、お買い上げ店または山田照明サービス受付窓口までご連絡ください。)

### 【器具構成図】



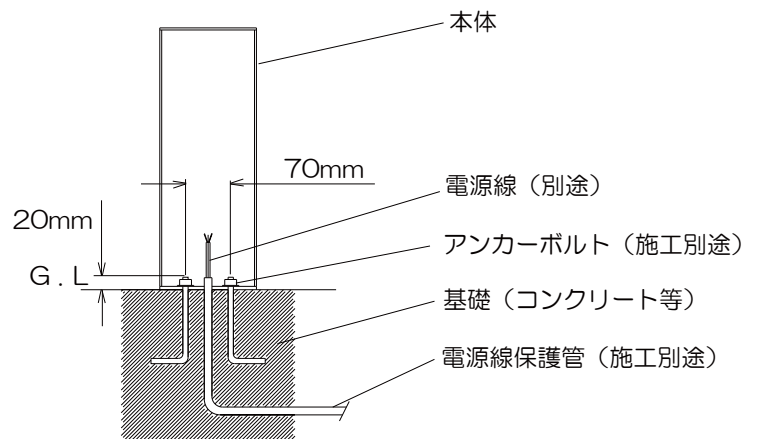
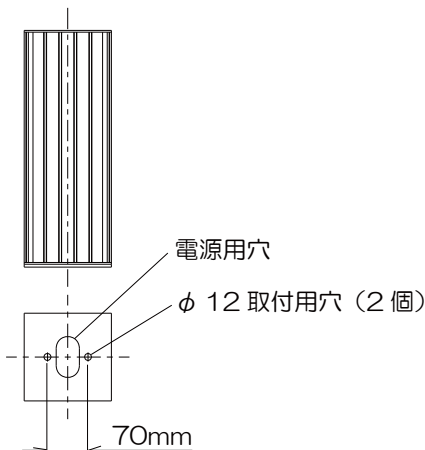
### 【付属品】



## 取り付け場所の確認

- ⚠ **警告** ⊘ 一般防雨型器具です。浴場などの湿気の高い場所や塩害地域には設置しないでください。  
★絶縁不良による漏電、感電事故の原因また、腐食による器具の破損の原因となります。
- ❗ 土壌のしっかりした所へ取り付けてください。  
砂地等の土壌の柔らかい場所に設置する場合は、コンクリート等でアンカーボルトの埋め込み部分を補強してください。  
★器具の転倒や破損、焼損の原因となります。

### 取付ピッチ



## 取り付け方 **△注意** **!**必ず電源を切ってください。感電事故の原因となります。

**△警告** **!** 器具の取り付けは、説明書に従い確実に行ってください。  
★取り付けに不備があると、器具の落下や火災、感電事故の原因となることがあります。

### 1. カバーをはずします。 [図1]

取付ネジ（4本）をドライバーでゆるめ、カバー（2枚）をはずします。

### 2. 結線部カバーをはずします。 [図1]

結線部カバー取付ネジ（4本）をドライバーでゆるめ、結線部カバーをはずします。

### 3. 電源線を電源用穴に通します。 [図1]

### 4. 本体を取り付けます。 [図1]

アンカーボルト（別途）に取付穴を差し込み、六角ナットとワッシャー（2組、別途）で固定します。

### 5. 電源線を接続します。

電源線を本体側のリード線と接続します。  
圧着接続後、自己融着テープを巻きつけた上、絶縁テープ（別途）を巻いてください。

### 6. アース線を接続します。 [図2]

本体下部についているアース端子にアース線を接続します。  
D種接地工事は、電気設備の技術基準にしたがい確実に行ってください。

**!** ★不完全な場合は、感電・漏電の原因となる恐れがあります。

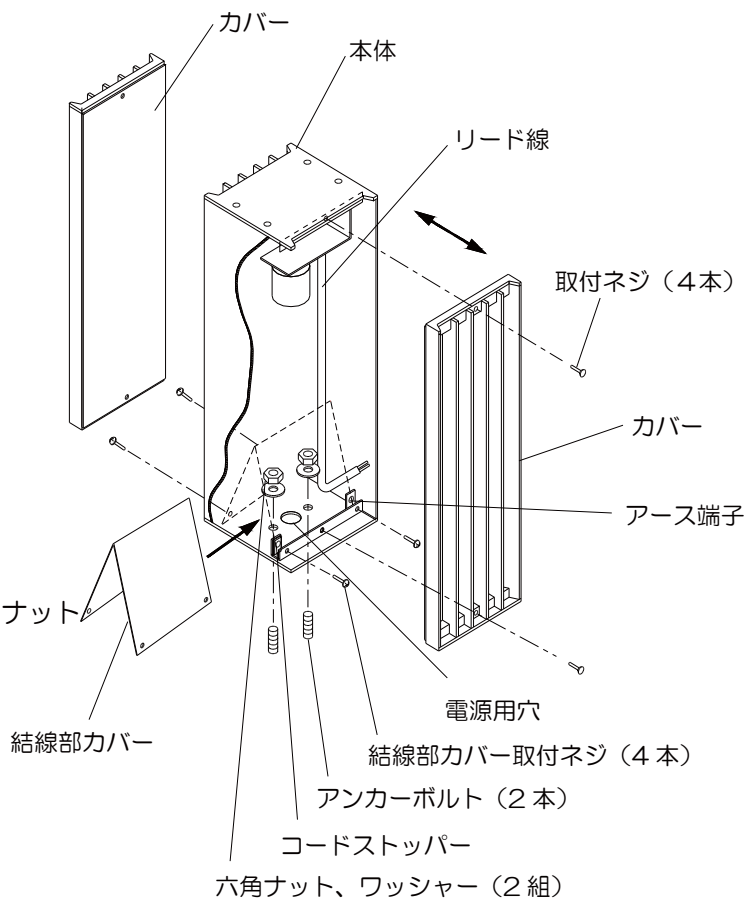
### 7. 結線部カバーを取り付けます。 [図1]

結線部カバー取付ネジ（4本）をドライバーで締め付け、結線部カバーを取り付けます。

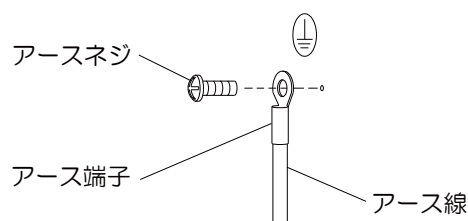
### 8. カバーを取り付けます。 [図1]

カバー（2枚）を本体にあわせて取付ネジ（4本）をドライバーで締め付け、カバーを取り付けます。  
取付ネジは確実に締め付けてください。  
★不完全な場合はカバーがはずれる原因となります

[図1]



[図2]



## スイッチ操作

スイッチにてON - OFF操作を行ないます。

## お手入れについて ⚠注意 ⚠必ず電源を切ってください。感電事故の原因となります。

- 1年に1回はお手入れを行い、以上が無い点検をしてください。  
また、3年に1回は専門業者・有資格者による点検を依頼してください。  
★点検を行わずに長時間使用し続けるとまれに発煙・発火・感電に至る恐れがあります。
- こまめに清掃を：照明器具が汚れていると、暗くなり、しかも電気代は変わらないので不経済です。  
定期的に清掃しましょう。暮れの大掃除の際には照明器具も清掃しましょう。

### ⚠注意

- ⚠ ●お手入れをするときには、必ず電源を切ってから行ってください。  
★感電事故の原因となります。
- ⊘ ●シンナーやベンジンなど揮発性の薬品やクレンザーなどは使用しないでください。  
★器具に傷をつけたり、変色や変質の原因となります。

### ■光源ユニットについて

- LED照明器具の光源寿命(※)は、40,000時間です。(照明器具の寿命とは異なります。)  
※光源寿命は、点灯しなくなるまでの総点灯時間または、全光束が初期点灯の70%に下がるまでの総点灯時間のいずれか短い時間を推定したものです。

⚠注意 ⚠ この器具は、構造上お客様が光源ユニットを交換することができません。  
メンテナンスの際は、別紙の山田照明サービス受付窓口までご相談ください。

### ◆お手入れのしかた

1. 電源を切ります。
2. 柔らかい布に中性洗剤を浸し、よく絞ってから汚れを拭き取ります。
3. 汚れを落とした後、洗剤分を拭き取ります。
4. 最後に乾いた布で、水分を完全に拭き取ります。

### ■アフターサービスについて

ご使用中、器具が普段と違った状態になりましたら直ちに使用を中止し、器具の型番(器具本体のラベルでご確認ください)、故障の状況、ご使用期間をご確認の上、お買い上げいただきました販売店、もしくは別紙の山田照サービス受付窓口にご相談ください。