



屋外用・LEDガーデンライト

(防雨型/埋設型)

ご使用になられる前に必ずお読み下さい

この取扱説明書には取り付け方や光源ユニットの交換方法、お手入れのしかたなどご使用にあたり重要な事柄が書かれてあります。この取扱説明書を大切に保管して、お手入れなどの際にご利用ください。





お客様へ：この器具の取り付け工事は必ず電気工事店（有資格者）にご依頼ください。
一般の方の工事は法律で禁じられています。

工事店様へ：工事が終わりましたら、この取扱説明書を必ずお客様にお渡ししてください。

■仕様








品名	適合ランプ	適合電圧	消費電力
AD-2661-L	東芝製 LDA4L-G-E17/S (電球色相当)	AC100V(±6%)	3.9W
AD-2662-L			

この取扱説明書のマークについて








-  **警告** 説明書中の 警告 は重大な人身事故の原因となる危険を示します。
-  **注意** 説明書中の 注意 は物損及び障害事故の原因となる危険を示します。
-  このマークについている説明文は、必ず守ってください。
-  このマークについている説明文は、行ってはいけない禁止事項です。

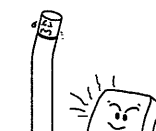
● 取り付け・取り扱い上の注意

⚠ 警告

-  LED光源を長時間直視すると目を傷めることがあります。
★十分にご注意ください。
-  一般屋外用器具（防雨型）です。
振動や衝撃の多い場所、腐食ガスの発生する場所、海岸隣接地帯（塩害地域）では使用しないでください。
★いずれの場合も器具の転倒や落下、破損によるケガや漏電、感電事故の原因となります。
-  次のような場所には取付けないでください。
 - 補強材の無い場所への取付け（ボックスに取り付ける場合を除く） ○石膏ボードなど弱い建材面への取付け
 - 凹凸のある面には取付けないでください。 ○雨水が地表面にたまる場所や、雪で器具が埋没する場所
★防水性が損なわれ、漏電や感電事故の原因となります。
 - 浴室、サウナなどの湿度の高くなる使用場所への使用
★器具の破損によるケガや漏電、感電事故の原因となります。
 - 設置の際は垂直以外の設置はしないでください。
★転倒や落下、器具の破損によるケガや漏電、感電事故の原因となります。
 - 取り付け方向が指定されている器具は、取扱説明書および本体表示にしたがって、正しい方向に取り付けてください。
★指定以外の方向に取り付けると、火災や感電、器具落下によるケガの原因となります。
-  濡れた手で作業しないでください。
★感電事故の原因となります。
-  ドライバーなど異物を差し込まないでください。
★感電事故の原因となります。
-  器具を布などで覆わないでください。
★加熱して、発煙や発火の原因となります。
-  器具の改造や構成部品の変更、改造はしないでください。
★感電事故の原因となります。

⚠ 注意

-  AC100V専用です。必ずAC100V(定格電圧±6%)の電源で使用してください。
★定格電圧より高い電圧で使用すると、過熱して、火災の原因となる場合があります。
★定格電圧(100V)以外で使用した場合、器具寿命が短くなる場合があります。
-  この器具は周囲温度5℃～35℃の中で使用してください。
★過熱して、発煙や発火、光源ユニット寿命短縮の原因となります。
-  必ず指定されたランプを使用してください。
★不適合なランプを使用すると、異常過熱によって焼損事故の原因となります。
-  調光器（ライトコントロール）との併用はできません。
★不良点灯や調光器、照明器具の故障の原因となります。
-  温度の高くなるもの（ガスレンジやエアコンの吹き出し口など）の近くに設置しないでください。
★異常加熱による、器具の故障や、破損の原因となります。
-  ヒビの入ったカバーや、一部の欠けたカバーは使用しないでください。
★カバーの破損、落下の原因となります。
-  殺虫剤やカビ取り剤などの薬品をかけないでください。
★変色や材料の変質によるカバーのヒビ割れなどの原因となります。



● 使用上の注意

⚠ 警告

- ❗ 必ず指定されたLED電球を使用してください。
★不適当なLED電球を使用すると異常加熱によって焼損事故の原因となります。
そのまま無理に使用を続けると、器具の故障や火災の原因になることがあります。

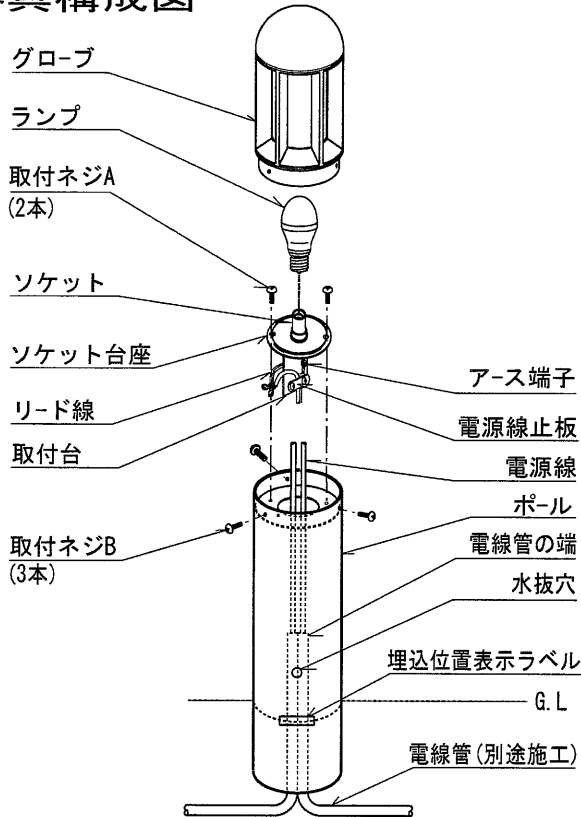
⚠ 注意

- ❗ 照明器具には寿命があります。設置後、通常のご使用で8~10年後には外見に異常が無くても内部劣化が進んでおります。点検・交換をお勧めします。※通常の使用条件とは周囲温度30℃、年間3000時間点灯です。(JIS C8105-1 解説による)
- ❗ LED光源にはバラつきがある為、同一品名商品でも色・明るさが異なる場合がございます。予め御了承ください。
- ❗ 照射距離が近い場合や照射面によっては光ムラが気になる場合があります。予め御了承ください。
- ❗ 他の電気機器からの影響による電源電圧の変動によりちらつく事があります。予め御了承ください。
- ❗ 点灯中や消灯直後のLED電球、器具内には触らないでください。
★火傷の原因となります。

● 各部の名称

(説明図は、一部を省略抽象化した図です。)
(不足している部品があった場合には、お買い上げ店または山田照明サービス受付窓口までご連絡ください。)

■ 器具構成図



■ 付属品

- E17 LED電球 ————— 1本
- 自己融着テープ ————— 2枚
- 取扱説明書 (本書) ————— 1枚
- 保証とアフターサービスについて ————— 1枚

(注) 梱包時、ランプは破損防止の為サック付きでセットされています。
必ずサックを取りはずしてからご使用ください。

● 取り付け場所の確認

- ⚠ 警告 ❌ 一般防雨型器具です。浴室など湿気の多い場所や塩害地域には設置しないでください。
★絶縁不良による漏電、感電事故の原因または、腐食による器具の破損の原因となります。
- ❗ 土壌のしっかりした所へ取り付けてください。
砂利等の土質の柔らかい場所に埋め込む場合は、必ずコンクリート等でポールの埋め込み部分を補強してください。
★器具の転倒や破損、焼損の原因となります。

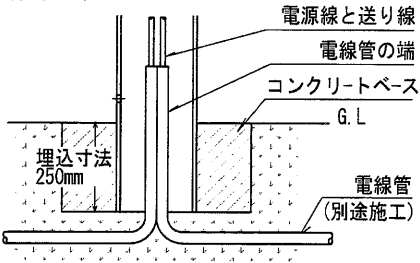
● 取り付け方

⚠ 注意

❗ 必ず電源を切ってください。感電事故の原因となります。

- ⚠ 警告 ❗ 器具の取り付けは、説明書に従い確実に行ってください。
★取り付けに不備があると、器具の落下によるケガや火災、感電事故の原因となります。

(図 1)



1. 電源線の施工 (図 1)

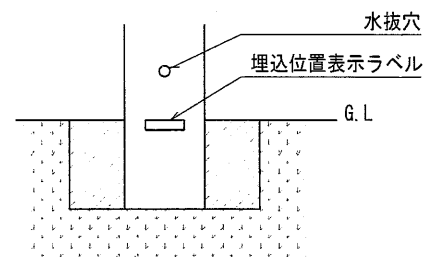
- 電線管はポールの下から器具内に収まる様に配管します。
電線管の端は、グラウンドラインより上になる様に施工します。
電源線の端は、ポール上部より200mm位 (グラウンドラインより約750mm) 出るようにしてください。
電源線の外側の被覆を先端部より100mm以上剥きます。



(図2)

2. ポールに電源線、アース線を通し、設置します。(図2)

- ポールは埋込表示ラベルの位置まで確実に埋め込んでください。
埋込表示ラベルの上にある水抜穴は埋め込まないでください。
- ★具体的な施工は、電気設備基準および内線規定に従ってください。

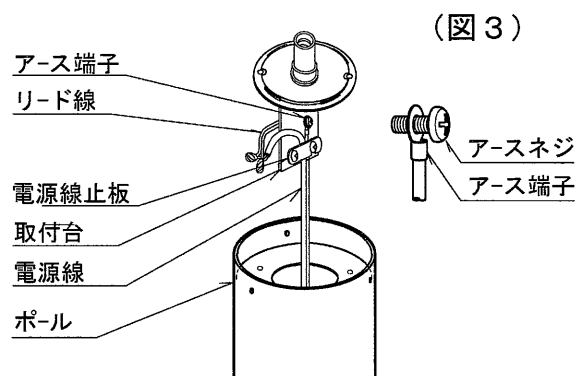


3. 電源線を接続します。

- 電源線を引き出し、被覆をむいてリード線と結線してください。
- 裸線が見えない様に、自己融着テープでしっかりと巻付けた上、絶縁テープを巻いてください。
- 電源線を接続した後、電源線止板で固定してください。
- ★不良の場合、感電、漏電の原因となります。

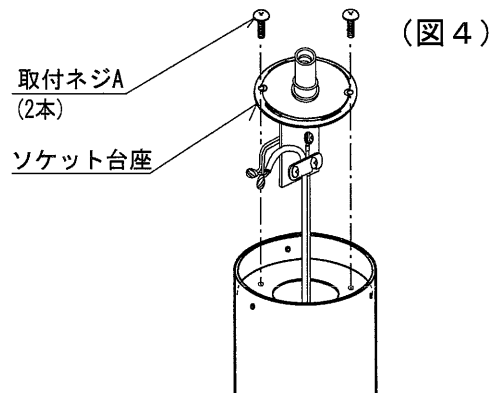
4. アース線を接続します。(図3)

- 必ずD種(第三種)設置工事を施してください。
- D種(第三種)接地工事は、電気設備技術基準に従って設置工事を施してください。
- ★不良の場合、感電、漏電の原因となります。



5. ソケット台座を取り付けます。(図4)

- ソケット台座をポール内側にセットし、取付ネジA 2本を締め付けて固定します。



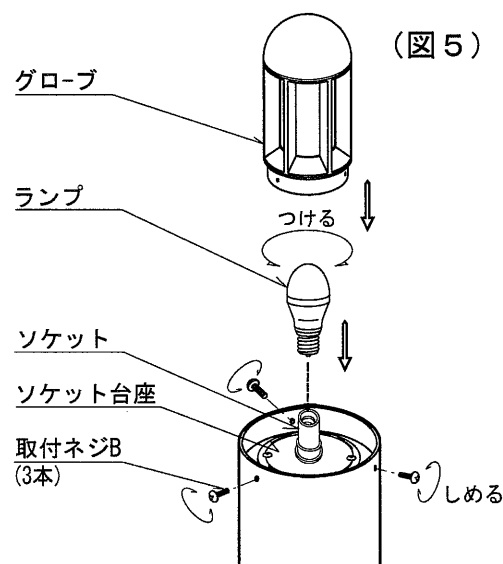
6. ランプをソケットにセットします。(図5)

- ソケットに取り付けてください。

- ⚠ 注意**
- LED電球は乱暴に扱わないでください。
★LED電球破損などの事故の原因となります。
 - LED電球の取り付け、交換は必ず主電源をきって行ってください。
★LED電球の破損、故障の原因となります。

7. グローブを取り付けます。(図5)

- グローブをソケット台座の上にセットし、取付ネジB 3本を締め付けて固定します。



● スイッチ操作

- 壁スイッチにてON-OFF操作を行います。

● お手入れについて ⚠️ 注意 ⚠️ 必ず電源を切ってください。感電事故の原因となります。

- こまめに清掃を：照明器具が汚れていると、暗くなり、しかも電気代は変わらないので不経済です。
定期的に清掃しましょう。暮れの大掃除の際には照明器具も清掃しましょう。
- 1年に1回はお手入れを行い、異常がないか点検してください。また3年に一回は専門業者、有資格者による点検を依頼してください。
★点検を行わずに長時間使用し続けると、まれに発煙・発火・感電に至る恐れがあります。

⚠️ 注意

- ランプの交換やお手入れをするときは、必ずスイッチを切ってからとりかかってください。
★火災や感電事故の原因となります。
- スイッチを切った直後のランプは熱くなっています。絶対に素手で触らないでください。
冷えてから交換するか、またはハンカチやタオルなどを使って交換してください。
★火傷の原因となります。
- 濡れた手で触らないでください。
★感電事故の原因となります。
- シンナーやベンジンなど揮発性の薬品やクレンザーなどは使用しないでください。
★器具に傷をつけたり変色や変質の原因となります。

● ランプ交換

■ ランプ使用上のご注意

LED照明器具の光源寿命(※)は40,000時間です。(照明器具の寿命とは異なります。)
※光源寿命は、点灯しなくなるまでの総点灯時間または、全光束が点灯初期の70%に下がるまでの総点灯時間のいずれか短い時間を推定したものです。

1、電源を切ります。

- ⚠️ 注意 ●ランプ交換時、濡れた手で触らないでください。
★感電事故の原因となります。

2、グローブをはずします。

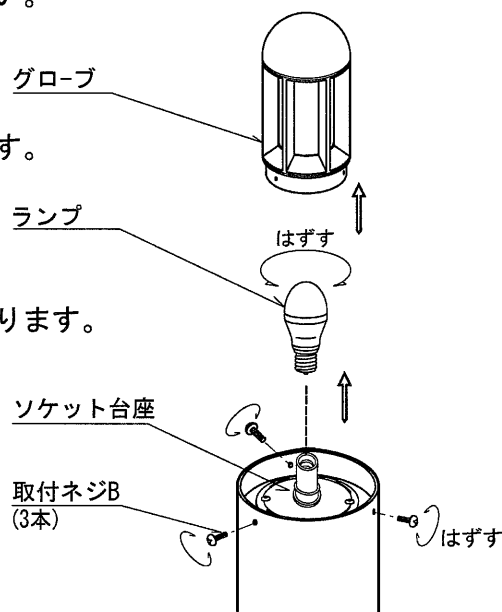
- 取付ねじB 3本を緩めて、グローブを取りはずします。

3、ランプを交換します。

- ⚠️ 注意 ●必ず適合ランプを使用してください。
★異常過熱などによる事故、故障の原因となります。
- ランプは乱暴に取り扱わないでください。
★ランプ破損の原因となります。

4、グローブを灯体の内側にセットします。

- グローブをソケット台座の上にセットし、
取付ねじB 3本を締め付けて固定します。



■ お手入れのしかたについて

1. スイッチを切ります。
2. 柔らかい布に中性洗剤を浸し、よく絞ってから汚れを拭き取ります。
3. 汚れを落とした後、洗剤分を拭き取ります。
4. 最後に乾いた布で、水分を完全に拭き取ります。

■ アフターサービスについて

ご使用中、器具が普段と違った状態となりましたらただちに使用を中止し器具の型番(器具本体のラベルでご確認ください)故障の状況、ご使用期間をご確認の上、お買い上げ頂きました販売店、もしくは別紙の山田照明サービス受付窓口にご相談ください。