



# 屋外用・LEDポール灯

(防雨型)

ご使用になられる前に必ずお読みください

## 安全に関するご注意

この取扱説明書には取り付け方や交換方法、お手入れのしかたなどご使用にあたり重要な事柄が書かれてあります。この取扱説明書を大切に保管して、お手入れなどの際にご利用ください。  
 お客様へ：取扱説明書をよくお読みのうえ、正しく安全にお使いください。  
 器具（簡易取り付け型、ダクトレール用、プラグ付きを除く）及び配線器具の取り付け工事は必ず電気工事店（有資格者）にご依頼ください。一般の方の工事は法律で禁じられています。  
 工事店様へ：工事が終わりましたら、この取扱説明書を必ずお客様にお渡ししてください

## 仕様

| 品名         | 光源色、色温度、配光        | 適合ランプまたは光源ユニット | 定格電圧                | 周波数     | 消費電力 | 調光  |
|------------|-------------------|----------------|---------------------|---------|------|-----|
| AD-3249H-N | 昼白色相当、5000K、標準配光  | LED 78W × 1灯   | AC100~240V<br>(±6%) | 50/60Hz | 78W  | 非調光 |
| AD-3249H-L | 電球色相当、3000K、標準配光  |                |                     |         |      |     |
| AD-3250H-N | 昼白色相当、5000K、広範囲配光 | LED 78W × 1灯   |                     |         | 78W  |     |
| AD-3250H-L | 電球色相当、3000K、広範囲配光 |                |                     |         |      |     |
| AD-3251H-N | 昼白色相当、5000K、前方向配光 | LED 40W × 1灯   |                     |         | 40W  |     |
| AD-3251H-L | 電球色相当、3000K、前方向配光 |                |                     |         |      |     |

※AD-3249H-N/L・AD-3250H-N/Lの1回路の最大接続台数は100V時7台(200V時15台、240V時17台)までです。AD-3251H-N/Lの1回路の最大接続台数は100V時15台(200V時28台、240V時33台)までです。(定格15A配線器具使用時)

|       |                         |
|-------|-------------------------|
| 適合ポール | TG-1064 TG-1065 TG-1066 |
|-------|-------------------------|

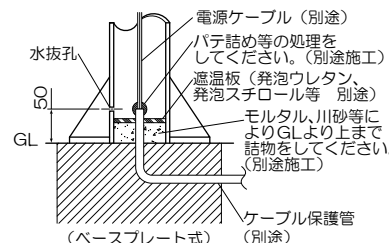
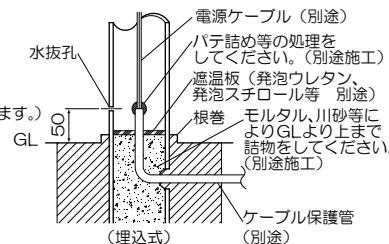
## この取扱説明書のマークについて

- ⚠ 警告 説明書中の「警告」は、重大な人身事故の原因となる危険を示します。  
 ⚠ 注意 説明書中の「注意」は、物損及び傷害事故の原因となる危険を示します。

## 取り付け・取り扱い上の注意

### 警告

- 定格電圧、周波数で使用してください。  
 ★定格以外で使用すると、感電、火災のおそれがあります。  
 一般用屋外器具です。  
 浴室など湿気が多い場所や腐食性ガスの発生する場所、塩害地域などでは使用しないでください。  
 ★器具の転倒や落下、破損によるけがや漏電、感電のおそれがあります。  
 コンクリートなど、付属の絶縁座金付木ネジを直接取り付けられない場所には、施工場所と本器具が必ず絶縁が取れるように施工してください。(対応器具に限る)  
 サウナに使用しないでください。(サウナ対応器具は除く)  
 ★器具破損によるけがや漏電、感電のおそれがあります。  
 不安定な場所や振動や衝撃の多い場所では使用しないでください。  
 取扱説明書および本体表示以外の取り付け方向には取り付けないでください。  
 ★指定以外で使用すると火災や感電、器具落下によるけがのおそれがあります。  
 風速60m/sを超える場所、砂地などの地盤の弱い場所では使用しないでください。  
 ★転倒や落下、漏電、感電のおそれがあります。  
 ポール本体および基礎、アンカーボルトは事前に取り付ける灯具を確認の上、十分な強度を有するものをご用意ください。  
 ★不十分な場合はポール折れや落下のおそれがあります。  
 ベースプレート式の場合、アンカーボルトは平座金、ハネ座金を用いて確実に締め付けてください。  
 ★不十分な場合はポール折れのおそれがあります。  
 適合灯具・ポール以外の取付や架空配線は絶対にしてしないでください。  
 ★ポール折れや落下、感電のおそれがあります。  
 ポールにはしごをかけての施工や、バケット車の使用できないような狭い場所では使用しないでください。  
 ★ポールのキズ付き、傾き、施工中によるけがのおそれがあります。バケット車で施工、メンテナンスをお勧めします。  
 ポールは必ず垂直に建ててください。  
 ★指定以外で使用すると灯具落下のおそれがあります。  
 ポールの仕上は錆止塗装までです。現場で必ず上塗り(上塗り塗料は別途)を行ってください。  
 ★指定以外で使用すると腐食によるポール折れのおそれがあります。  
 ポール下部に川砂等を充填し、湿気がポール内に充満しないように施工してください。(右図にその一例を示します。)  
 ★指定以外で使用すると漏電、感電、または腐食によるポール折れのおそれがあります。  
 必ずコンクリート等で、ポールの埋込部を補強してください。ポール地際部は防錆の為、必ずコンクリート根巻してください。その時、埋込み表示ラベル上にある水抜孔は塞がないでください。  
 地際部は、腐食しやすいので少なくとも3~5年に1回、出来れば年1回程度必ず定期的に点検をし、もし腐食が見られる場合速やかに補修、または交換をお願いします。  
 ★指定以外で使用すると腐食によるポール折れのおそれがあります。  
 器具配線やコネクタなどを過度な力で引っ張らないでください。  
 ★充電部露出による感電のおそれがあります。  
 電線を端子台に差し込む器具は、差込穴の奥まで確実に差し込んでください。  
 ★不完全な場合、火災、感電のおそれがあります。  
 ドライバーなどの異物は差し込まないでください。  
 ★感電のおそれがあります。  
 器具の改造や構成部品の変更はしないでください。  
 ★火災や感電のおそれがあります。  
 可動部(アームなど)に指を入れないでください。  
 ★けがのおそれがあります。



# 注意

(取り付け・取り扱い上の注意つづき)

- 非調光仕様の器具は調光器を使用しないでください。
- 調光仕様の器具は指定の調光器を使用してください。
- ランプ、光源ユニットを使用する器具は、必ず指定されたランプ、光源ユニットを使用してください。
- ★指定以外を使用すると、器具の故障や火災のおそれがあります。
- この器具は周囲温度5℃～35℃の中で使用してください。
- ★指定以外で使用すると火災、短寿命のおそれがあります。
- 揮発性引火物のある場所には使用できません。
- ★火災のおそれがあります。
- 電動機等を使用する電源回路には、器具を接続しないでください。
- ★高調波と過度の電圧変動により火災、故障のおそれがあります。
- 直射日光の当たる場所に取付けの場合、屋間は点灯させないでください。
- ★器具の短寿命、火災のおそれがあります。
- 温度の高くなるもの(ガスレンジやエアコンの吹き出し口など)の近くに設置しないでください。
- ★異常過熱によるカバーの変形や火災のおそれがあります。
- 器具の近くでは、ラジオやテレビなどの音響、映像機器に雑音が入ることがあり、またリモコン機器(エアコンなど)が動作しにくくなる場合があります。
- 器具との距離を遠ざけてください。
- 付属の梱包材は取除いて使用してください。
- ★そのまま使用すると、火災のおそれがあります。
- 本体、ランプの取り付け、交換などは必ず主電源を切って行ってください。
- 電線の極性がある器具は、必ず極性を確認して接続してください。
- ★守らないと故障のおそれがあります。
- 布や紙、草木などの燃えやすい物を器具に被せたり、器具の近くで使用しないでください。
- ★火災、短寿命のおそれがあります。
- 点灯中や消灯直後のランプ、器具内には触らないでください。
- ★火傷のおそれがあります。
- ランプを扱う器具は、ランプの取扱いを丁寧に行ってください。特にランプホルダーからの着脱はご注意ください。
- ★乱暴に扱うと落下、破損のおそれがあります。
- ヒビの入ったカバーや部品は使用しないでください。
- ★破損、落下のおそれがあります。
- 殺虫剤やカビ取り剤などの薬品をかけないでください。
- ★変色や材料の変質によるカバーのヒビ割れなどのおそれがあります。
- 照明器具には寿命があります。設置後、通常のご使用で8～10年後には外観に異常がなくても内部劣化が進んでおります。
- ★点検・交換をお勧めします。※通常の使用条件とは周囲温度30℃、年間3000時間点灯です。(JIS C8105-1 解説による)

## 照明器具の留意点

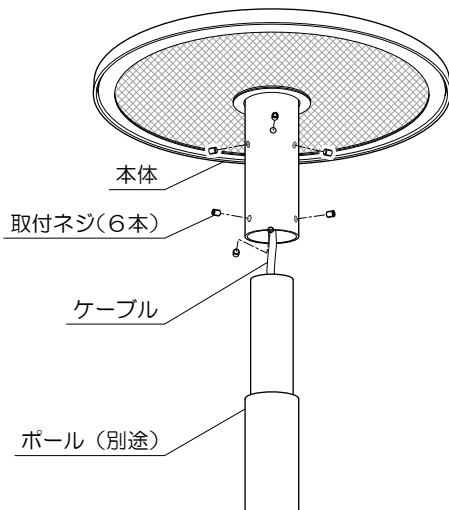
- 次のような現象は故障や異常ではありません。ご了承ください。
  - ・点灯中や消灯直後に発生するプラスチックなどの伸縮によるきしみ音
  - ・昼夜の温度差によるガラス内面に結露
- LEDの光源を長時間直視すると目を傷めることがあります。十分にご注意ください。
- LEDにはバラツキがあるため、同品名商品でも色・明るさが異なる場合があります。
- 照射距離が近い場合や照射面によっては光ムラが気になる場合があります。
- 他の電気機器からの影響による電源電圧の変動によりちらつく場合があります。
- 調光機器の特定の設定位置でちらつくことがあります。ちらつきの発生しない位置で使用してください。
- 位置表示灯付きスイッチと組み合わせた使用の場合、表示灯がちらついたり、まれにスイッチオフのときLED器具が消灯しないことがあります。
- 動作確認表示灯付きスイッチと組み合わせた使用の場合、消費電力が小さいため、表示灯が見えにくくなる、または点灯しないことがあります。

## 各部の名称

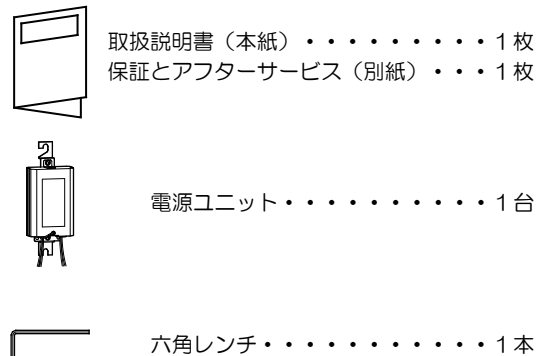
(説明図は、一部を省略抽象化した図です。)

(不足している部品があった場合には、お買い上げ店または最寄りの山田照明サービス受付窓口までご連絡ください。)

### 器具構成図



### 付属品



# 取り付け方

**警告** 器具の取り付けは、取扱説明書に従い確実に行ってください。  
★取り付けに不備があると、器具落下によるけがや火災、感電事故の原因となることがあります。

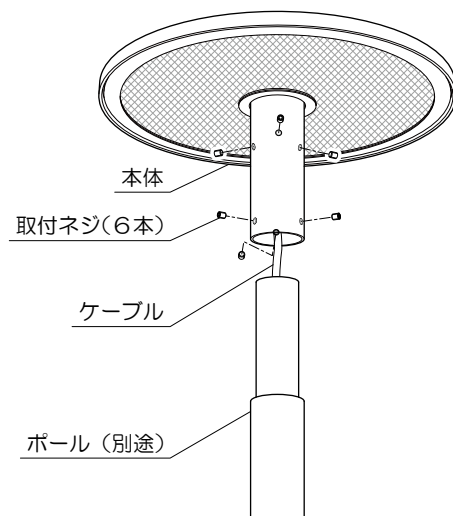
## 1. 本体をポールに取り付けます。(図1)

- ① 本体にセットしてある本体取付ネジ(6本)を六角レンチで外します。
- ② ポール上部よりケーブルを送り込みます。
- ③ ポールに本体を差込み、本体取付ネジ(6本)で六角レンチで確実に固定します。

**!** 本体をセットする時に、ケーブルを本体とポールの間にかまないように注意してください。

★断線による漏電・感電事故の原因となります。

※前方向配光タイプの AD-3251H-N/L には方向性があります。  
本体の水抜穴が照射方向の後方になるように取り付けてください。(図2)  
★適正な配光特性を得られない原因となります。

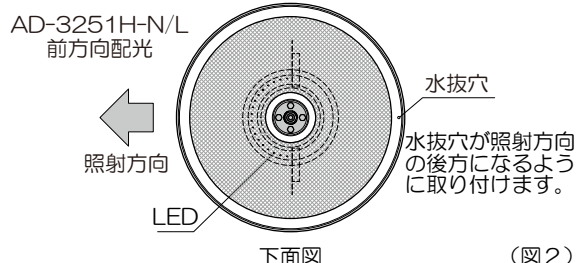


(図1)

## 2. ポールの点検蓋をはずします。

## 3. 本体のケーブルをポールに送り込み、ラベルの極性と電源ユニット(別売)の器具側ケーブルを合わせて結線します。(図3)

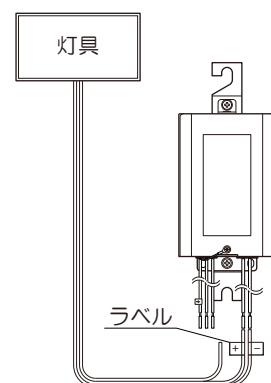
- 必ずラベルの極性を合わせて結線してください。(図3)
- ★誤配線の場合、不点・故障の原因となります。
- 裸線が見えない様に、自己融着テープでしっかりと巻付けた上、絶縁テープ巻いてください。
- ★不良の場合、感電、漏電の原因となります。



(図2)

## 4. 電源ユニットをセットします。(図4)

- 電源ユニットは、上下どちらかに取付けてください。(図4)
- 上側に取付ける場合は、スイッチ取付台付属のM6ネジで、下側に取付ける時はフックに掛けてください。
- なお上側に取付けた電源ユニットは、ポールに倒れかかる場合があります。テーパーポールなどスイッチ取付台ではなく、丸棒に取り付ける仕様の場合には電源ユニット切欠き部を利用して丸棒に掛けてください。
- 電源ユニットの電源側ケーブルが下向きになるように取付けてください。
- ★不良の場合、感電、漏電の原因となります。



(図3)

## 5. カットアウトスイッチまたはジョイントユニットS(共に別売)に電源、電源ユニットの電源側ケーブルを結線します。

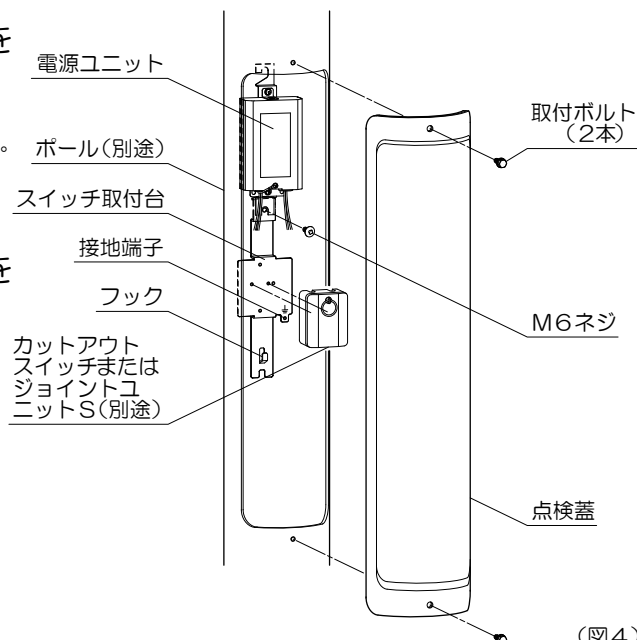
- 必ずD種(第3種)接地工事を施してください。
- D種(第3種)接地工事は電気設備基準に従って確実に行ってください。
- ★不良の場合、感電、漏電の原因となります。

## 6. スイッチ取付台の接地端子を利用して、アース工事をおこないます。

- 必ずD種(第3種)接地工事を施してください。
- D種(第3種)接地工事は電気設備基準に従って確実に行ってください。
- ★不良の場合、感電、漏電の原因となります。

## 7. カットアウトスイッチまたはジョイントユニットSをスイッチ取付台に取付ネジで固定します。(図4)

- 取付ボルト(2本)は確実に締めてください。
- ★締付けが不十分の場合は、ポール内部への浸水によって腐食によるポールの折れ及び、絶縁不良の原因となります。
- 点検蓋のパッキンに切欠がある場合、必ず切欠が下になるように取付けてください。
- ★パッキンの切欠が上になるように取付けた場合は、ポール内部への浸水によって、腐食によるポールの折れ及び、絶縁不良の原因となります。



(図4)

## スイッチ操作

スイッチにて「ON-OFF」操作を行ってください。

## お手入れについて

### 警告

必ずスイッチを切ってから取りかかってください。

★スイッチを入れたまま行くと感電のおそれがあります。

1年に1回は異常がないか点検してください。また3年に1回は専門業者、有資格者による点検を依頼してください。

★点検を行わず長時間使用し続けると、火災、感電のおそれがあります。

スイッチを切った直後のランプ類は熱くなっています。絶対に素手で触らないでください。

★火傷のおそれがあります。

濡れた手で触らないでください。

★感電のおそれがあります。

シンナーやベンジンなど揮発性の薬品やクレンザーなどは使用しないでください。

★器具に傷をつけたり、変色や変質のおそれがあります。

ガラスの表面は器具の配光効率の維持と危険防止のために常に清掃をお願い致します。

メンテナンス時には以下の点に注意してください。

◆雨天時及び器具表面が濡れている時のメンテナンスは、避けてください。

★浸水による火災、感電のおそれがあります。

## ■お手入れのしかた

こまめに清掃をお願いします。照明器具が汚れていると、暗くなり、しかも電気代は変わらないので不経済です。

定期的に清掃しましょう。暮れの大掃除の際には照明器具も清掃しましょう。

布、紙、木部分については、乾いた柔らかい布か、ハケ、ブラシ等で軽く表面をはらってください。

その他の部分は、柔らかい布に中性洗剤を浸し、よく絞ってから汚れを拭き取ります。

その後、洗剤分を拭き取り、最後に乾いた布で水分を完全に拭き取ります。

## ■LEDの光源ユニットについて

LEDの光源寿命(※)は、40,000時間です。(照明器具の寿命とは異なります。)

※光源寿命は、点灯しなくなるまでの総点灯時間または、全光束が点灯初期の70%に下がるまでの総点灯時間のいずれか短い時間を推定したものです。

この器具は、構造上お客様が適合ランプまたは光源ユニットを交換することができません。

メンテナンスの際は、山田照明サービス受付窓口までご相談ください。

## ■アフターサービスについて

ご使用中、器具が普段と違った状態となりましたらただちに使用を中止し、器具の型番(器具本体のラベルでご確認ください)、故障の状況、ご使用期間をご確認の上、お買い上げ頂きました販売店、もしくは別紙の山田照明サービス受付窓口にご相談ください。