



## 屋外用・LEDガーデンライト (防雨型)

ご使用になられる前に必ずお読みください

### 安全に関するご注意

この取扱説明書には取り付け方や交換方法、お手入れのしかたなどご使用にあたり重要な事柄が書かれてあります。この取扱説明書を大切に保管して、お手入れなどの際にご利用ください。  
お客様へ：取扱説明書をよくお読みのうえ、正しく安全にお使いください。  
器具（簡易取り付け型、ダクトレール用、プラグ付きを除く）及び配線器具の取り付け工事は必ず電気工事店（有資格者）にご依頼ください。一般の方の工事は法律で禁じられています。  
工事店様へ：工事が終わりましたら、この取扱説明書を必ずお客様にお渡ししてください

### 仕様

品名	使用電圧	適合ランプ・口金(E11)	別売ランプ	消費電力	入力電流	調光
AN-3265	AC100V	φ30 LED電球 ダイクロハロゲン形 《調光》LDR5まで×1灯	No.297AM (LDR5L-M-E11/D/30/R90) 電球色	4.8W	0.055A	位相調光 (1~100%)
			No.297AW (LDR5L-W-E11/D/30/R90) 電球色			
			No.297BM (LDR5L-M-E11/D/30/R90/30K) 電球色			
			No.297BW (LDR5L-W-E11/D/30/R90/30K) 電球色			
			No.297CM (LDR5N-M-E11/D/30/R90) 昼白色			
No.297CW (LDR5N-W-E11/D/30/R90) 昼白色						

※AN-3265:1回路の最大接続台数は100V時100台までです。(調光器未接続・定格15A配線器具使用時)

### この取扱説明書のマークについて



警告 説明書中の「警告」は、重大な人身事故の原因となる危険を示します。  
注意 説明書中の「注意」は、物損及び傷害事故の原因となる危険を示します。

## 取り付け・取り扱い上の注意

### 警告

定格電圧、周波数で使用してください。

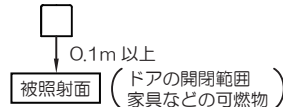
★**定格以外で使用すると、感電、火災のおそれがあります。**  
一般用屋外器具です。浴室など湿気の多い場所や腐食性ガスの発生する場所、塩害地域などでは使用しないでください。  
★**器具の転倒や落下、破損によるけがや漏電、感電のおそれがあります。**

コンクリートなど、付属の絶縁座金付木ネジを直接取り付けられない場所には、施工場所と本器具が必ず絶縁が取れるように施工してください。(対応器具に限る)

サウナに使用しないでください。(サウナ対応器具は除く)  
★**器具破損によるけがや漏電、感電のおそれがあります。**  
不安定な場所や振動や衝撃の多い場所では使用しないでください。  
取扱説明書および本体表示以外の取り付け方向には取り付けしないでください。

★**指定以外で使用すると火災や感電、器具落下によるけがのおそれがあります。**

照射される面（被照射面）との距離は0.1m以上離して設置してください。  
★**火災、変色・変質などのおそれがあります。**



灯具をしっかり固定してください。

★**締め付けが弱く、隙間があると感電、漏電、器具落下による破損やけがのおそれがあります。**

土壌のしっかりした所へ設置してください。砂地などの柔らかい場所に設置する場合は、コンクリート等で埋め込み部分を補強してください。  
★**不安定な所へ埋め込むと器具の転倒、破損、火災のおそれがあります。**  
本体のG.L.まで埋め込んでしっかり固定してください。

★**埋め込みすぎた場合、器具の機能を損ない故障のおそれがあります。**

次のような場所には取り付けないでください。

- 地中埋め込み以外の場所
- 冠水する恐れのある場所、雪で器具が埋没する場所
- ★**器具の転倒や落下、破損によるけがや漏電、感電のおそれがあります。**  
設置の際は垂直以外の向きに取り付けないでください。
- ★**防水性が損なわれ、漏電や感電のおそれがあります。**  
また、器具の転倒や破損、火災のおそれがあります。
- 器具配線やコネクタなどを過度な力で引っ張らないでください。
- ★**充電部露出による感電のおそれがあります。**  
電線を端子台に差し込む器具は、差込穴の奥まで確実に差し込んでください。
- ★**不完全な場合、火災、感電のおそれがあります。**  
ドライバーなどの異物は差し込まないでください。
- ★**感電のおそれがあります。**  
器具の改造や構成部品の変更はしないでください。
- ★**火災や感電のおそれがあります。**  
可動部（アームなど）に指を入れないでください。
- ★**けがのおそれがあります。**

### 注意

非調光仕様の器具は調光器を使用しないでください。  
調光仕様の器具は指定の調光器を使用してください。

ランプ、光源ユニットを使用する器具は、必ず指定されたランプ、光源ユニットを使用してください。

★**指定以外を使用すると、器具の故障や火災のおそれがあります。**

この器具は周囲温度5℃～35℃の中で使用してください。

★**指定以外で使用すると火災、短寿命のおそれがあります。**

揮発性引火物のある場所には使用できません。

★**火災のおそれがあります。**

電動機等を使用する電源回路には、器具を接続しないでください。

★**高調波と過度の電圧変動により火災、故障のおそれがあります。**

(取り付け・取り扱い上の注意つづき)

直射日光の当たる場所に取付けの場合、屋間は点灯させないでください。

★器具の短寿命、火災のおそれがあります。

温度の高くなるもの（ガスレンジやエアコンの吹き出し口など）の近くに設置しないでください。

★異常過熱によるカバーの変形や火災のおそれがあります。

器具の近くでは、ラジオやテレビなどの音響、映像機器に雑音が入ることがあり、またリモコン機器（エアコンなど）が動作しにくくなる場合があります。

器具との距離を遠ざけてください。

付属の梱包材は取除いて使用してください。

★そのまま使用すると、火災のおそれがあります。

本体、ランプの取り付け、交換などは必ず主電源を切って行ってください。

電線の極性がある器具は、必ず極性を確認して接続してください。

★守らないと故障のおそれがあります。

布や紙、草木などの燃えやすい物を器具に被せたり、器具の近くで使用しないでください。

★火災、短寿命のおそれがあります。

点灯中や消灯直後のランプ、器具内には触らないでください。

★火傷のおそれがあります。

ランプを扱う器具は、ランプの取扱いを丁寧に行ってください。特にランプホルダーからの着脱はご注意ください。

★乱暴に扱うと落下、破損のおそれがあります。

ヒビの入ったカバーや部品は使用しないでください。

★破損、落下のおそれがあります。

殺虫剤やカビ取り剤などの薬品をかけないでください。

★変色や材料の変質によるカバーのヒビ割れなどのおそれがあります。

照明器具には寿命があります。設置後、通常のご使用で8～10年後には外観に異常がなくても内部劣化が進んでおります。

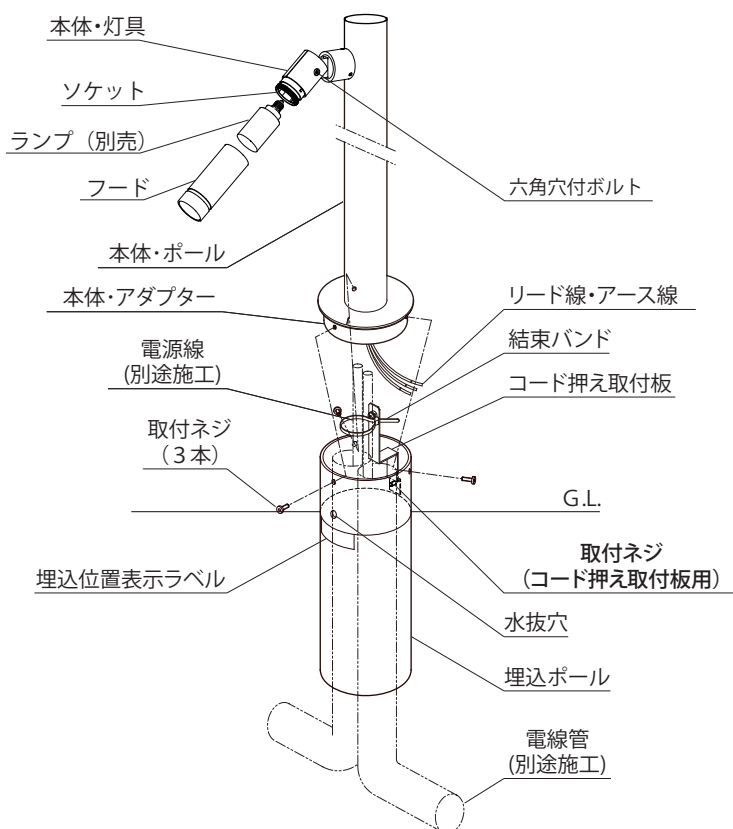
★点検・交換をお勧めします。※通常の使用条件とは周囲温度30℃、年間3000時間点灯です。（JIS C8105-1 解説による）

## 照明器具の留意点

- 次のような現象は故障や異常ではありません。ご了承ください。
  - ・点灯中や消灯直後に発生するプラスチックなどの伸縮によるきしみ音
  - ・昼夜の温度差によるガラス内面に結露
- LEDの光源を長時間直視すると目を傷めることがあります。十分にご注意ください。
- LEDにはバラツキがあるため、同名商品でも色・明るさが異なる場合があります。
- 照射距離が近い場合や照射面によっては光ムラが気になる場合があります。
- 他の電気機器からの影響による電源電圧の変動によりちらつく場合があります。
- 調光機器の特定の設定位置でちらつくことがあります。ちらつきの発生しない位置で使用してください。
- 位置表示灯付きスイッチと組み合わせた使用の場合、表示灯がちらついたり、まれにスイッチオフのときLED器具が消灯しないことがあります。
- 動作確認表示灯付きスイッチと組み合わせた使用の場合、消費電力が小さいため、表示灯が見えにくくなる、または点灯しないことがあります。

## 各部の名称 (説明図は、一部を省略抽象化した図です。) (不足している部品があった場合には、お買い上げ店または最寄りの山田照明サービス受付窓口までご連絡ください。)

### ■ 器具構成図



### ■ 付属品

- 六角レンチ (対辺2.5mm・灯具六角穴付取ボルト用)・・・1本
- 六角レンチ (対辺2.0mm・本体取付ネジ用)・・・1本
- 取扱説明書 (本書)・・・1枚
- 保証とアフターサービス (別紙)・・・1枚

# 取り付け方

## 警告

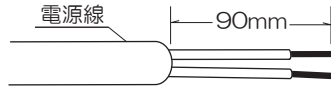
器具の取り付けは、取扱説明書に従い確実に行ってください。  
★取り付けに不備があると、器具落下によるけがや火災、感電事故の原因となることがあります。

### ●器具を取り付ける前に

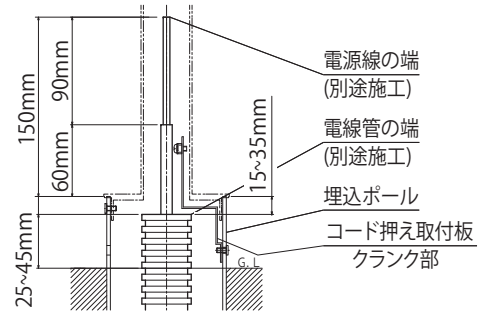
埋込ポールから取付ネジ3本を外して、本体を取り外してください。

### 1.電源線の施工 (図1)

電線管は埋込ポールの下から器具内に収まる様に配管します。  
電線管の端は、水抜穴より上・コード押え取付板クランク部より下になる様 (G.Lより25~45mm) に施工します。  
電源線の端は、埋込ポール上部より150mm位、出してください。  
電源線の外側の被覆を先端部より90mm位むきます。



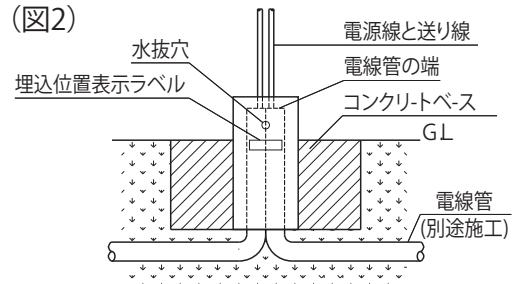
(図1)



### 2.ポールに電源線、アース線を通し、設置します。(図2)

ポールは埋込位置表示ラベルの位置まで確実に埋め込んでください。  
埋込位置表示ラベルの上にある水抜穴は埋め込まないでください。  
★具体的な施工は、電気設備基準および内線規定に従ってください。

(図2)



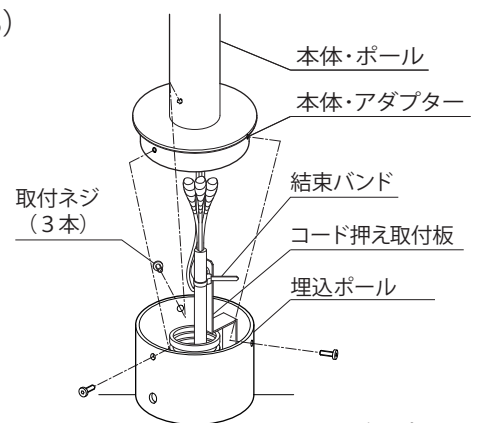
### 3.電源線を接続します。(図3)

電源線とリード線をスリーブなどで圧着した後、裸線が見えない様に、自己融着テープでしっかりと巻きつけた上、絶縁テープを巻いてください。

\*結束バンドで電源線を固定してください。  
作業しにくい場合はコード押え取付板を埋込ポールから外して作業を行ない、再度確実に取り付けてください。  
★不良の場合、感電、漏電の原因となります。

\*必ずD種接地工事を施してください。  
D種接地工事は、電気設備技術基準に従って確実に行ってください。  
★接地 (アース) が不完全な場合は、感電事故の原因となります。

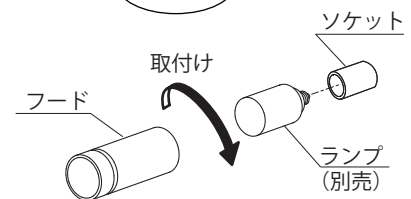
(図3)



### 4.本体を取り付けます。(図3)

本体・アダプターを埋込ポールに挿入して、取付ネジ3本で固定します。  
結線部は図のように巻口が上になるように本体・ポール内に収納してください。

(図4)



### 5.フードを取りはずし、ランプ (別売) を取り付けます。(図4)

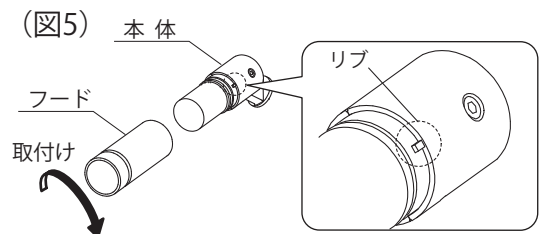
ランプをソケットに時計回り方向にねじ込み確実に取り付けてください。

★ランプを必要以上に強くねじ込まないでください。  
破損するおそれがあります。

### 6.フードを取り付けます。(図5)

ランフードは本体のリップに当たるまで回して確実に締め付けてください。  
★締め付けが不十分な場合は浸水のおそれがあります。

(図5)



### 7.任意の照射方向に灯具を調整します。(図6)

照射距離は照射物より0.1m以上はなしてください。

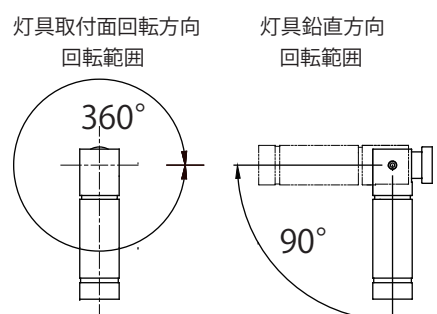
#### 鉛直方向の調整

●鉛直方向の調整を行う際は、付属の六角レンチで六角穴付ボルトをゆるめてから灯具をゆっくりと動かしてください。  
調整後は、六角穴付ボルトをしっかりと締めて固定してください。

#### 取付面回転方向の調整

●回転範囲内で灯具をゆっくりと動かしてください。  
●回転ストッパーが効く位置から無理に回転させないでください。

(図6)



## 調光器適合表

調光器（ライトコントロール）と組み合わせる場合は、指定の器具をご使用ください。

★不適合な調光器は故障また火災の原因となります。

調光器名称 [ ルートロン社 ]	インターフェース名称	1回路当たりの最大接続台数
グラフィックアイ QS	マルチパワーモジュール および 低負荷容量インターフェース ※1	20台

※1 総負荷容量が 10W 未満の場合

※2 最新情報は山田照明ホームページにてご確認ください。

〈使用上のご注意〉

他の電気機器からの影響による電源電圧の変動によりちらつく事があります。あらかじめご了承ください。

## スイッチ操作

スイッチにて「ON-OFF」操作を行ってください。

## お手入れについて

### ⚠ 警 告

必ずスイッチを切ってから取りかかってください。

★スイッチを入れたまま行くと感電のおそれがあります。

1年に1回は異常がないか点検してください。また3年に1回は専門業者、有資格者による点検を依頼してください。

★点検を行わず長時間使用し続けると、火災、感電のおそれがあります。

スイッチを切った直後のランプ類は熱くなっています。絶対に素手で触らないでください。

★火傷のおそれがあります。

濡れた手で触らないでください。

★感電のおそれがあります。

シンナーやベンジンなど揮発性の薬品やクレンザーなどは使用しないでください。

★器具に傷をつけたり、変色や変質のおそれがあります。

ガラスの表面は器具の配光効率の維持と危険防止のために常に清掃をお願い致します。

メンテナンス時には以下の点に注意してください。

◆雨天時及び器具表面が濡れている時のメンテナンスは、避けてください。

★浸水による火災、感電のおそれがあります。

## ■お手入れのしかた

こまめに清掃をお願いします。照明器具が汚れていると、暗くなり、しかも電気代は変わらないので不経済です。

定期的に清掃しましょう。暮れの大掃除の際には照明器具も清掃しましょう。

布、紙、木部分については、乾いた柔らかい布か、ハケ、ブラシ等で軽く表面をはらってください。

その他の部分は、柔らかい布に中性洗剤を浸し、よく絞ってから汚れを拭き取ります。

その後、洗剤分を拭き取り、最後に乾いた布で水分を完全に拭き取ります。

## ■LEDの光源ユニットについて

LEDの光源寿命（※）は、40,000時間です。（照明器具の寿命とは異なります。）

※光源寿命は、点灯しなくなるまでの総点灯時間または、全光束が点灯初期の70%に下がるまでの総点灯時間のいずれか短い時間を推定したものです。

## ■アフターサービスについて

ご使用中、器具が普段と違った状態となりましたらただちに使用を中止し、器具の型番（器具本体のラベルでご確認ください）、故障の状況、ご使用期間をご確認の上、お買い上げ頂きました販売店、もしくは別紙の山田照明サービス受付窓口にご相談ください。