



LED屋外ブラケット

(壁付・置き兼用 防雨型)

ご使用になられる前に必ずお読みください

安全に関するご注意

この取扱説明書には取り付け方や交換方法、お手入れのしかたなどご使用にあたり重要な事柄が書かれてあります。この取扱説明書を大切に保管して、お手入れなどの際にご利用ください。
 お客様へ：取扱説明書をよくお読みのうえ、正しく安全にお使いください。
 器具（簡易取り付け型、ダクトレール用、プラグ付きを除く）及び配線器具の取り付け工事は必ず電気工事店（有資格者）にご依頼ください。一般の方の工事は法律で禁じられています。
 工事店様へ：工事が終わりましたら、この取扱説明書を必ずお客様にお渡ししてください。

仕様

品名	光源色、色温度、配光	適合ランプまたは光源ユニット	定格電圧	周波数	消費電力	調光
AD-3274-L	電球色相当、2700K	No.292AL (LDA4L-G-E17/R90) × 1灯	AC100V (±6%)	50/60Hz	4.4W	非調光
AD-3275-L						

※1回路の最大接続台数は100V時30台までです。（調光器未接続・定格15A配線器具使用時）

この取扱説明書のマークについて

- 警告** 説明書中の「警告」は、重大な人身事故の原因となる危険を示します。
注意 説明書中の「注意」は、物損及び傷害事故の原因となる危険を示します。

取り付け・取り扱い上の注意

警告

定格電圧、周波数で使用してください。
 ★定格以外で使用すると、感電、火災のおそれがあります。
 一般用屋外器具です。
 浴室など湿気の多い場所や腐食性ガスの発生する場所、塩害地域などでは使用しないでください。
 ★器具の転倒や落下、破損によるけがや漏電、感電のおそれがあります。
 コンクリートなど、付属の絶縁座金付木ネジを直接取り付けられない場所には、施工場所と本器具が必ず絶縁が取れるように施工してください。（対応器具に限る）
 サウナに使用しないでください。（サウナ対応器具は除く）
 ★器具破損によるけがや漏電、感電のおそれがあります。
 不安定な場所や振動や衝撃の多い場所では使用しないでください。
 取扱説明書および本体表示以外の取り付け方向には取り付けしないでください。
 ★指定以外で使用すると火災や感電、器具落下によるけがのおそれがあります。
 樹脂製埋め込みボックスには取り付けしないでください。
 必ず金属製に取り付けてください。
 次のような場所には取り付けしないでください。
 ○補強材の無い場所
 ○石膏ボードなど弱い建材面
 ○傾斜した場所（傾斜対応器具は除く）、凹凸のある面
 ★器具の転倒や落下、破損によるけがや漏電、感電のおそれがあります。

[屋外器具ではその他に]
 ○冠水する恐れのある場所、雪で器具が埋没する場所
 ○背面から漏水の可能性のある場所
 ★防水性が損なわれ、漏電、感電のおそれがあります。
 器具本体と仕上面はコーキングしないでください。（対応器具は除く）
 ★水抜孔が塞がれ漏電、感電、腐食のおそれがあります。
 器具配線やコネクタなどを過度な力で引っ張らないでください。
 ★充電部露出による感電のおそれがあります。
 電線を端子台に差し込む器具は、差し穴の奥まで確実に差し込んでください。
 ★不完全な場合、火災、感電のおそれがあります。
 ドライバーなどの異物は差し込まないでください。
 ★感電のおそれがあります。
 器具の改造や構成部品の変更はしないでください。
 ★火災や感電のおそれがあります。
 可動部（アームなど）に指を入れないでください。
 ★けがのおそれがあります。

注意

非調光仕様の器具は調光器を使用しないでください。
 調光仕様の器具は指定の調光器を使用してください。
 ランプ、光源ユニットを使用する器具は、必ず指定されたランプ、光源ユニットを使用してください。
 ★指定以外を使用すると、器具の故障や火災のおそれがあります。
 この器具は周囲温度5℃～35℃の中で使用してください。
 ★指定以外で使用すると火災、短寿命のおそれがあります。
 揮発性引火物のある場所には使用できません。
 ★火災のおそれがあります。
 電動機等を使用する電源回路には、器具を接続しないでください。
 ★高調波と過度の電圧変動により火災、故障のおそれがあります。
 直射日光の当たる場所に取付けの場合、屋間は点灯させないでください。
 ★器具の短寿命、火災のおそれがあります。
 温度の高くなるもの（ガスレンジやエアコンの吹き出し口など）の近くに設置しないでください。
 ★異常過熱によるカバーの変形や火災のおそれがあります。
 器具の近くでは、ラジオやテレビなどの音響、映像機器に雑音が入ることがあり、またリモコン機器（エアコンなど）が動作しにくくなる場合があります。
 器具との距離を遠ざけてください。
 付属の梱包材は取除いて使用してください。
 ★そのまま使用すると、火災のおそれがあります。

(取り付け・取り扱い上の注意つづき)

本体、ランプの取り付け、交換などは必ず主電源を切って行ってください。

電線の極性がある器具は、必ず極性を確認して接続してください。

★守らないと故障のおそれがあります。

布や紙、草木などの燃えやすい物を器具に被せたり、器具の近くで使用しないでください。

★火災、短寿命のおそれがあります。

点灯中や消灯直後のランプ、器具内には触らないでください。

★火傷のおそれがあります。

ランプを扱う器具は、ランプの取扱いを丁寧に行ってください。特にランプホルダーからの着脱はご注意ください。

★乱暴に扱うと落下、破損のおそれがあります。

ヒビの入ったカバーや部品は使用しないでください。

★破損、落下のおそれがあります。

殺虫剤やカビ取り剤などの薬品をかけないでください。

★変色や材料の変質によるカバーのヒビ割れなどのおそれがあります。

照明器具には寿命があります。設置後、通常のご使用で8~10年後には外観に異常がなくても内部劣化が進んでおります。

★点検・交換をお勧めします。※通常の使用条件とは周囲温度30℃、年間3000時間点灯です。(JIS C8105-1 解説による)

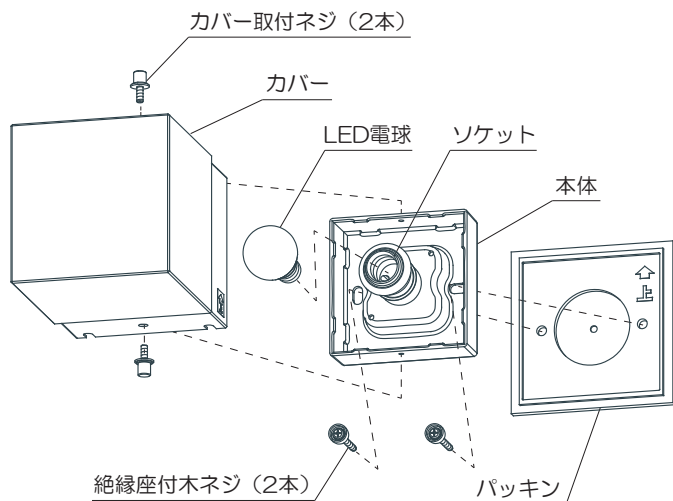
照明器具の留意点

- 次のような現象は故障や異常ではありません。ご了承ください。
 - ・点灯中や消灯直後に発生するプラスチックなどの伸縮によるきしみ音
 - ・昼夜の温度差によるガラス内面に結露
- 器具が取り付けしていた箇所の周囲が変色することがありますが、ほこりなどが付着したもので異常ではありません。
- 器具の取付面の温度により、白色のビニールクロスなど一部の内装は黄変等の変色を起す場合もありますのでご注意ください。
- LEDの光源を長時間直視すると目を傷めることがあります。十分にご確認ください。
- LEDにはバツキがあるため、同品名商品でも色・明るさが異なる場合があります。
- 照射距離が近い場合や照射面によっては光ムラが気になる場合があります。
- 他の電気機器からの影響による電源電圧の変動によりちらつく場合があります。
- 調光機器の特定の設定位置でちらつくことがあります。ちらつきの発生しない位置で使用してください。
- 位置表示灯付きスイッチと組み合わせた使用の場合、表示灯がちらついたり、まれにスイッチオフのときLED器具が消灯しないことがあります。
- 動作確認表示灯付きスイッチと組み合わせた使用の場合、消費電力が小さいため、表示灯が見えにくくなる、または点灯しないことがあります。

各部の名称 (説明図は、一部を省略抽象化した図です。)

(不足している部品があった場合には、お買い上げ店または最寄りの山田照明サービス受付窓口までご連絡ください。)

■ 器具構成図



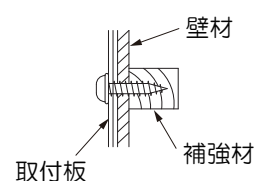
■ 付属品

- 取扱説明書 (本紙) 1 枚
- 保証とアフターサービス (別紙) 1 枚
- E17 LED 電球 1 本
- 絶縁座付木ネジ 2 本
- 自己融着テープ 2 枚

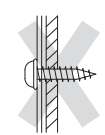
注) 出荷時、LED 電球はソケットに装着されています。

取り付け場所の確認

警告 本体は、必ず補強材のある場所に取り付けてください。
 ★補強材のない場所に取り付けた場合、器具の落下事故の原因となります。
 コンクリートなど、付属の座付木ねじを直接取り付けられない場所には、
 施工場所と本製品が必ず絶縁が取れるように施工してください。
 ボックスに取り付ける場合は、別途ボックス止め用のねじをご用意ください。



注意 建物の構造によっては、付属の木ねじで取り付けられないことがまれにあります。そのような場合には、器具取り付け場所の構造を確認のうえ、適切な長さの木ねじにて取り付けてください。
 ★取り付け角度を誤ると器具の落下による「事故」その他の破損や「けが」の原因となります。



取り付け方



警告

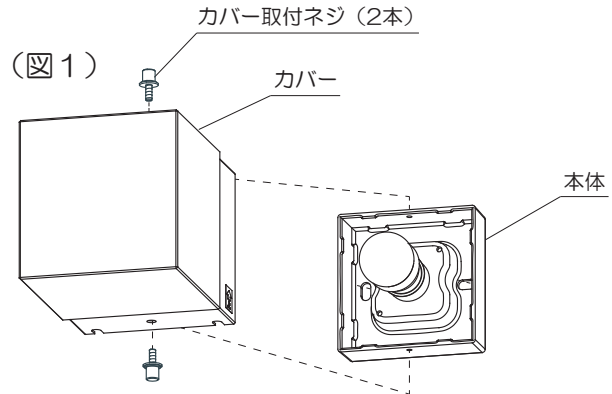
器具の取り付けは、取扱説明書に従い確実に行ってください。

★取り付けに不備があると、器具落下によるけがや火災、感電事故の原因となることがあります。

- 器具を取り付ける前に器具重量に耐えられるよう、取り付け部の強度を確保してください。

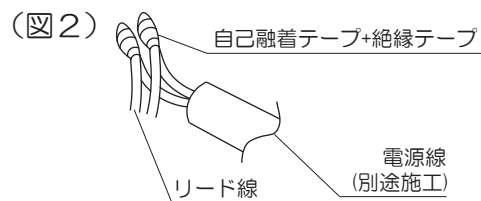
1. 器具を取り付ける前に (図1)

- カバー取付ネジを回し、本体からカバーを取り外します。
- 器具取り付け面を平らに仕上げます。
- ★取り付けに凹凸があると、取り付け部のパッキンの防水性が損なわれますので、十分注意してください。



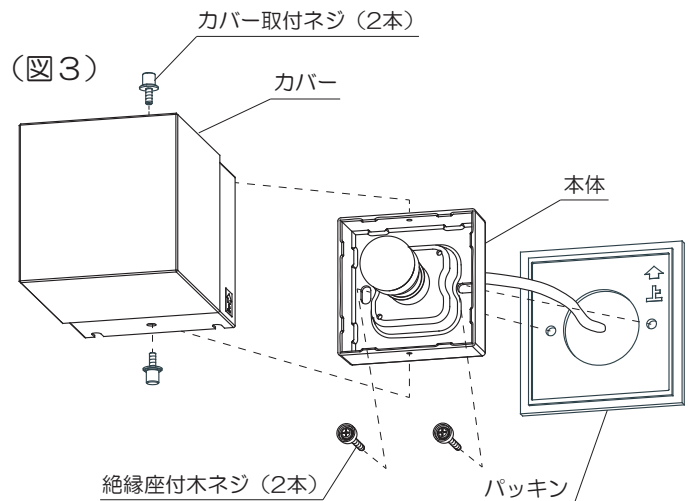
2. 電源線・アース線の施工 (図2)

- 電源線の被覆を剥き、パッキンに通してからリード線と接続します。
- 裸線が見えないように、自己融着テープでしっかりと巻き付けた上、絶縁テープを巻き付けてください。
- アース線を接続してください。
- ★不良の場合、感電、漏電の原因となります。
- 必ずD種接地工事を施してください。



3. 本体の取り付け (図3)

- 本体とパッキンを付属の絶縁座付木ネジ (2本) で取り付けてください。
- ★木ネジの締め付けが弱かったり、隙間があると感電、漏電や器具落下による器具その他の破損やケガの原因となります。
- ★器具取り付け面には、フランジ内への雨水侵入防止のため、平らな面に必ずパッキンを介して取り付けてください。

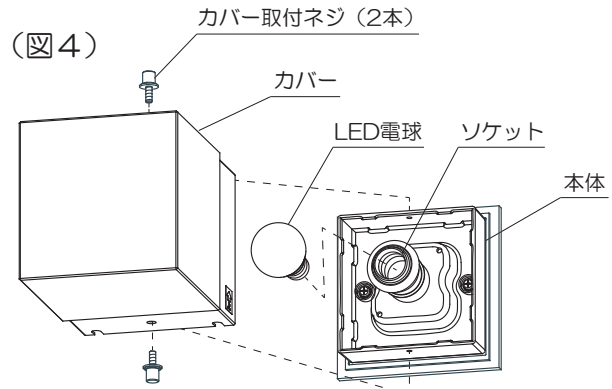


4. カバーの取り付け (図3)

- カバーを本体に被せ、カバー取付ネジ (2本) で取り付けてください。
- ★壁面に取り付ける場合、カバーとパッキンにある取付方向指示に従って取り付けてください。
- 指定方向以外の取り付けは、落下、感電、火災の原因となります。
- ★ヒビの入ったカバーや一部欠けているカバーは使用せず、ただちに新しいカバーと交換してください。
- カバーの破損、落下事故の原因となります。

5. 電球の交換 (図4)

- カバー取付ネジ (2本) を外し、カバーを本体から取り外してください。
- LED電球を左方向に回してソケットから外し、新しいLED電球をソケットに右方向に回して取り付けてください。
- カバーを本体に被せ、カバー取付ネジ (2本) で取り付けてください。
- ★壁面に取り付ける場合、カバーにある取付方向指示に従って取り付けてください。
- 指定方向以外の取り付けは、落下、感電、火災の原因となります。



スイッチ操作

- スイッチにてON-OFF操作を行います。

お手入れについて

⚠ 警告

必ずスイッチを切ってから取りかかってください。

★スイッチを入れたまま行くと感電のおそれがあります。

1年に1回は異常がないか点検してください。また3年に1回は専門業者、有資格者による点検を依頼してください。

★点検を行わず長時間使用し続けると、火災、感電のおそれがあります。

スイッチを切った直後のランプ類は熱くなっています。絶対に素手で触らないでください。

★火傷のおそれがあります。

濡れた手で触らないでください。

★感電のおそれがあります。

シンナーやベンジンなど揮発性の薬品やクレンザーなどは使用しないでください。

★器具に傷をつけたり、変色や変質のおそれがあります。

ガラスの表面は器具の配光効率の維持と危険防止のために常に清掃をお願い致します。

メンテナンス時には以下の点に注意してください。

○雨天時及び器具表面が濡れている時のメンテナンスは、避けてください。

★浸水による火災、感電のおそれがあります。

■お手入れのしかた

こまめに清掃をお願いします。照明器具が汚れていると、暗くなり、しかも電気代は変わらないので不経済です。

定期的に清掃しましょう。暮れの大掃除の際には照明器具も清掃しましょう。

布、紙、木部分については、乾いた柔らかい布か、ハケ、ブラシ等で軽く表面をはらってください。

その他の部分は、柔らかい布に中性洗剤を浸し、よく絞ってから汚れを拭き取ります。

その後、洗剤分を拭き取り、最後に乾いた布で水分を完全に拭き取ります。

■LEDの光源ユニットについて

LEDの光源寿命(※)は、40,000時間です。(照明器具の寿命とは異なります。)

※光源寿命は、点灯しなくなるまでの総点灯時間または、全光束が点灯初期の70%に下がるまでの総点灯時間のいずれか短い時間を推定したものです。

■アフターサービスについて

ご使用中、器具が普段と違った状態となりましたらただちに使用を中止し、器具の型番(器具本体のラベルでご確認ください)、故障の状況、ご使用期間をご確認の上、お買い上げ頂きました販売店、もしくは別紙の山田照明サービス受付窓口にご相談ください。