



## LED屋外ブラケット (壁付専用・防雨型)

ご使用になられる前に必ずお読みください

### 安全に関するご注意

この取扱説明書には取り付け方や交換方法、お手入れのしかたなどご使用にあたり重要な事柄が書かれてあります。この取扱説明書を大切に保管して、お手入れなどの際にご利用ください。  
お客様へ：取扱説明書をよくお読みのうえ、正しく安全にお使いください。  
器具（簡易取り付け型、ダクトレール用、プラグ付きを除く）及び配線器具の取り付け工事は必ず電気工事店（有資格者）にご依頼ください。一般の方の工事は法律で禁じられています。  
工事店様へ：工事が終わりましたら、この取扱説明書を必ずお客様にお渡ししてください。

### 仕様

品名	光源色、色温度、配光	適合ランプまたは光源ユニット	定格電圧	周波数	消費電力	調光
AD-3280-L（半周タイプ）	電球色相当、3000K	LED 6.0W × 1灯	AC100V (±6%)	50/60Hz	6.0W	非調光
AD-3281-L（全周タイプ）						

※1回路の最大接続台数は100V時45台までです。(定格15A配線器具使用時)

### この取扱説明書のマークについて



警告 説明書中の「警告」は、重大な人身事故の原因となる危険を示します。  
注意 説明書中の「注意」は、物損及び傷害事故の原因となる危険を示します。

## 取り付け・取り扱い上の注意

### 警告

定格電圧、周波数で使用してください。  
★定格以外で使用すると、感電、火災のおそれがあります。  
一般用屋外器具です。  
浴室など湿気の多い場所や腐食性ガスの発生する場所、塩害地域などでは使用しないでください。  
★器具の転倒や落下、破損によるけがや漏電、感電のおそれがあります。  
コンクリートなど、付属の絶縁座金付木ネジを直接取り付けられない場所には、施工場所と本器具が必ず絶縁が取れるように施工してください。(対応器具に限る)  
サウナに使用しないでください。(サウナ対応器具は除く)  
★器具破損によるけがや漏電、感電のおそれがあります。  
不安定な場所や振動や衝撃の多い場所では使用しないでください。  
取扱説明書および本体表示以外の取り付け方向には取り付けないでください。  
★指定以外で使用すると火災や感電、器具落下によるけがのおそれがあります。  
樹脂製埋め込みボックスには取り付けないでください。  
必ず金属製に取り付けてください。  
次のような場所には取り付けないでください。  
○補強材の無い場所（金属製埋め込みボックスに取り付ける場合を除く）  
○石膏ボードなど弱い建材面  
○傾斜した場所（傾斜対応器具は除く）、凹凸のある面  
★器具の転倒や落下、破損によるけがや漏電、感電のおそれがあります。  
[屋外器具ではその他に]  
○冠水する恐れのある場所、雪で器具が埋没する場所  
○背面から漏水の可能性のある場所  
★防水性が損なわれ、漏電、感電のおそれがあります。  
器具本体と仕上面はコーキングしないでください。(対応器具は除く)  
★水抜き孔が塞がれ漏電、感電、腐食のおそれがあります。

器具配線やコネクタなどを過度な力で引っ張らないでください。  
★充電部露出による感電のおそれがあります。  
電線を端子台に差し込む器具は、差し込穴の奥まで確実に差し込んでください。  
★不完全な場合、火災、感電のおそれがあります。  
ドライバーなどの異物は差し込まないでください。  
★感電のおそれがあります。  
器具の改造や構成部品の変更はしないでください。  
★火災や感電のおそれがあります。  
可動部（アームなど）に指を入れしないでください。  
★けがのおそれがあります。

### 注意

非調光仕様の器具は調光器を使用しないでください。  
調光仕様の器具は指定の調光器を使用してください。  
ランプ、光源ユニットを使用する器具は、必ず指定されたランプ、光源ユニットを使用してください。  
★指定以外を使用すると、器具の故障や火災のおそれがあります。  
この器具は周囲温度5℃～35℃の中で使用してください。  
★指定以外で使用すると火災、短寿命のおそれがあります。  
揮発性引火物のある場所には使用できません。  
★火災のおそれがあります。  
電動機等を使用する電源回路には、器具を接続しないでください。  
★高調波と過度の電圧変動により火災、故障のおそれがあります。

(取り付け・取り扱い上の注意につき)

直射日光の当たる場所に取付けの場合、昼間は点灯させないでください。

★器具の短寿命、火災のおそれがあります。

温度の高くなるもの（ガスレンジやエアコンの吹き出し口など）の近くに設置しないでください。

★異常過熱によるカバーの変形や火災のおそれがあります。

器具の近くでは、ラジオやテレビなどの音響、映像機器に雑音が入ることがあり、またリモコン機器（エアコンなど）が動作しにくくなる場合があります。

器具との距離を遠ざけてください。

付属の梱包材は取除いて使用してください。

★そのまま使用すると、火災のおそれがあります。

本体、ランプの取り付け、交換などは必ず主電源を切って行ってください。

電線の極性がある器具は、必ず極性を確認して接続してください。

★守らないと故障のおそれがあります。

布や紙、草木などの燃えやすい物を器具に被せたり、器具の近くで使用しないでください。

★火災、短寿命のおそれがあります。

点灯中や消灯直後のランプ、器具内には触らないでください。

★火傷のおそれがあります。

ランプを扱う器具は、ランプの取扱いを丁寧に行ってください。特にランプホルダーからの着脱はご注意ください。

★乱暴に扱うと落下、破損のおそれがあります。

ヒビの入ったカバーや部品は使用しないでください。

★破損、落下のおそれがあります。

殺虫剤やカビ取り剤などの薬品をかけないでください。

★変色や材料の変質によるカバーのヒビ割れなどのおそれがあります。

照明器具には寿命があります。設置後、通常のご使用で8~10年後には外観に異常がなくても内部劣化が進んでおります。

★点検・交換をお勧めします。※通常の使用条件とは周囲温度30℃、年間3000時間点灯です。（JIS C8105-1 解説による）

## 照明器具の留意点

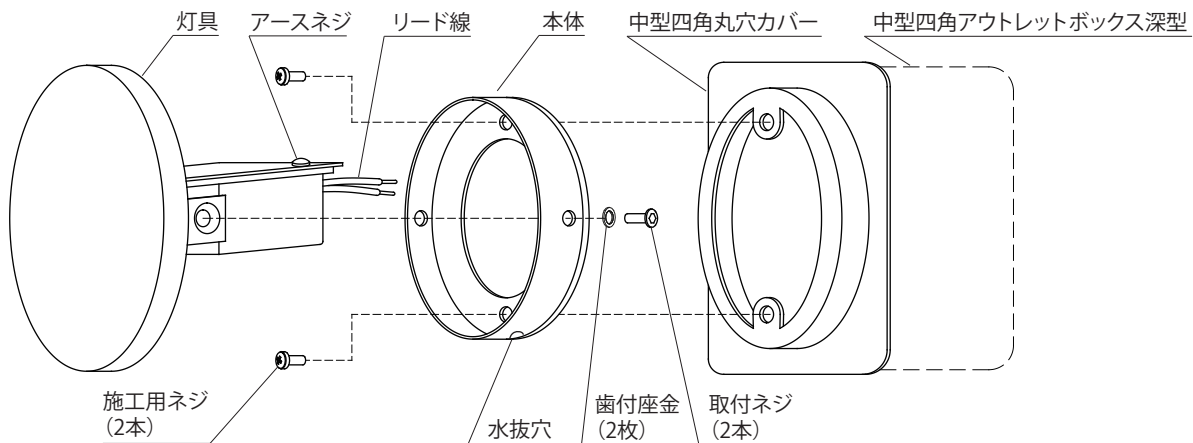
- 次のような現象は故障や異常ではありません。ご了承ください。
  - ・点灯中や消灯直後に発生するプラスチックなどの伸縮によるきしみ音
  - ・昼夜の温度差によるガラス内面に結露
- 器具が取り付けしていた箇所の周囲が変色することがありますが、ほこりなどが付着したもので異常ではありません。
- 器具の取付面の温度により、白色のビニールクロスなど一部の内装は黄変等の変色を起こす場合もありますのでご注意ください。
- LEDの光源を長時間直視すると目を傷めることがあります。十分にご注意ください。
- LEDにはバラツキがあるため、同品名商品でも色・明るさが異なる場合があります。
- 照射距離が近い場合や照射面によっては光ムラが気になる場合があります。
- 他の電気機器からの影響による電源電圧の変動によりちらつく場合があります。
- 調光機器の特定の設定位置でちらつくことがあります。ちらつきの発生しない位置で使用してください。
- 位置表示灯付きスイッチと組み合わせた使用の場合、表示灯がちらついたり、まれにスイッチオフのときLED器具が消灯しないことがあります。
- 動作確認表示灯付きスイッチと組み合わせた使用の場合、消費電力が小さいため、表示灯が見えにくくなる、または点灯しないことがあります。

## 各部の名称

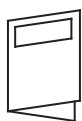
(説明図は、一部を省略抽象化した図です。)

(不足している部品があった場合には、お買い上げ店または最寄りの山田照明サービス受付窓口までご連絡ください。)

### ■ 器具構成図



### ■ 付属品



取扱説明書（本紙）・・・・・・・・・・ 1枚  
保証とアフターサービス（別紙）・・・・ 1枚



六角レンチ・・・・・・・・・・・・・・ 1本



施工用ネジ・・・・・・・・・・・・・・ 2本



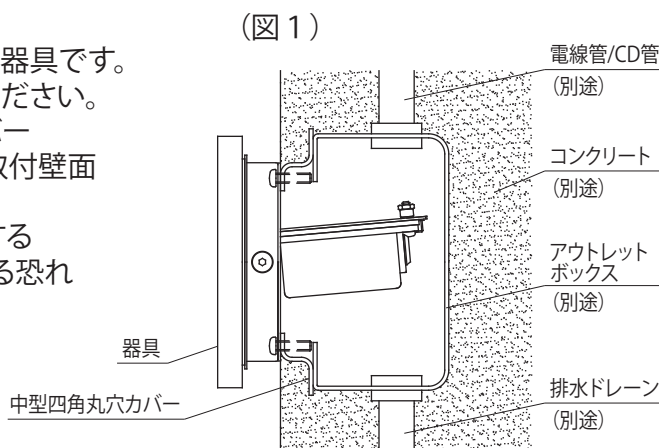
自己融着テープ・・・・・・・・・・・・・・ 2枚

## 取り付け方

**警告** 器具の取り付けは、取扱説明書に従い確実に行ってください。  
★取り付けに不備があると、器具落下によるけがや火災、感電事故の原因となることがあります。

### ●器具を取り付ける前に(図1)

この器具は中型アウトレットボックス深型取付専用器具です。必ず、中型アウトレットボックス深型に取り付けてください。  
【パナソニック アウトレットボックスDS3754、カバーDS4311適合(別売)】中型四角丸穴カバー表面が取付壁面と同じレベルに納まるように施工してください。  
★中型四角丸穴カバーがゆるみ防水性能が低下する恐れがあります。それにより感電、漏電の原因になる恐れがあります。



### 1、灯具と本体を取り外します。(■器具構成図参照)

器具を取り付ける前に、本体から灯具を取り外します。  
(■器具構成図参照)

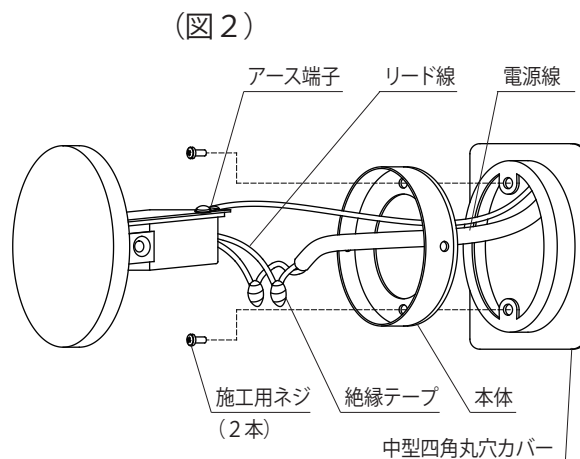
### 2、電源線を接続します。(図2)

①本体を中型四角丸穴カバーに本体を施工用ネジ(2本)で取り付け下さい。  
本体内面に貼ってある取付方向シールを確認し、水抜き穴が下側になるように取り付けして下さい。

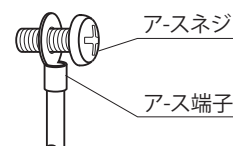
②電源線とリード線をスリーブ等で圧着した後、裸線が見えないように自己融着テープで、しっかりと巻きつけた上、絶縁テープで巻いて下さい。  
★不良の場合、感電・漏電の原因となります。

③アース線を接続します。(図3)

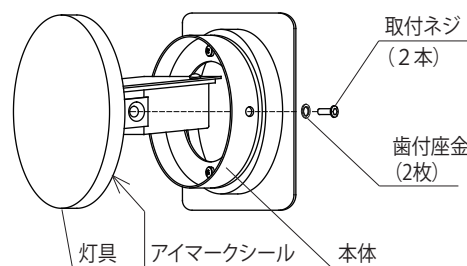
灯具に付いているアース端子に接続してください。  
\*必ずD種接地工事を施してください。  
\*D種接地工事は、電気設備技術基準に従って確実に行ってください。  
★設置(アース)が不完全な場合は、感電事故の原因となります。



(図3)



(図4)

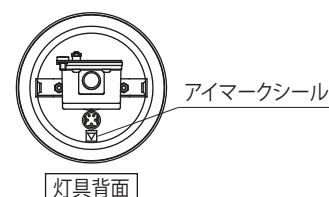


### 3、灯具と本体を固定します。(図4)

本体に灯具を取付ネジ2本に歯付座金を挟めて取り付けして下さい。

AD-3173-L(片側)については灯具背面のアイマークシールが付いている側が照射方向になります。照射方向を上側もしくは下側で任意に選択して、取り付けして下さい。(図5)

(図5)



## スイッチ操作

●壁スイッチにてON-OFF操作を行います。

## お手入れについて

### 警告

必ずスイッチを切ってから取りかかってください。

★スイッチを入れたまま行くと感電のおそれがあります。

1年に1回は異常がないか点検してください。また3年に1回は専門業者、有資格者による点検を依頼してください。

★点検を行わず長時間使用し続けると、火災、感電のおそれがあります。

スイッチを切った直後のランプ類は熱くなっています。絶対に素手で触らないでください。

★火傷のおそれがあります。

濡れた手で触らないでください。

★感電のおそれがあります。

シンナーやベンジンなど揮発性の薬品やクレンザーなどは使用しないでください。

★器具に傷をつけたり、変色や変質のおそれがあります。

ガラスの表面は器具の配光効率の維持と危険防止のために常に清掃をお願い致します。

メンテナンス時には以下の点に注意してください。

◆雨天時及び器具表面が濡れている時のメンテナンスは、避けてください。

★浸水による火災、感電のおそれがあります。

## ■お手入れのしかた

こまめに清掃をお願いします。照明器具が汚れていると、暗くなり、しかも電気代は変わらないので不経済です。

定期的に清掃しましょう。暮れの大掃除の際には照明器具も清掃しましょう。

布、紙、木部分については、乾いた柔らかい布か、ハケ、ブラシ等で軽く表面をはらってください。

その他の部分は、柔らかい布に中性洗剤を浸し、よく絞ってから汚れを拭き取ります。

その後、洗剤分を拭き取り、最後に乾いた布で水分を完全に拭き取ります。

## ■LEDの光源ユニットについて

LEDの光源寿命(※)は、40,000時間です。(照明器具の寿命とは異なります。)

※光源寿命は、点灯しなくなるまでの総点灯時間または、全光束が点灯初期の70%に下がるまでの総点灯時間のいずれか短い時間を推定したものです。

この器具は、構造上お客様が適合ランプまたは光源ユニットを交換することができません。

## ■アフターサービスについて

ご使用中、器具が普段と違った状態となりましたらただちに使用を中止し、器具の型番(器具本体のラベルでご確認ください)、故障の状況、ご使用期間をご確認の上、お買い上げ頂きました販売店、もしくは別紙の山田照明サービス受付窓口にご相談ください。