

お取扱説明書

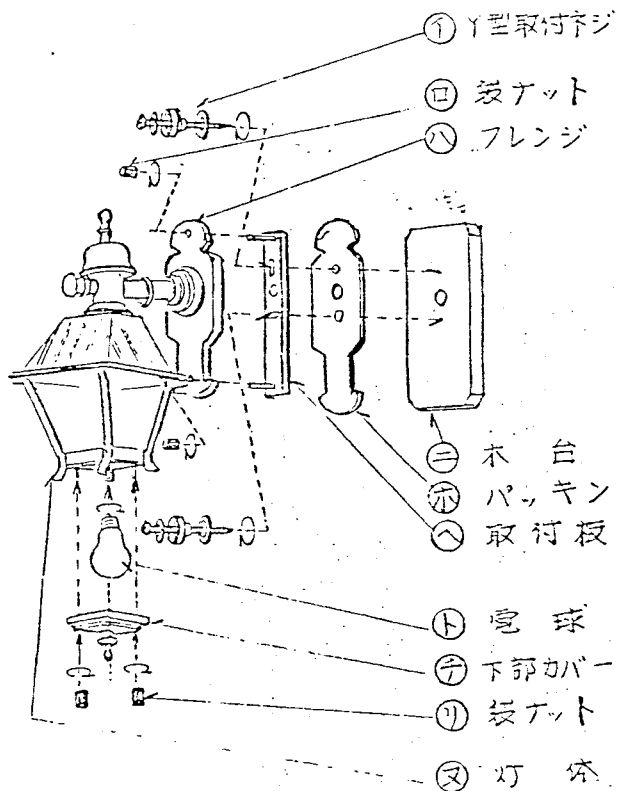
この度は、照明器具をお買上げ下さいまして誠にありがとうございます。
 ◇この説明書をお読みの上末永くご愛用下さい。
 ◇器具の取付けにつきましては、専門の電気工事業者様にご相談下さい。
 ◇取付工事が済みましたら、この説明書はお客様にお渡し下さい。

A1-4021

(防雨型)

構成

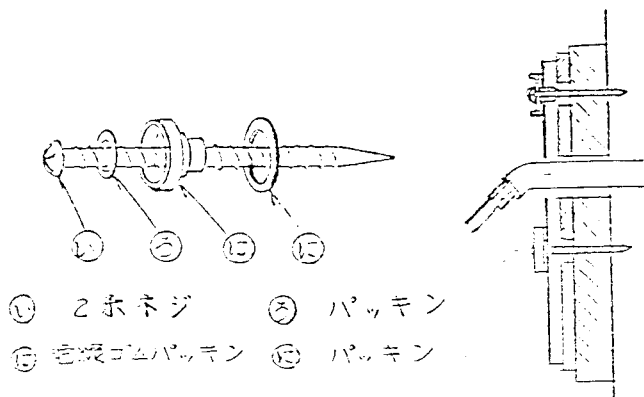
図-1



取付け方法

- 1) 梱包ケースより器具を取り出し左図により部品及び
付属品を確認して下さい。
- 2) 電源線、アース線を、④木台の穴より引き出して
④木台を壁面に取付けして下さい。
- 3) 電源線、アース線を、⑥パッキン、⑦取付板の中央
より引き出して、⑦取付板を⑥パッキンをはさんで
① Y型取付ネジにて、④木台に取り付けて下さい。
尚、Y型取付ネジの取付けについては、図-2を
参照して下さい。
- 4) 電源線を、口出電線と接続して下さい。
- 5) アース線を、⑩フレンジの裏面に付いているアース端子
に、接続して下さい。
- 6) ⑩フレンジを⑧取付板にかがせ、⑨ボルトにて
固定して下さい。
- 7) ⑪電球を、ソケットにセットして下さい。
- 8) ⑫下部カバーを⑨ボルトにて、⑩灯体の
固定して下さい。

図-2 Y型取付ネジの使い方



適合電球

適合電球はE-25 一般電球(透明)100/60W

