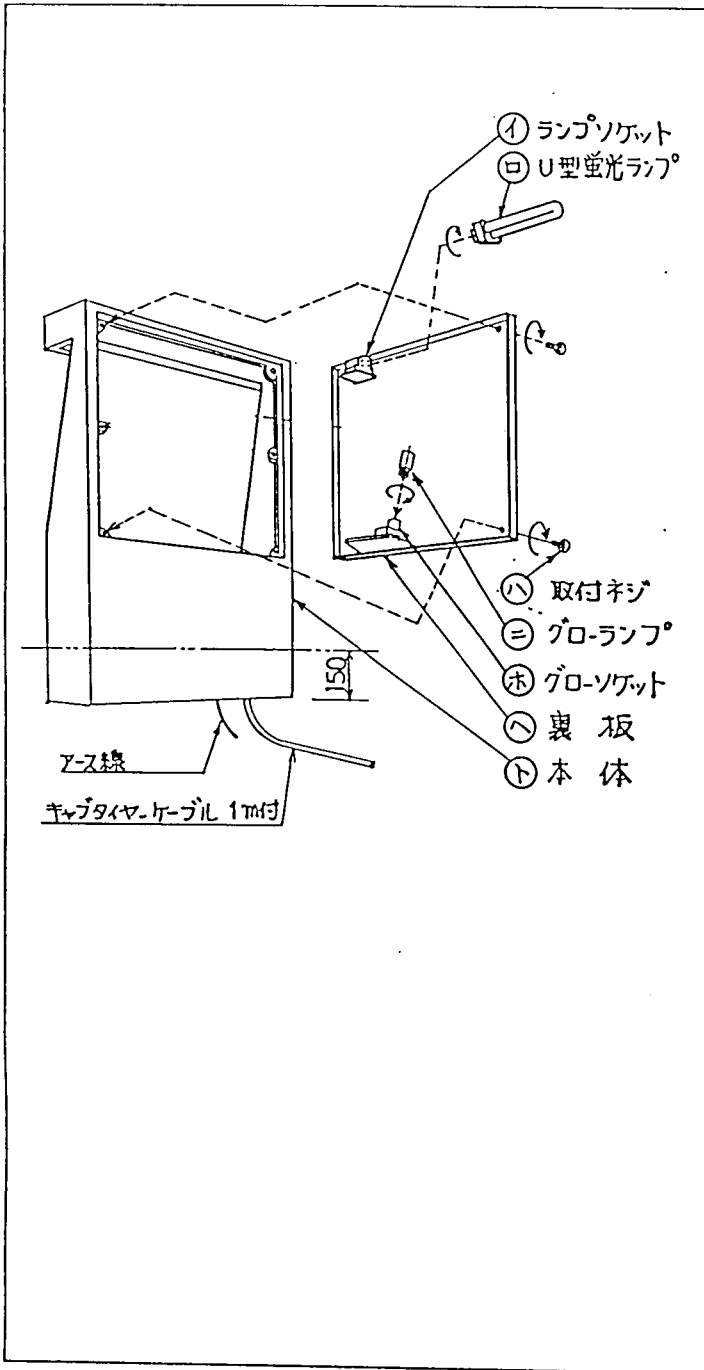


本商品をお買い上げ戴きまして誠にありがとうございます。
 この器具を末永くご愛用して戴くため、ご使用前に、
 この取扱説明書を最後までお読みください。
 尚、お読みになった後も、この器具を廃棄されるまで大切に保管し、
 お手入れ等の際、御確認ください。

構成



取付け方法

- 1) 梱包ケースより器具を取り出し、左図により部品及び付属部品を確認して下さい。
- 2) 電源線、アース線を地中よりの電線と結線し⑦本体の埋設部150mmを地中に埋設して下さい。
- 3) ④グローランプを⑤グローソケットに②U型蛍光灯ランプを①ランプソケットにセットして下さい。
- 4) ⑥裏板を本体に合わせ入れ③取付ネジにて固定して下さい。

適合電球

GX10q U形蛍光灯 (蛍光色) 13w x 1灯