

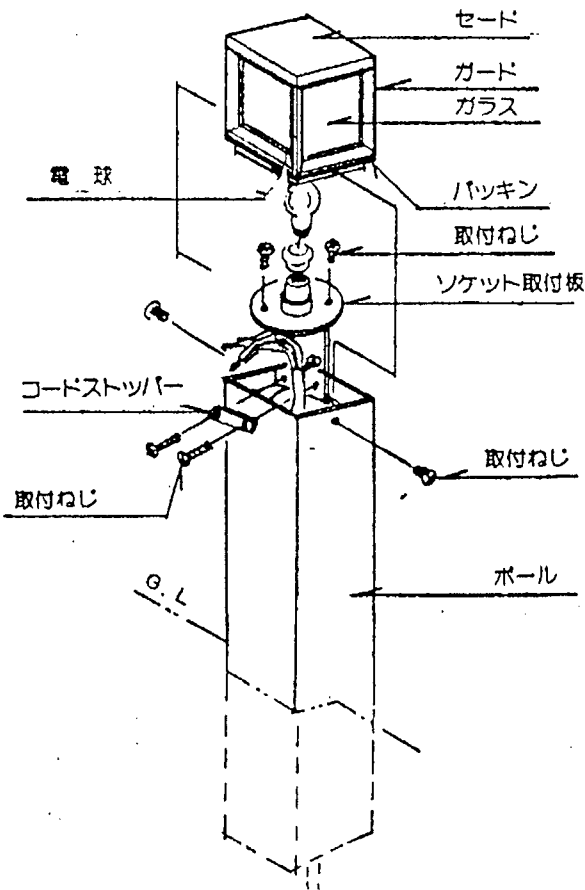
本商品をお買い上げ戴きまして誠にありがとうございます。

この器具を末永くご愛用して戴くため、ご使用前に、

この取扱説明書を最後までお読みください。

尚、お読みになった後も、この器具を廃棄されるまで大切に保管し、
お手入れ等の際、御確認ください。

構成



適合電球

E-17ベース ミニクリプトン電球 (フロスト)
KR 100/110V 60W FPS35

取付方法

- 1) 電源線をポール内に通し、引き出して下さい。
- 2) ポールを挿め込んで下さい。
- 3) 電源線をコードストッパーで固定して下さい。
- 4) 電源線と口出線とを接続して下さい。
- 5) ソケット取付板を取付ねじで固定して下さい。
- 6) ソケットにパッキンを付けて下さい。
- 7) 電球をソケットにねじ込んで下さい。
- 8) ガード (ガラス、セード付) をポールのねじ穴に合わせ、取付ねじで固定して下さい。

ご注意

- 1) 硝子グローブにヒビ、割れなどの生じたものは、絶対に使用しないで下さい。わずかなヒビでも使用中にだんだん大きくなり、落下事故につながる場合があります。
- 2) 電球口金のパッキンは、しっかりと密着するようにねじ込んで下さい。
- 3) 接地(アース)工事は法規で定められていますので、必ず行って下さい。(図2を参考にして下さい。)

お客様へのお願い

- 1) 電球交換の際は、感電ややけど防止のため、必ず電源を切り冷えてから行って下さい。
- 2) 定期的に器具を点検して、安全を確認して下さい。特にはげしい雨の後などは、グローブ内に水のたまることがありますので、ご注意下さい。
- 3) 硝子グローブにヒビ、割れの生じたものは使用を中止し、すみやかにお買い上げいただいた販売店、工事店もしくはもよりの当社営業所にご連絡下さい。

図-2 接地工事

