

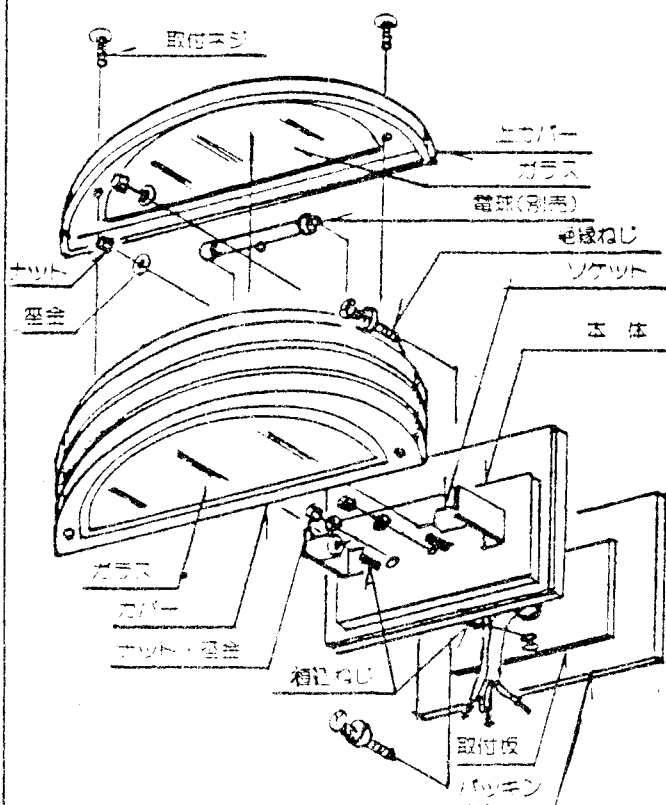


商品取扱説明書

AE-4519・4520 (防雨形)

本商品をお買い上げ戴きまして誠にありがとうございます。
 この器具を末永くご愛用して戴くため、ご使用前に、
 この取扱説明書を最後までお読みください。
 尚、お読みになった後も、この器具を廃棄されるまで大切に保管し、
 お手入れ等の際、御確認ください。

構 成



取 付 け 方 法

- 1) パッキンと取付板の電源穴より電源線を引き出し、絶縁ねじで取付けてください。
- 2) 電源線と口出しとを接続し、アース線をアース端子ねじに接続してください。
- 3) 取付板の植込ねじに、本体を座金とナットで固定してください。
- 4) 本体の植込ねじに、カバーを座金とナットで固定してください。
- 5) 電球(別売)を、ソケットにセットしてください。
- 6) カバーと上カバーを取付けねじで固定してください。

ご 注 意

- 1) 錆びにヒビ、割れなどの生じたものは、絶対に使用しないでください。雨水が入り、絶縁不良の原因になります。
- 2) 接地(アース)工事は、法規で定められていますので、必ず行ってください。
- 3) 器具本体内外への雨水等の侵入防止のため、器具取付けは平らな面にお取付けください。凸凹のある面に取付ける場合は、取付面と器具のすき間にコーキング工事をしてください。
- 4) 取付けの際、薄い壁板に取付けますと、器具が落下することがありますので、必ず補強材を入れてしっかりと取付けてください。
- 5) 電球には絶対に素手でさわらないでください。素手でさわった場合は、アルコールでふきとってください。

適 合 電 球

R70 両口ACガン電球 (5W×1) フリヤー (別売)

お 客 様 へ の お 願 い

- 1) ランプ交換の際は、感電や火傷防止のため、必ず電源を切り、冷えてから行って下さい。
- 2) 定期的に器具を点検し、安全を確認して下さい。
 雨にはげしい雨の後などは、器具内に水がたまることがありますので、ご注意ください。
- 3) 錆びクローブにヒビ、割れが生じたものは、使用を中止し、すみやかにお買い上げいただいた販売店、工事店もしくは最も近い当社営業所にご連絡下さい。

電球の取付けはチップを上側に向けてください。

