



(防雨型)

ご使用になれる前に必ずお読み下さい

この取扱説明書には取り付け方やランプの交換方法、お手入れのしかたなどご使用にあたり重要な事柄が書かれてあります。この取扱説明書を大切に保管して、お手入れなどの際にご利用ください。

お客様へ：この器具の取り付け工事は必ず電気工事店（有資格者）にご依頼ください。  
一般の方の工事は法律で禁じられています。

工事店様へ：工事が終わりましたら、この取扱説明書を必ずお客様にお渡ししてください。

## ■仕様

品番	適合ランプ	
AF-4543	FPL27EX-Nx1 (GY10q-4)	AC100V(±6%)

## この取扱説明書のマークについて。

- ▲ 警告 説明書中の 警告 は重大な人身事故の原因となる危険を示します。  
 ▲ 注意 説明書中の 注意 は物損及び障害事故の原因となる危険を示します。  
 ● このマークについている説明文は、必ず守ってください。  
 ⊘ このマークについている説明文は、行ってはいけない禁止事項です。

## ● 取り付け 取扱い上の注意

## ▲ 警告

- ⊘ 次のような場所には取り付けないでください。
- 地中埋込以外の場所。
  - 地盤の弱い場所。
  - ★いずれの場合も器具の転倒による、器具の破損やケガの原因となります。
  - 設置の際は垂直以外の設置はしないでください。
  - ★防水性が損なわれ、漏電や感電事故の原因となります。
  - 浴室など湿度の高くなる場所への使用。
  - サウナへの使用
  - ★器具の破損によるケガや漏電、感電事故の原因となります。
- ⊘ 取り付け方向が指定されている器具は、取扱説明書および本体表示にしたがって、正しい方向に取り付けてください。
- ★指定以外の方向に取り付けると、火災や感電、器具落下によるケガの原因となります。
- ⊘ ドライバなど異物を差し込まないでください。
- ⊘ 器具の改造や構成部品の変更、改造はしないでください。
- ★感電事故の原因となります。 ★火災や感電事故の原因となります。
- ⊘ 器具を布などで覆わないでください。
- ★過熱して、発煙や発火の原因となります。

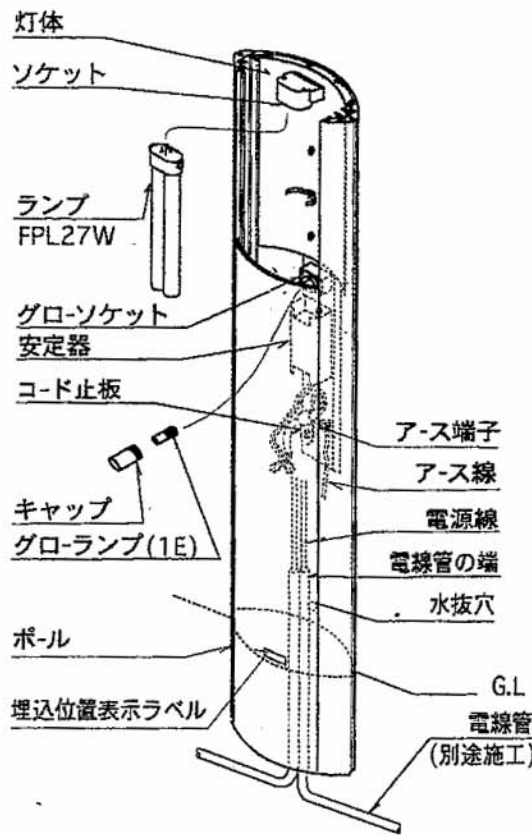
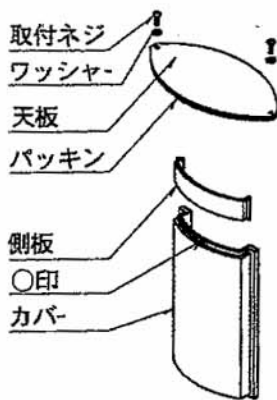
## ▲ 注意

- AC100V専用です。必ずAC100Vの電源で使用してください。
- ★定格電圧より高い電圧で使用すると、過熱して、火災の原因となることがあります。
- 低い電圧で使用すると、不点灯やチラつきなどの不良点灯や、器具の故障の原因となります。
- この器具は周囲温度5℃～35℃の中で使用してください。
- ★過熱して、発煙や発火の原因となります。
- ⊘ 温度の高くなるもの（ガスレンジやエアコンの吹き出し口など）の近くに設置しないでください。
- ★熱によるカバーの変形や火災の原因となります。
- 使用地域の電源周波数（50ヘルツまたは60ヘルツ）にあった器具を使用してください。
- ★間違っても使用すると、火災の原因となることがあります。
- ⊘ ヒビの入ったカバーや、一部の欠けたカバーは使用しないでください。
- ★カバーの破損、落下の原因となります。
- ⊘ 殺虫剤やカビ取り剤などの薬品をかけないでください。
- ★変色や材料の変質によるカバーのヒビ割れなどの原因となります。

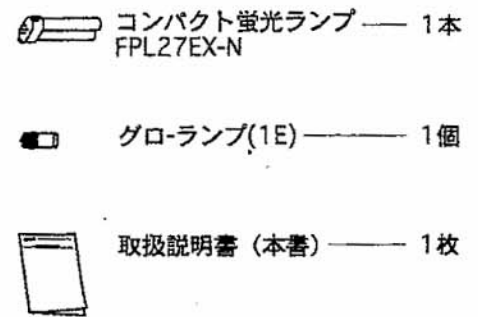
# 各部の名称

(説明図は、一部を省略抽象化した図です。)  
(不足している部品があった場合には、お買い上げ店または最寄りの山田照明営業所までご連絡ください。)

## 器具構成図



## 付属品

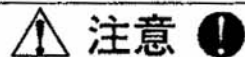


## 取り付け場所の確認

### 警告

- 一般防雨型器具です。浴室など湿気の高い場所や塩害地域には設置しないでください。  
★絶縁不良による漏電、感電事故の原因または、腐食による器具の破損の原因となります。
- 土壌のしっかりした所へ取り付けてください。  
設置は必ずコンクリート等でポールの埋め込み部分を補強してください。  
★器具の転倒や破損、焼損の原因となります。

## 取り付け方



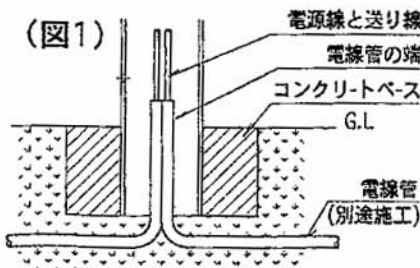
**注意** 必ず電源を切ってください。感電事故の原因となります。

### 警告

- 器具の取り付けは、説明書に従い確実に行ってください。  
★取り付けに不備があると、器具の落下によるケガや火災、感電事故の原因となります。

### 器具を取り付ける前に。

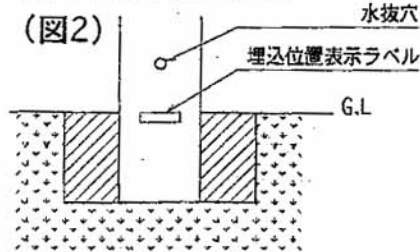
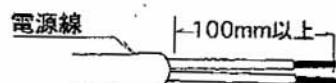
取付ネジ2本を外して天板、側板、カバ、灯体を取り外してください。



### 1. 電源線の施工

(図1)

電線管は本体の下から器具内に収まる様に配管します。  
電線管の端は、グラウンドラインより上になる様に施工します。  
電源線の端は、グラウンドラインより800mm位出ししてください。  
電源線の外側の被覆を先端部より100mm以上むきます。



### 2. ポールに電源線、ア-ス線を通し、設置します。

(図2)

本体は埋込表示ラベルの位置まで確実に埋め込んでください。  
埋込表示ラベルの上にある水抜穴は埋め込まないでください。

★具体的な施工は、電気設備基準および内線規定に従ってください。

### 3、電源線を接続します。

電源線の被覆をむいてリード線と接続してください。

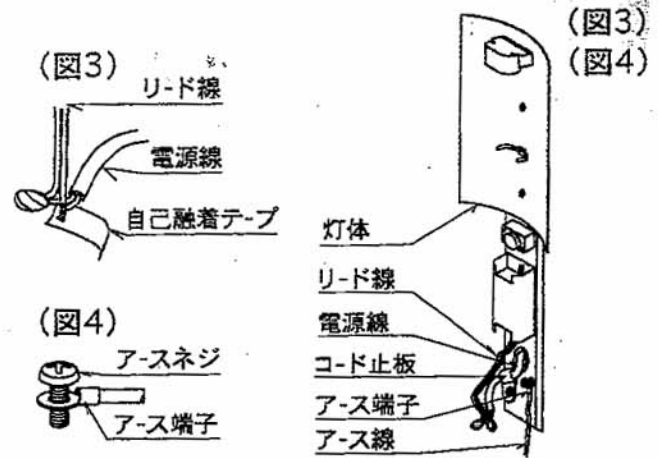
裸線が見えない様に、自己融着テープでしっかりと巻付けた上、絶縁テープを巻いてください。

\* 取付台のコード止板で固定してください。  
★ 不良の場合、感電、漏電の原因となります。

### 4、アース線を接続します。

本体に付いているアース端子に接続してください。

\* 必ず第三種接地工事を施してください。



### 5、灯体を取り付けます。

ポールの溝に合わせて灯体を差し込み、取付ネジで締付けて固定します。

### 6、ランプをセットします。

ランプをソケットに合わせて差し込みます。

#### ⚠ 注意

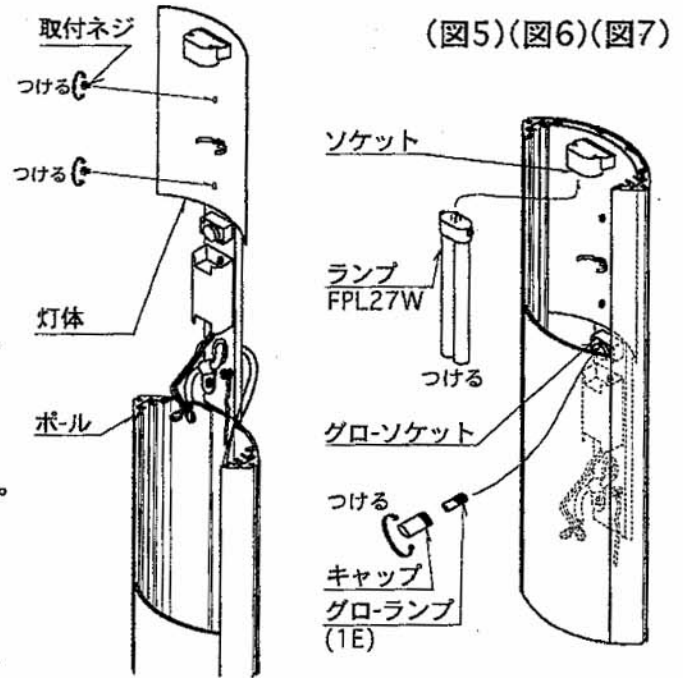
⊙ ランプは乱暴に扱わないでください。  
★ ランプが割れてケガをする恐れがあります。

### 7、グローランプをセットします。

グローランプをソケットに合わせてねじ込みます。  
キャップをソケットに合わせてねじ込みます。

#### ⚠ 注意

⊙ ランプは乱暴に扱わないでください。  
★ ランプが割れてケガをする恐れがあります。



### 8、カバーを取り付けます。

ポールの溝に合わせてカバーを差し込みます。

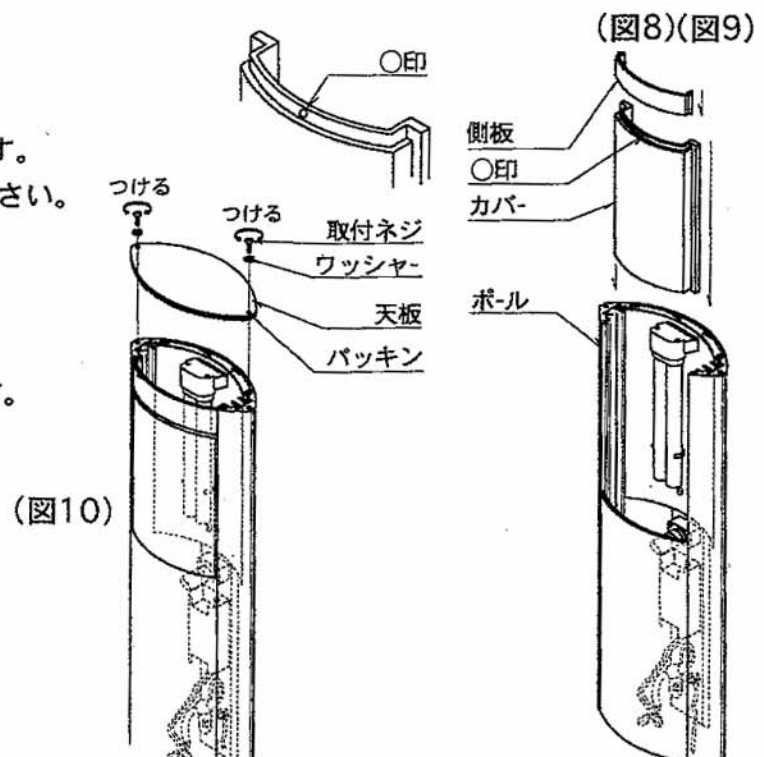
\* ○印の付いている方を上向きにしてください。

### 9、側板を取り付けます。

ポールの溝に合わせて側板を差し込みます。

### 10、天板を取り付けます。

天板をワッシャーと取付ネジ2本で締め付けて固定します。



## ● スイッチ操作

壁スイッチにて ON-OFF 操作を行います。

## ● お手入れについて ⚠ 注意 ⚠ 必ず電源を切ってください。感電事故の原因となります。

- こまめに清掃を：照明器具やランプが汚れていると、暗くなり、しかも電気代は変わらないので不経済です。定期的に清掃しましょう。暮れの大掃除の際には照明器具も清掃しましょう。

### ⚠ 注意

- ランプの交換やお手入れをするときは、必ずスイッチを切ってからとりかかってください。  
★火災や感電事故の原因となります。
- スイッチを切った直後のランプは熱くなっています絶対に素手で触らないでください。冷えてから交換するか、またはハンカチやタオルなどを使って交換してください。 ★火傷の原因となります。  
● 濡れた手で触らないでください。 ★感電事故の原因となります。
- ランプは乱暴に扱わないでください。 ★ランプが割れてけがをする恐れがあります。
- 適合ランプ以外のランプは使用しないでください。表紙の仕様欄を確認し、正しいランプをご使用ください。  
★不適合なランプを使用すると異常過熱による火災の原因となります。
- シンナーやベンジンなど揮発性の薬品やクレンザーなどは使用しないでください。  
★器具に傷をつけたり変色や変質の原因となります。

## ■ ランプの交換

- 1 スイッチを切ります。

⚠ 注意 ランプ交換時、ぬれた手でさわらないでください。  
★感電事故の原因となります。

- 2、天板を外します。

取付ネジ2本をはずし天板を外します。

- 3、側板を取り外します。

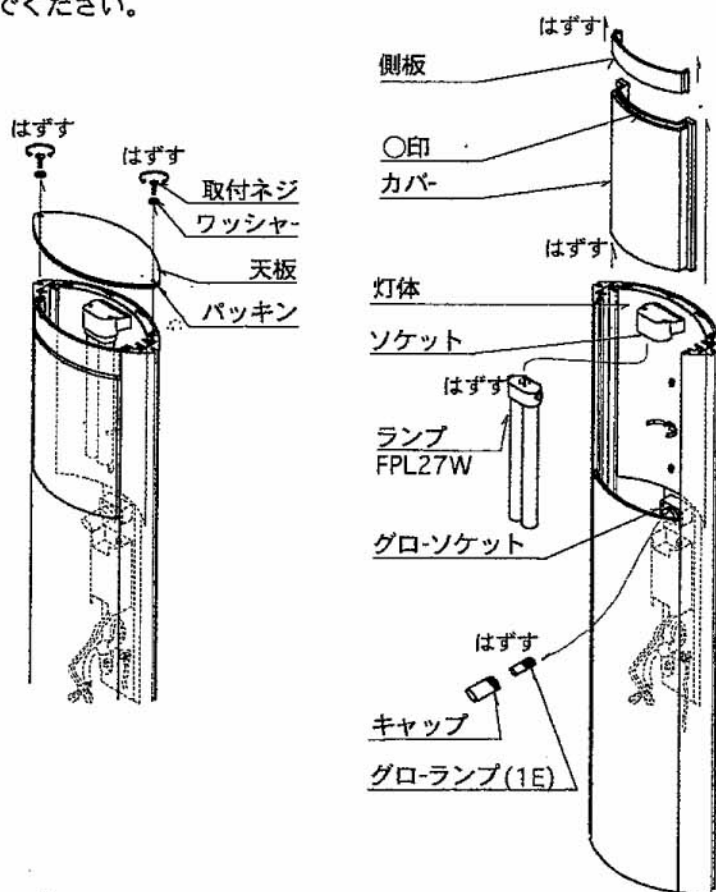
- 4、カバーを取り外します。

- 5、ランプを交換します。

\*必ず適合ランプを御使用ください。

⚠ 注意 ランプは乱暴に扱わないでください。  
★ランプ割れ等の事故の原因となります。

- 4、グローランプを交換します。



## ■ お手入れのしかたについて

- ① スイッチを切ります。
- ② 柔らかい布に中性洗剤を浸し、よく絞ってから汚れを拭き取ります。
- ③ 汚れを落とした後、洗剤分を拭き取ります。
- ④ 最後に乾いた布で、水分を完全に拭き取ります。

## ■ アフターサービスについて

ご使用中、器具が普段と違った状態となりましたらただちに使用を中止し  
器具の型番（器具本体のラベルでご確認ください）故障の状況、ご使用期間をご確認の上、  
お買い上げ頂きました販売店、もしくは別紙の山田照明サービス受付窓口にご相談ください。

