



屋外用放電灯ポール灯 (防雨型)

ご使用になれる前に必ずお読み下さい

この取扱説明書には取り付け方やランプの交換方法、お手入れのしかたなどご使用にあたり重要な事柄が書かれてあります。この取扱説明書を大切に保管して、お手入れなどの際にご利用ください。

お客様へ：この器具の取り付け工事は必ず電気工事店（有資格者）にご依頼ください。
一般の方の工事は法律で禁じられています。

工事店様へ：工事が終わりましたら、この取扱説明書を必ずお客様にお渡ししてください。

仕様

品番	適合ランプ	
AH-4544	HQI-250Wx1 (FC2)	AC100V(±6%)
AH-4545	HQI-250Wx2 (FC2)	AC100V(±6%)

この取扱説明書のマークについて。

- ⚠ 警告 説明書中の 警告 は重大な人身事故の原因となる危険を示します。
- ⚠ 注意 説明書中の 注意 は物損及び障害事故の原因となる危険を示します。
- このマークについている説明文は、特に注意してください。
- ⊘ このマークについている説明文は、必ず守ってください。

取り付け 取り扱い上の注意

⚠ 警告

- ⊘ 施工は、取扱説明書にしたがい確実に行ってください。
★施工に不備があると落下や火災、感電事故の原因となります。
- 一般屋外用器具(防雨型)です。振動や衝撃の多い場所、浴室など湿気の多い場所、腐食ガスの発生する場所、海岸隣接地帯(塩害地域)、風速60m/sを超える場所、砂地などの地盤の弱い場所では使用しないでください。
★いずれの場合も転倒や落下、漏電、感電事故の原因となります。
- ⊘ 取付け方向が指定されている器具は、取扱説明書および本体表示にしたがって、正しい方向に取付けてください。
★指定以外の方向に取り付けると、防水性が損なわれ感電や漏電事故の原因となります。
また異常加熱による火災や器具破損、器具落下によるケガの原因となります。
- ⊘ ヒビの入ったカバーや、一部の欠けたカバーは使用しないでください。
★カバーの破損、落下の原因となります。
- ⊘ ランプは器具、安定器との適合とランプの使用制限を確認の上使用してください。
★ランプの破裂、発火の原因となります。
- 使用地域の電源周波数（50ヘルツまたは60ヘルツ）にあった安定器を使用してください。
★間違っていると、火災の原因となることがあります。
- ⊘ 器具の改造や構成部品の変更、適合灯具、ポール以外の取付けや架空配線は絶対にしないでください。
★ポール折れや落下、火災や感電事故の原因となります。
- ⊘ ポール本体及び基礎、アンカ-ボルトは事前に取付ける灯具を確認の上、十分な強度を有するものをご用意ください。
★強度が不十分な場合はポール折れや落下の原因となります。
- ⊘ ベースプレート式の場合、アンカ-ボルトは平座金、バネ座金を用いて確実に締め付けてください。
★アンカ-ボルトの締め付けが不十分な場合はポール折れの原因となります。

⚠ 注意

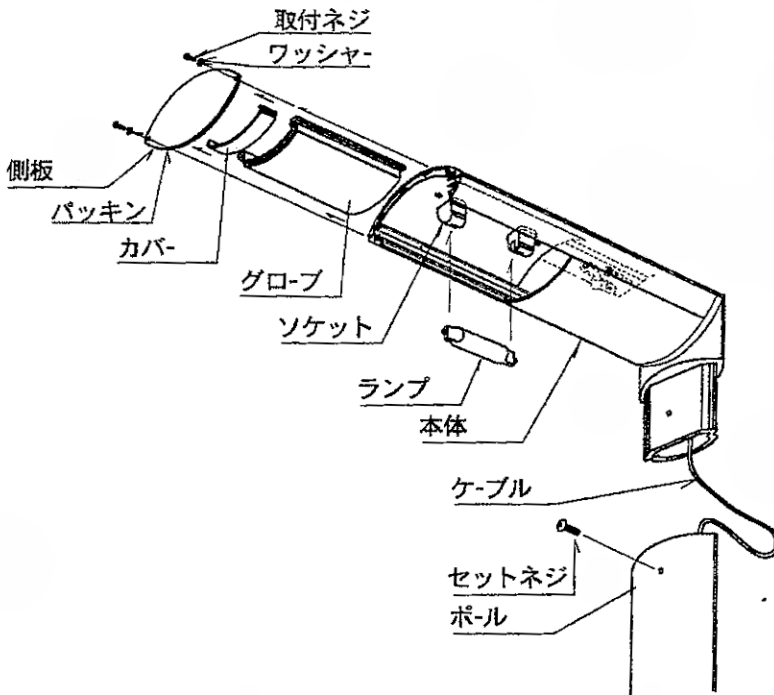
- ⊘ ポールにはしごをかけての施工や、バケット車の使用できないような狭い場所では使用しないでください。
★ポールのキズ付、傾き、施工中によるケガの原因となります。
- ⊘ ア-ス工事は、電気設備の技術基準にしたがい、確実に行ってください。
★ア-スが不完全な場合は、感電の原因となります。
- ⊘ ポールの仕上げは錆止塗装までです。現場で必ず上塗り（上塗り塗料は別途）を行ってください。
★腐食によるポール折れの原因となります。
- ポールは必ず垂直に建ててください。
★灯具落下の原因となります。

各部の名称

(説明図は、一部を省略抽象化した図です。)
(不足している部品があった場合には、お買い上げ店または最寄りの山田照明営業所までご連絡ください。)

器具構成図

付属品

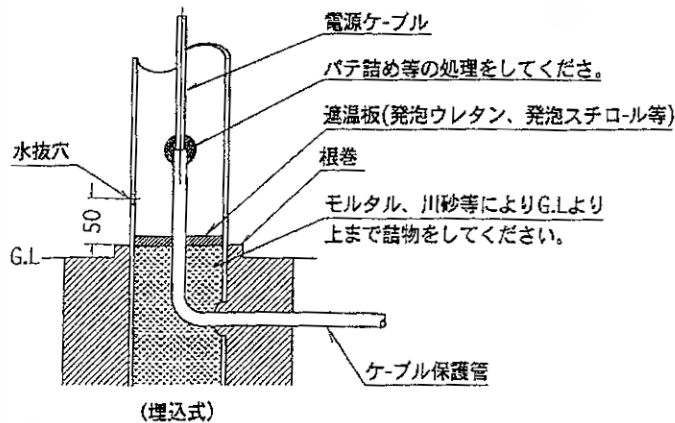


取扱説明書(本書) 1枚

取り付け場所の確認

警告

- 一般屋外用器具(防雨型)です。振動や衝撃の多い場所、浴室など湿気の多い場所、腐食ガスの発生する場所、海岸隣接地帯(塩害地域)、風速60m/sを超える場所、砂地などの地盤の弱い場所では使用しないでください。
★いずれの場合も転倒や落下、漏電、感電事故の原因となります。
- ポール本体及び基礎、アンカ-ポルトは事前に取付ける灯具を確認の上、十分な強度を有するものをご用意ください。
★強度が不十分な場合はポール折れや落下の原因となります。
- ポール下部に川砂等を充填し、湿気がポール内に充滿しないように施工してください。(下図にその一例を示します)
★絶縁不良による漏電、感電事故の原因また、腐食によるポール折れの原因となります。
- 必ずコンクリート等でポールの埋込部を補強してください。ポール地際部は防錆の為、必ずコンクリート根巻してください。その時、埋込み表示ラベル上にある空気穴は塞がないでください。
腐食によるポール折れの原因となります。



● 取り付け方 ⚠ 注意 ⚠ 必ず電源を切ってください。感電事故の原因となります。

⚠ 警告 ⚠ 器具の取り付けは、説明書に従い確実に行ってください。

★取り付けに不備があると、器具の落下によるケガや火災、感電事故の原因となります。

- 1、セットネジ2本をはずし
ポールから本体を外しケーブルを送り込みます。
- 2、本体をポールに差し込みセットネジを
ねじ込み固定します。
- 3、取付ネジ2本をはずし、側板、カバー、グローブ、
の順にはずします。
- 4、ランプをセットします。
ランプをソケットに合わせて差し込みます。

⚠ 注意

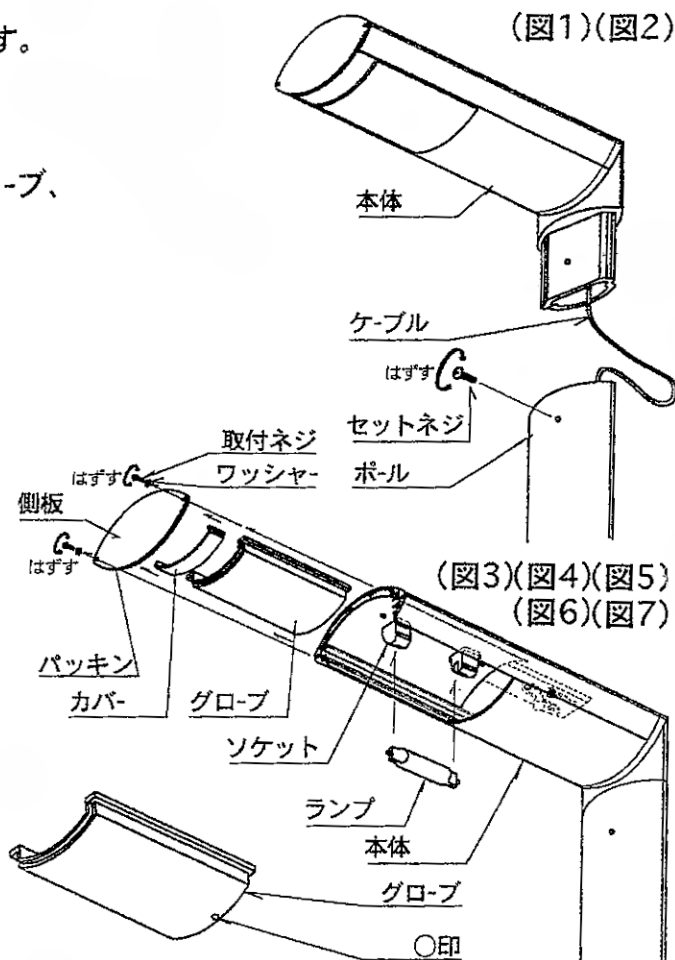
⊙ ランプは乱暴に扱わないでください。

★ランプが割れてケガをする恐れがあります。

- 5、グローブを取り付けます。
ポールの溝に合わせてグローブを差し込みます。
*○印の付いている方を前にしてください。

- 6、カバーを取り付けます。
ポールの溝に合わせてカバーを差し込みます。

- 7、側板を取り付けます。
側板をワッシャーと取付ネジ2本で
締め付けて固定します。



- 8、点検蓋をはずし安定器(別売)をセットします。

- 9、カットアウトスイッチに電源、
安定器のケーブルを結線し、
安定器とランプのケーブルを結線します。

- 10、スイッチ取付台の接地端子を利用して
接地工事をおこないます。

⊙ アース工事は、電気設備の技術基準にしたがい、
確実に行ってください。

★アースが不完全な場合は、感電の原因となります。

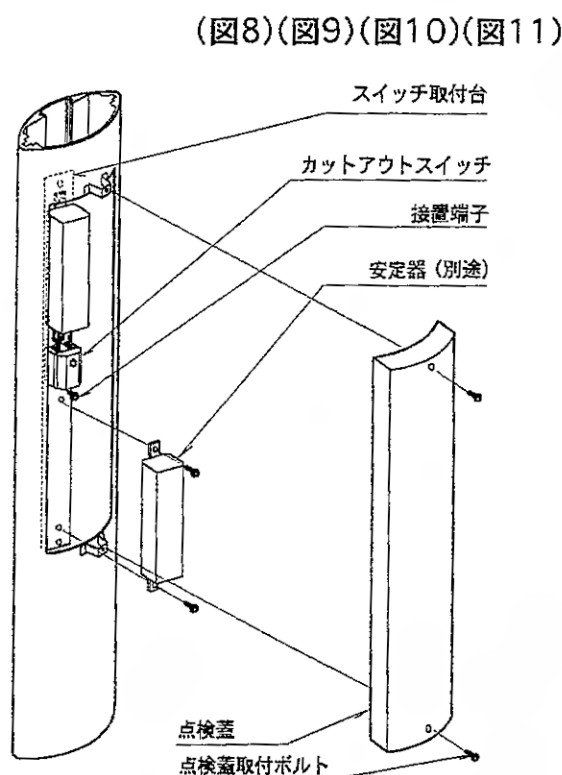
- 11、点検蓋を取付ボルトでポールに固定します。

⊙ 点検蓋のパッキンに切欠がある場合は、
必ず切欠が下になるように取付けてください。

★パッキンの切欠が上になるように取付けた場合は、
ポール内部への浸水によって、
腐食によるポール折れ及び絶縁不良の原因となります。

⚠ 取付ボルトは確実に締め付けてください。

★締め付けが不十分な場合は、ポール内部への浸水によって、
腐食によるポール折れ及び絶縁不良の原因となります。



● **お手入れについて** ⚠ **注意** ❶ 必ず電源を切ってください。感電事故の原因となります。

■ お客様へのお願い

灯具やポールには寿命があります。使用条件、使用環境によって異なりますが、一般に寿命の目安は10年です。
3～5年に1回は点検をし、不具合がありましたら工事店等の専門家に相談し、適切な処置または交換を行ってください。
★放置すると、ポール折れや落下の原因となります。

⚠ 注意

- ❶ ● ランプの交換やお手入れをするときは、必ず、カットアウトスイッチを切ってから取りかかってください。
★感電事故の原因となります。
- ❷ ● スイッチを切った直後のランプは熱くなっています絶対に素手で触らないでください。冷えてから交換するか、またはハンカチやタオルなどを使って交換してください。 ★火傷の原因となります。
● 濡れた手で触らないでください。 ★感電事故の原因となります。
- ❸ ● ランプは乱暴に扱わないでください。 ★ランプが割れてケガをする恐れがあります。
ランプは器具、安定器との適合とランプの使用制限を確認の上使用してください。
★ランプの破裂、発火の原因となります。
● シンナーやベンジンなど揮発性の薬品やクレンザ-などは使用しないでください。
★器具に傷をつけたり変色や変質の原因となります。

■ ランプの交換

3、取付ネジ2本をはずし、側板、カバー、グローブ、の順にはずします。

2 ランプをソケットからはずします。

⚠ 注意

❶ ● ランプは乱暴に扱わないでください。
★ランプが割れてケガをする恐れがあります。

3 新しいランプをセットします。

❶ ● ランプは器具、安定器との適合とランプの使用制限を確認の上使用してください。
★ランプの破裂、発火の原因となります。

5、グローブを取り付けます。

ポールの溝に合わせてグローブを差し込みます。

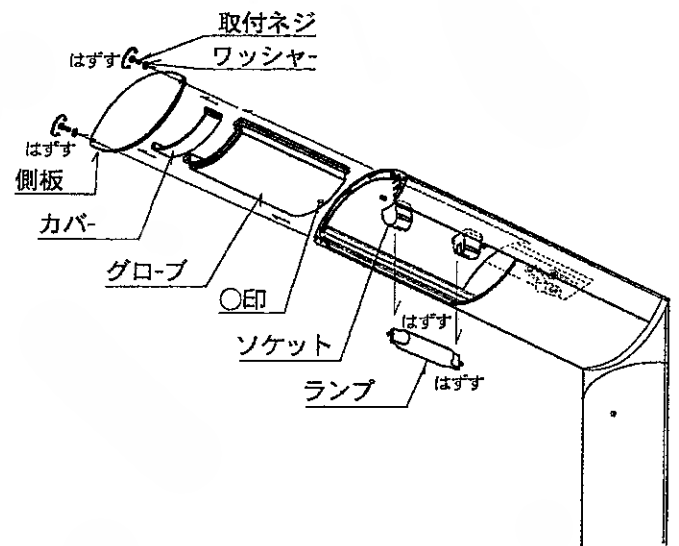
*○印の付いている方を前にしてください。

6、カバーを取り付けます。

ポールの溝に合わせてカバーを差し込みます。

7、側板を取り付けます。

側板をワッシャーと取付ネジ2本で締め付けて固定します。



■ お手入れのしかたについて

- ① スイッチを切ります。
- ② 柔らかい布に中性洗剤を浸し、よく絞ってから汚れを拭き取ります。
- ③ 汚れを落とした後、洗剤分を拭き取ります。
- ④ 最後に乾いた布で、水分を完全に拭き取ります。

■ アフターサービスについて

ご使用中、器具が普段と違った状態となりましたらただちに使用を中止し
器具の型番（器具本体のラベルでご確認ください）故障の状況、ご使用期間をご確認の上、
お買い上げ頂きました販売店、もしくは別紙の山田照明サービス受付窓口にご相談ください。