

メンテナンス・マニュアル

保管用



AH - 4600H

このマニュアルには、ランプの交換方法とお手入れのしかたについて書いてあります。
このマニュアルは、必要なときにすぐに見られるように大切に保管してください。

警告

- ❗ ランプの交換やセードの清掃は、高所作業になります。
必ずヘルメットを着用し、また、墜落防止のために安全帯を使用するなど、安全には十分注意を払ってください。
- ❗ ランプの交換やお手入れをするときには、必ずカットアウトスイッチを切ってから取りかかってください。
感電事故の原因となります。
- ⊘ 濡れた手で作業しないでください。 感電の原因となります。
- ⊘ 器具の改造や構成部品の交換、改造はしないでください。 火災や感電事故の原因となります。

注意

- ⊘ ランプは乱暴に扱わないでください。 ランプが割れてけがをする恐れがあります。
- ❗ 必ず使用安定器に適合したランプを使用してください。
ランプの不点灯や安定器の故障の原因となります。
- ⚠ ランプの交換などでカバーをはずした場合など、パッキンなどの小部品の付け忘れに注意してください。
部品どうしの組み合わせが悪くなり、防水性が損なわれる原因となります。
- ⊘ シナーやベンジンなど揮発性の薬品やクレンザーなどは使用しないでください。
器具に傷をつけたり変色や変質の原因となります。

ランプの交換方法

1. カットアウトスイッチを切ります。
(カットアウトスイッチは安定器収納場所にセットされています。)

2. カバーを開きます。【図1・2】

- ①片手をカバーの下に添え、取付ネジ（4本）を十分緩めます。
- ②カバーを静かに開きます。

3. 古いランプをはずし、新しいランプをソケットにねじ込みます。

⚠ ランプは最後までしっかりねじ込んでください。

4. カバーをセットします。【図3】

- ①カバーを閉じます。
- ⚠ カバーは必ず4本の取付ネジで固定してください。

- ②取付ネジ（4本）をネジ込み、カバーを固定します。

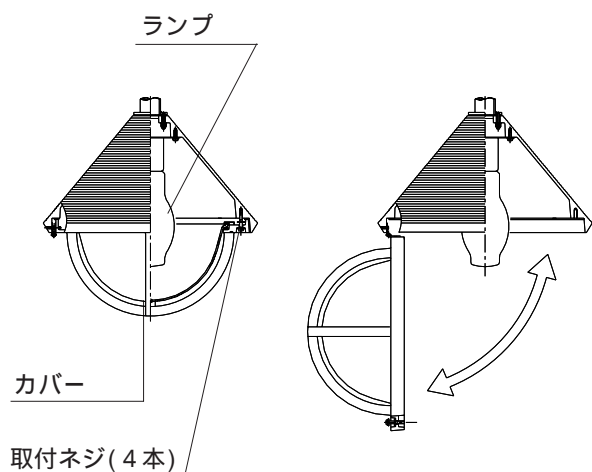


図1

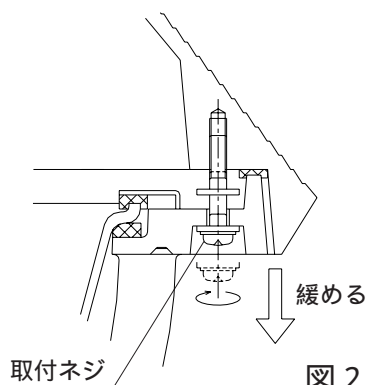


図2

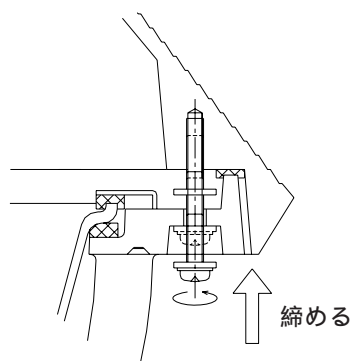


図3