



# 商品取扱説明書

保管用

## AH-4732 (防雨型・安定器別置型)

☆☆お買い上げいただいた照明器具は、専門の電気工事業者による取り付け工事が必要です☆☆ (94-03)

このたびは山田照明の商品をお買い上げくださりまして、まことにありがとうございます。

この取扱説明書をよくお読みいただき、正しくご使用ください。

お読みになった後は大切に保管し、お手入れの際にご利用ください。

**工事店・電気店様へ** 取り付け工事が終わりましたら、この説明書をお客様に必ずお渡しください。

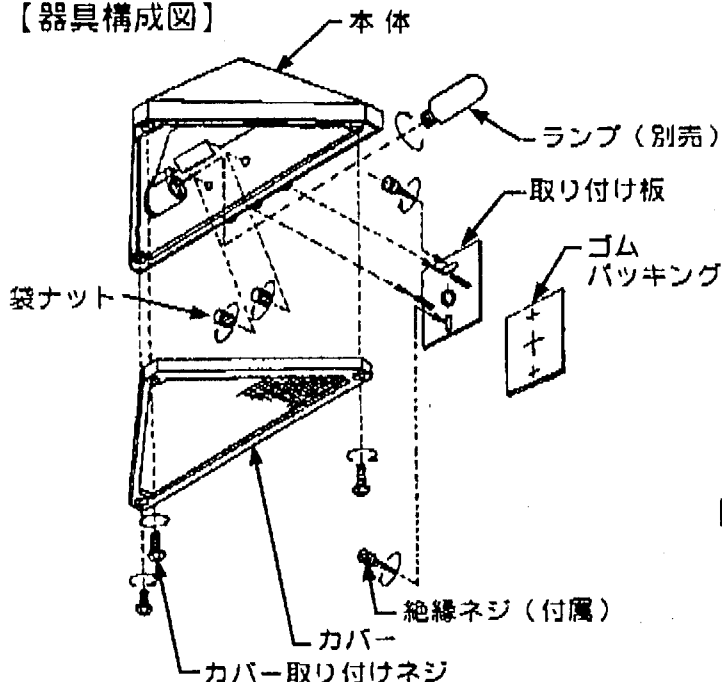
### ■ご注意

- ・電源を切ってください・・・ブレーカを切ってから器具の取り付けを行ってください。
- ・屋外用器具です・・・温水プールや浴場などには使用できません。故障の原因となります。
- ・壁付け専用器具です・・・壁以外の場所に取り付けた場合、熱損など事故や故障の原因となります。
- ・上向き下向き兼用型です・・・本器具は、カバー面が上向きでも下向きでもどちらに向けても取り付けられます。
- ・安定器は別置きです・・・あらかじめ安定器を施工しておいてください。  
(裏面の「ご愛用のしおり」に、ご使用上の注意事項が書かれてありますので、そちらも併せてごらんください。)

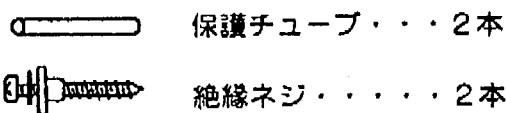
### ■商品をご確認ください

(不足している部品があった場合には、お買い上げ店または最寄りの山田照明営業所までご連絡ください。)

#### 【器具構成図】



#### 【付属品】



保護チューブ・・・2本

絶縁ネジ・・・2本

### ■適合安定器 (別売)

適合安定器 [岩崎製(定格電圧)]	適合ランプ(岩崎製)
MS0.7TCP1A(B)351 [30-W](100V)	MT70(F)D, MT70(F)SDW
MS0.7TCP2A(B)351 [30-W](200V)	MT70(F)SW
NHS0.7TCP1A(B)351 [30-W](100V)	NHT70(F)SDX
NHS0.7CCP2A(B)351 [30-W](200V)	

※安定器までの配線距離(安定器二次側)は、1.5m以下としてください。

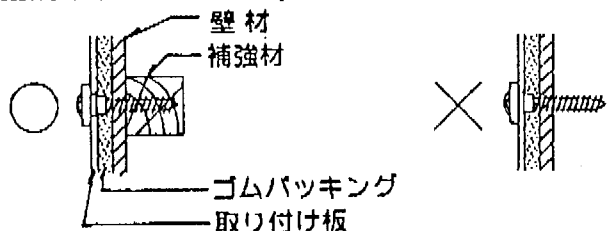
**仕様** 適合ランプ: E26 ハイラックス70W (70st)タイプ (岩崎製・別売)  
重 量: 2.5kg

### ■保守とお手入れ

常に明るくご使用いただくために定期的にお掃除してください。  
お手入れ方法の詳細は、裏面の「ご愛用のしおり」をご覧ください。

### ■取り付ける前の確認

- ・取り付け板は、付属の絶縁ネジにて壁面に直接取り付けるか、または電源ボックスに取り付けてください。  
(ボックス止め用ネジは別途ご用意ください。)
- ・付属の絶縁ネジにて、直接取り付けられる場所の場合には、補強材のある場所に取り付けてください。



- ・コンクリートなど付属の絶縁ネジを直接取り付けられない場所には、金属製木ネジプラグ(カールプラグ等)を別途施工してから取り付けてください。  
(付属絶縁ネジのサイズ: ネジ径φ4.1、長さ38mm)

### ■取り付け方法

1. 安定器からの二次側線をゴムパッキング中央のスリットと取り付け板の電源穴に通します。
2. 取り付け板を壁面に取り付けます。
3. 電線に付属の保護チューブをかぶせます。
4. 電源線と口出し線を結線します。
5. 本体を取り付け板にかぶせ、袋ナットにて固定します。
6. ランプをセットします。
7. カバーを本体に取り付けます。

### ■ご使用上の注意

- ・ランプを交換する際は、必ずスイッチを切ってから行ってください。
- ・スイッチを切った直後のランプ口金付近は熱くなっていますので、絶対に素手で触らないでください。冷えてから交換するかまたはハンカチやタオル等を使って交換してください。
- ・適合ランプ以外のランプはご使用にならないでください。(点灯不良や安定器の故障の原因となります。)