

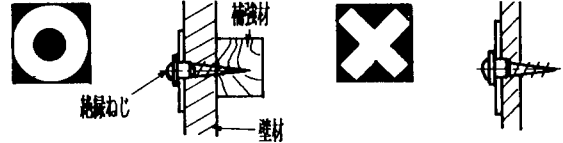
このたびは山田照明の商品をお買い上げくださりまして、まことにありがとうございます。
この取扱説明書をよくお読みいただき、正しくご使用ください。
お読みになった後は大切に保管し、お手入れの際にご利用ください。

工事店・電器店様へ 工事が終わりましたら、この説明書はお客様に必ずお渡しください。

この取扱説明書は標記器具、共通の取扱説明書です。説明図はAE-4733を例としておりますので、お買い上げいただいた商品と説明図が一部、異なる部分がございますが、あらかじめご了承ください。

■ ご注意

- 電源を切ってください・・・ブレーカーを切ってから器具の取り付けを行なってください。
- 壁付け専用です・・・壁以外に取り付けた場合、器具の過熱など故障の原因となります。
- 取り付け向き厳守・・・本体に表示してある方向ラベルの向きに従って取り付けしてください。(水滴の侵入や器具の故障原因となります。)
- 防雨形器具です・・・温水プールや浴場などには使用できません。故障の原因となります。
- ガラス製品です・・・この商品はガラス製です。梱包箱から取り出す際などの取り扱いには十分ご注意ください。
- 器具は付属の絶縁ねじで取り付けしてください。
- 絶縁ねじは補強材の有る位置に取り付けてください。

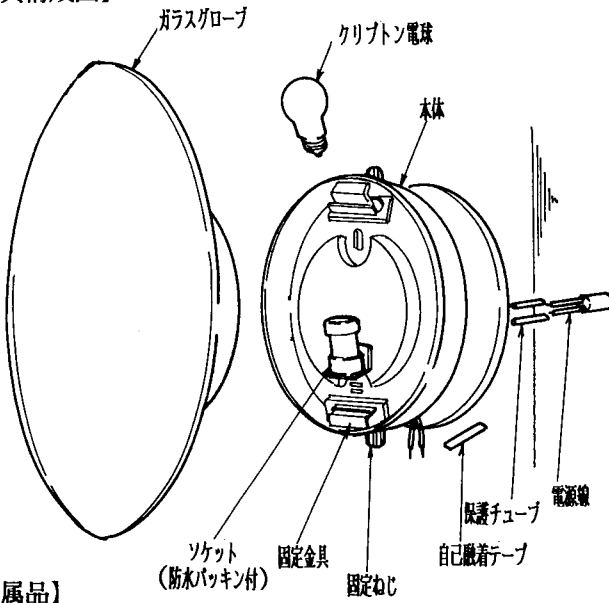


(裏面の「ご愛用のしおり」に、ご使用上の注意事項が書かれてありますので、そちらも併せてご覧ください。)

■ 商品をご確認ください。

(この図は、一部を省略抽象した図です。)
(不足している部品があった場合には、お買い上げ店または最寄りの山田照明営業所にご連絡ください。)

【器具構成図】



【付属品】

自己融着テープ...2

絶縁ねじ...2

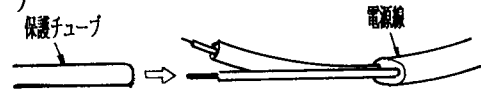
保護チューブ...2

E17 PS形ミニクリプトン電球
(ホワイト)60W
AE-4733.....1
AE-4734.....2

取扱説明書(本紙)...1

■ 取り付け方法

1. 電源線の外側の被覆を100mm以上剥いて、付属の保護チューブを被せてください。(この作業は必ず行なってください。)



2. 電源線を口出し線と結線します。(結線後、付属の自己融着テープを巻きつけて、防水性を保つようにしてください。)
3. 本体を付属の絶縁ねじで取り付けます。
(注)本体の向きは、方向ラベルに従って取り付けしてください。
4. ソケットに電球を取り付けます。
5. 上下2箇所の固定ねじを左方向に回し、固定金具をゆるめます。
6. 固定金具と本体の間にガラスグローブを入れます。
7. 固定ねじを右方向に回し、ガラスグローブを取り付けます。
(注)固定ねじは、動かなくなるまで回しガラスグローブが取り付けられたことを、確認してください。

■ ご使用上の注意

- 電球を交換する際は、必ずスイッチを切ってから行なってください。
- 電球が切れた直後は熱くなっていますので、絶対に素手で触れないでください。冷えてから交換するか、またはハンカチやタオル等を使って交換してください。
- 適合電球以外の電球はご使用にならないでください。(電球の短寿命や異常発熱による事故、故障の原因となります。)
- 当器具は、ガラスグローブが大きく重量もありますので、電球交換などの際には、十分ご注意ください。

■ 保守とお手入れ

常に明るくご使用いただくために、定期的にお掃除してください。
お手入れの方法の詳細なことは、裏面の「ご愛用のしおり」をご覧ください。

■ 仕様

形式	適合電球	重量
AE-4733(1灯用)	E17 PS形ミニクリプトン電球(ホワイト)60Wx1	2.0 Kg
AE-4734(2灯用)	E17 PS形ミニクリプトン電球(ホワイト)60Wx2	3.0 Kg