

取扱説明書 AI-7113

保管用



yamada

☆☆お買い上げいただいた照明器具は、専門の電気工事者による取り付け工事が必要です。☆☆

ご使用になれる前に必ずお読みください。

このたびは、山田照明の照明器具をお買い上げ下さりまして、まことにありがとうございます。この取扱説明書には取り付け方や電球の交換方法・お手入れの方法など、ご使用にあたり重要な事柄が書かれてあります。この取扱説明書を大切に保管して、お手入れなどの際にご利用下さい。

工事店 電器店様へ 工事が終わりましたら、この取扱説明書を
お客様にお渡しください。

お客様へ この器具の取付工事は必ず電気工事店（有資格者）に
ご依頼ください。一般の方の工事は法律で禁じられています。

■ご注意

●一般屋外用器具（防雨型）です。浴室、湿気の多い場所、腐食ガスの発生する場所、振動衝撃の多い場所、凹凸のある面
海岸隣接地帯（塩害地域）では使用しないでください。

★漏電や感電事故の原因となります。

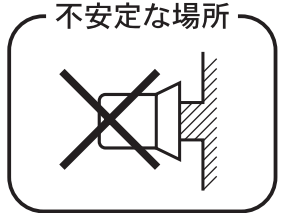
●取付板は必ず補強材のある場所に取り付けてください。不安定な場所には取り付けしないでください。

★転倒・落下・漏電・感電事故の原因となります。

●この商品はガラス製品です。梱包箱から取り出す際などの取り扱いには十分ご注意ください。

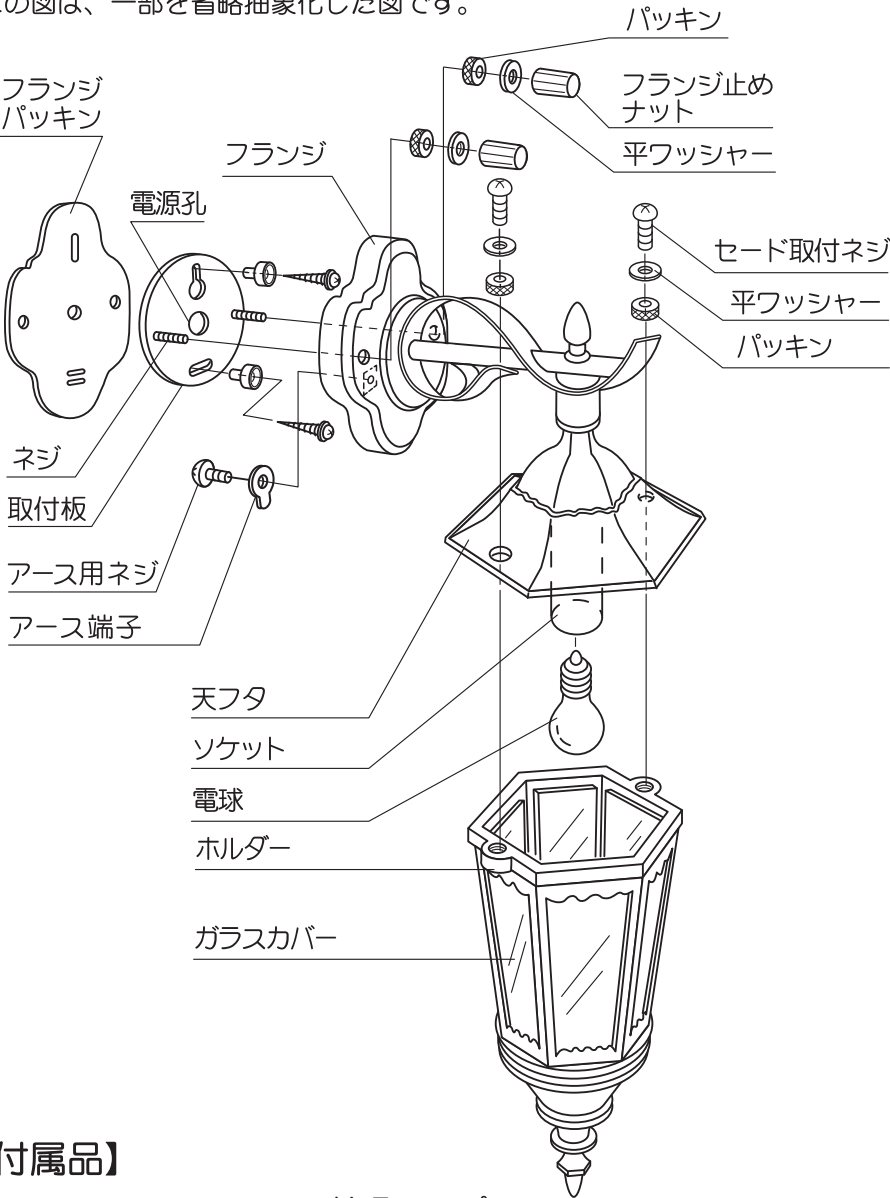
●壁付け専用器具です。壁以外の所へ取り付けはできません。また、取り付けの向きも厳守してください。落下などの事故の原因となります。

●電源を切ってください。ブレーカーを切ってから器具の取り付けを行なってください。



【器具構成図】

この図は、一部を省略抽象化した図です。



■器具の取り付け方法

- 電源線をフランジパッキン、取付板の順に通します。
※必ずパッキンを取り付けてください。
防水性が損なわれ、漏電や感電事故の原因となります。
- 取付板を付属の絶縁ブッシングと座付木ネジで取り付けます。
- 電源線を接続します。
- 電気設備技術基準に従い、内線規定第三種接地（アース）工事を行ってください。
※アース工事が不完全な場合は、漏電や感電事故の原因となります。
- フランジを取付板にかぶせて、パッキン、平ワッシャーの順にセットして（左図参照）フランジ止めナットで固定します。
※必ずパッキンを取り付けてください。
防水性が損なわれ、漏電や感電事故の原因となります。
- ガラスカバーをセットします。
- ソケットに電球をセットします。
- 天フタにホルダーを合わせます。パッキン、平ワッシャーの順にセットしてセード取付ネジで固定します。
※必ずパッキンを取り付けてください。
防水性が損なわれ、漏電や感電事故の原因となります。

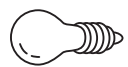
■ご使用上の注意

- 電球を交換する際は、必ずスイッチを切ってから行ってください。
- 電球が切れた直後は熱くなっていますので、絶対に素手で触れないでください。
冷えてから交換するか、又は、ハンカチやタオル等を使って交換してください。
- 適合電球以外の電球はご使用にならないでください。
（電球の短寿命や異常発熱による事故、故障の原因となります。）

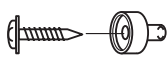
■保守とお手入れ

常に明るくご使用いただくために、定期的にお掃除してください。
お手入れ方法の詳細なことは、裏面の「ご愛用のしおり」をご覧ください。

【付属品】



●E26 普通ランプ
（クリア）60W・・・・・・・・・・ 1個



●座付木ネジ＋
絶縁ブッシング・・・・・・・・・・ 2本セット



●取扱説明書（本紙）・・・・・・・・・・ 1枚
●アフターサービス・・・・・・・・・・ 1枚

■仕様

型番	適合電球	重量
AI-7113	E26 普通ランプ(クリア)60W×1灯	3.5kg

■アフターサービスについて

ご使用中、器具が普段と違った状態になりましたら直ちに使用を中止し、器具の型番（器具本体のラベルでご確認ください）故障の状況、ご使用期間をご確認の上、お買い上げいただきました販売店、もしくは別紙の山田照明サービス受付窓口にご相談ください。