



yamada

商品取扱説明書

保存用

A I - 7 1 1 8 / 7 1 1 9 防雨形

本商品をお買い上げ戴きまして誠にありがとうございます。

この器具を末永くご愛用して戴くため、ご使用前に、

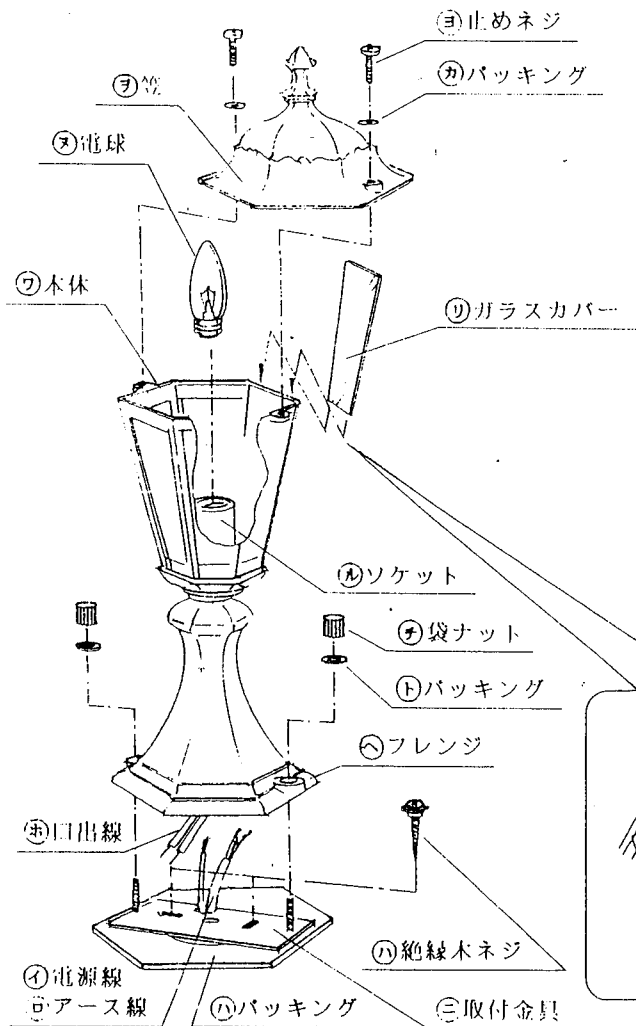
この取扱説明書を最後までお読みください。

尚、お読みになった後も、この器具を廃棄されるまで大切に保管し

お手入れ等の際、御確認ください。

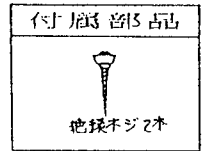
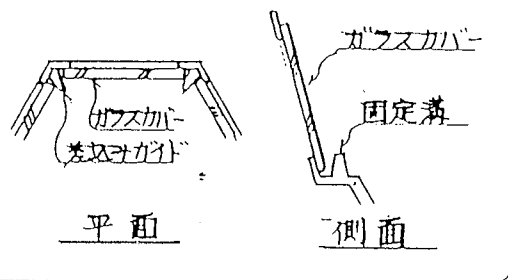
構 成

取付け方法



- 電源は必ず切ってから、取付けを開始してください。
- 梱包ケースから器具を取り出し、左図により、部品及び付属部品を確認してください。

- (1) ①電源線、②アース線を、⑥パッキング、⑤取付金具の順に通線用孔より引き出し、付属の④絶縁木ネジで⑤取付金具を取付けてください。
- (2) ①電源線と器具側の⑮口出線とを結線し、②アース線を⑭フレンジ内側にあるアース端子に接続してください。
- (3) ⑭フレンジを⑤取付金具にかぶせ、⑬パッキングを入れ、⑫袋ナットで固定します。
- (4) ⑩ガラスカバーを別図のように、差込みガイドに確実にそわせて、底部のガラス固定溝に充分にはめ込んでおいてください。
- (5) ⑦電球を⑪ソケットにセットしてください。
- (6) ⑧竹を、⑨木体にかぶせて、⑥パッキングをいれて③止めネジで固定します。



お客様へのお願い

適合電球

- (1) 電球交換の際は、感電やヤケドの防止のため、必ず電源を切って、十分に冷えてから行ってください。
- (2) 当器具は、輸入品のため、再度の入手が困難な部品もありますので、部品取扱いには充分注意してください。

- A I - 7 1 1 8 (白) E26 I L (シャンデリア球) 60W × 1
 A I - 7 1 1 9 青銅色E26 I L (シャンデリア球) 60W × 1