



商品取扱説明書

BI-4040 (防雨, 防湿形)

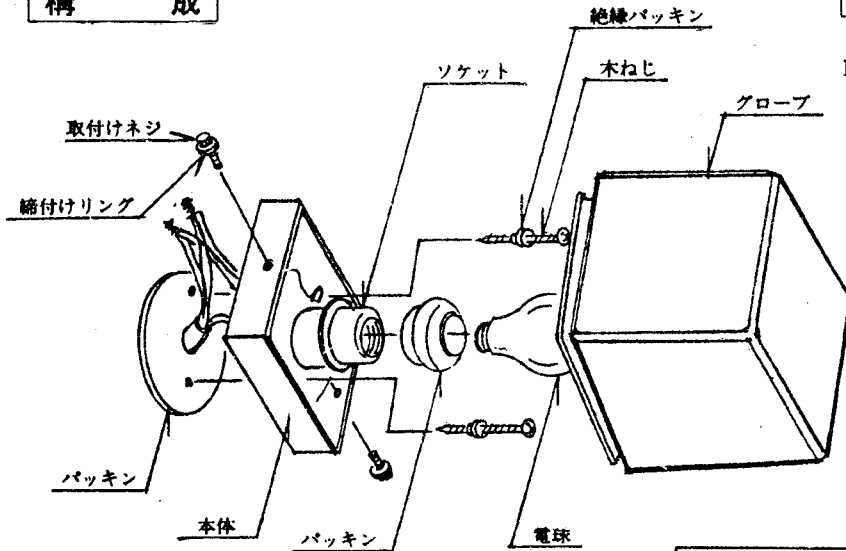
本商品をお買い上げ戴きまして誠にありがとうございます。

この器具を末永くご愛用して戴くため、ご使用前に、

この取扱説明書を最後までお読みください。

尚、お読みになった後も、この器具を廃棄されるまで大切に保管し、
お手入れ等の際、御確認ください。

構成



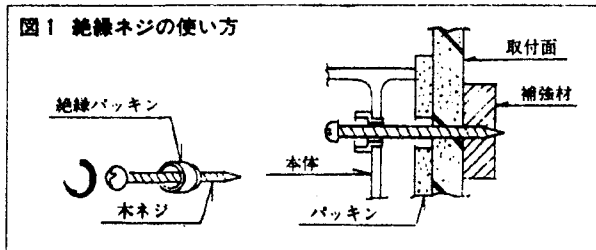
適合電球

口金 E-26ベース
LW 100V 60W×1 マダ

取付方法

1. パッキンを通して、電源線と口出線とを接続します。
2. 図1のように絶縁パッキンに取付けネジを入れて、本体を取付けます。
3. ソケットにパッキンを装着した後、電球をねじ込みます。
4. グローブは、グローブ取付けネジをねじ込み、締付けリングを本体に締付け取付けます。

図1 絶縁ネジの使い方



ご注意

1. 硝子グローブに、ヒビ、割れ、などの生じたものは、絶対に使用しないで下さい。わずかなヒビでも使用中にだんだん大きくなり、落下事故につながる場合があります。
2. 電球口金のパッキンは、しっかりと密着するようにねじ込んで下さい。
3. 接地(アース)工事は、法規で定められていますので、必ず行って下さい。(図2を参考にして下さい。)
4. 器具本体内への雨水等の侵入防止のため、器具取付けは平らな面にお取付け下さい。凹凸のある面に取付ける場合は取付け面と器具のすき間にコーキング工事をして下さい。
5. 取付け方向は、必ず指定方向に取付けて下さい。指定方向以外に取付けると、変形や絶縁不良など思わぬトラブルを生ずる事があります。
6. 取付けの際、薄い壁板、天井板に取付けますと、器具が落下することもありますので、必ず補強材を入れてしっかりと取付けて下さい。

お客様へのお願い

1. 電球交換の際は、感電ややけどの防止のため、必ず電源を切り冷えてから行って下さい。
2. 定期的に器具を点検して、安全を確認して下さい。
特にはげしい雨の後などは、グローブ内に水のたまることがありますので、ご注意下さい。
3. 硝子グローブに、ヒビ、割れの生じたものは、使用を中止し、すみやかに買い上げたいただいた販売店、工事店もしくはよりの当社営業所にご連絡下さい。

図2 接地工事

