



商品取扱説明書

BI-4177.4176 (防雨, 防湿形)

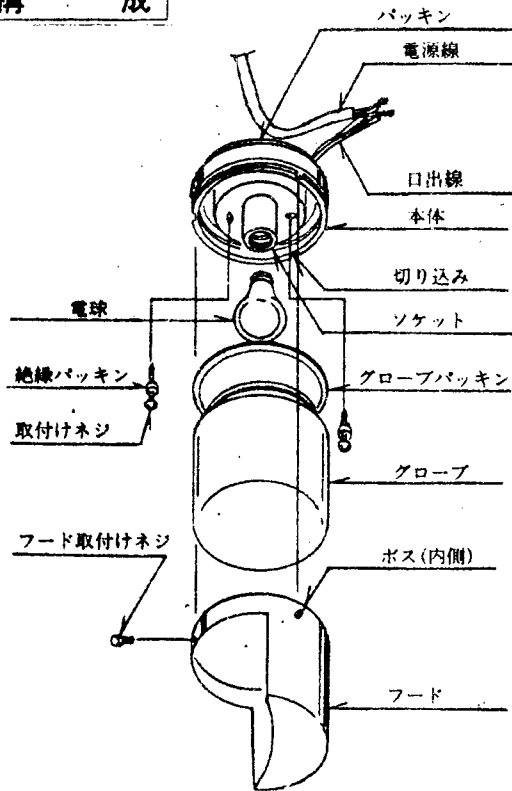
本商品をお買い上げ戴きまして誠にありがとうございます。

この器具を末永くご愛用して戴くため、ご使用前に、

この取扱説明書を最後までお読みください。

尚、お読みになった後も、この器具を廃棄されるまで大切に保管し、
お手入れ等の際、御確認ください。

構成



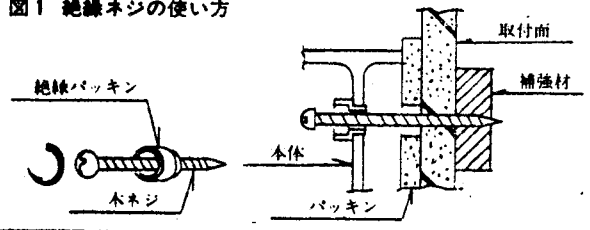
取付方法

1. 電源線と口金線とを接続します。
2. 図1のように絶縁ネジで本体を取付けます。
3. 電球をソケットにねじ込みます。
4. グローブにグローブパッキンを装着したまま本体にねじ込みます。
5. フードの内側のボスを本体の切り込みに合わせ押し込み、フードの方向を合わせて取付けネジで固定します。

ご注意

1. 硝子グローブに、ヒビ、割れ、などの生じたものは、絶対に使用しないで下さい。わずかなヒビでも使用中にだんだん大きくなり、落下事故につながる場合があります。
2. 電球口金のパッキンは、しっかりと密着するようにねじ込んで下さい。
3. 接地(アース)工事は、法規で定められていますので、必ず行って下さい。(図2を参考にして下さい。)
4. 器具本体内への雨水等の侵入防止のため、器具取付けは平らな面にお取付け下さい。凹凸のある面に取付ける場合は取付け面と器具のすき間にコーキング工事をして下さい。
5. 絶縁ネジは、建物と器具を絶縁する目的で使用するので、必ず絶縁パッキンを介して取付けて下さい。
6. 取付け方向の指定してある器具は、必ず指定方向に取付けて下さい。指定方向以外に取付けると、変形や絶縁不良など思わぬトラブルを生ずる事があります。
7. 取付けの際、薄い壁板、天井板に取付けますと、器具が落下することもありますので、必ず補強材を入れてしっかりと取付けて下さい。

図1 絶縁ネジの使い方



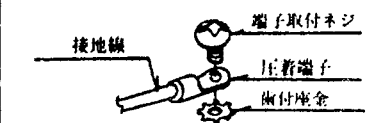
お客様へのお願い

1. 電球交換の際は、感電ややけどの防止のため、必ず電源を切り冷えてから行って下さい。
2. 定期的に器具を点検して、安全を確認して下さい。
特にはげしい雨の後などは、グローブ内に水のたまる場合がありますので、ご注意ください。
3. 硝子グローブに、ヒビ、割れの生じたものは、使用を中止し、すみやかに買い上げたいただいた販売店、工事店もしくはよりの当社営業所にご連絡下さい。

適合電球

BI-4177 普通電球 口金E-26 LW100V 40W マテ
BI-4176 ミニ電球 口金E-17 S35 100V 25W/F マテ

図2 接地工事



※接地線を圧着端子接続(圧着)して下さい。