

商品取扱説明書

BI-4190, BI-4191, BI-4192 (防雨、防湿形) BI-4215, BI-4214

本商品をお買い上げ戴きまして誠にありがとうございます。

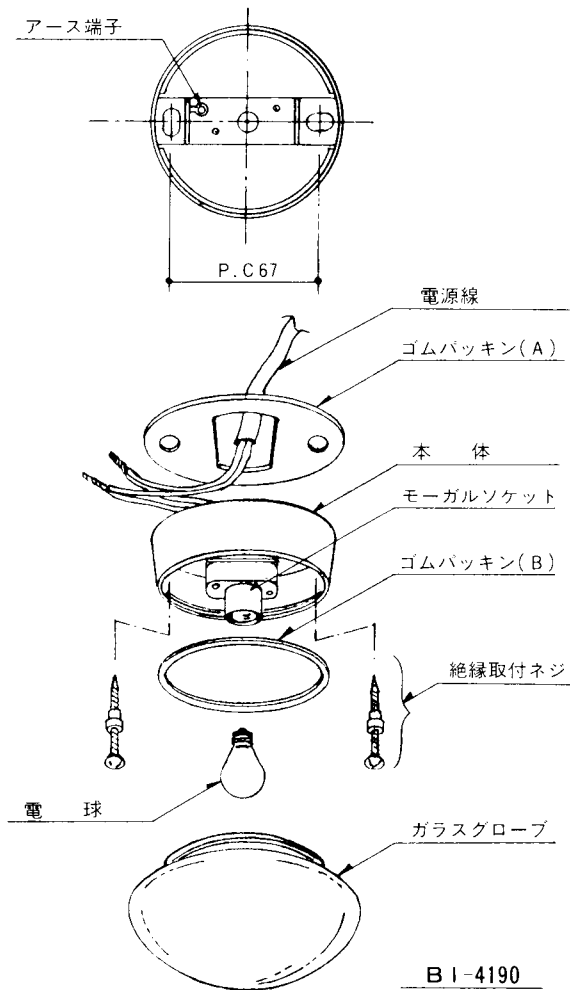
この器具を末永くご愛用して戴くため、ご使用前に、

この取扱説明書を最後までお読みください。

尚、お読みになった後も、この器具を廃棄されるまで大切に保管し、

お手入れ等の際、御確認ください。

構成



取付方法

- (1) 電源線をゴムハッキン(A)の中心穴に通し、器具からの口出線とを結線して下さい。
- (2) 同梱してあります絶縁取付ネジにより本体を固定して下さい。
- (3) 電球をモーガルソケットに捻込んで下さい。
- (4) ガラスグローブにゴムハッキン(B)が付いていることを確認し、本体にガラスグローブをセットして下さい。

●照明器具にはすべて使用電球の最大ワット数が表示されています。従って電球交換の際は必ず表示ワット以下の電球をご使用下さい。

※BI-4191, BI-4192はBI-4190とガラスグローブの大きさや形状又電球が異なりますが、取付け方法は全く同じです。

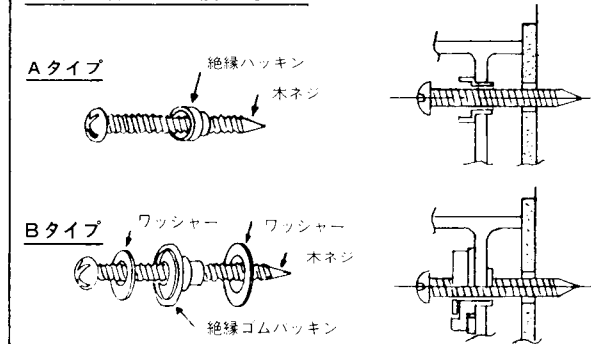
ご注意

1. 硝子グローブに、ヒビ、割れなどの生じたものは絶対に使用しないで下さい。わずかなヒビでも使用中にたんだん大きくなり、落下事故につながる場合があります。
2. 接地アース工事は法規で定められていますので必ず行なって下さい。
3. 器具本体内への雨水等の侵入防止のため、器具取付は平らな面にお取付け下さい。凹凸のある面に取付ける場合は、取付面と器具にすき間の生ずる事のないようにご注意ください。コーキング材などで充填して下さい。
4. 絶縁ネジは建物と器具を絶縁する目的で使用するものですので必ず絶縁ハッキンを介して取付けて下さい。ボックス止めの場合も同様に絶縁ハッキンをお使い下さい。

お客様へお願い

1. 照明器具にはすべて使用電球の最大ワット数が表示されています。従って電球交換の際は必ず表示ワット以下の電球をご使用下さい。
2. 電球交換の際は、感電ややけどの防止の為、必ず電源を切って充分冷えてから行って下さい。
3. 定期的に器具を点検して安全を確認して下さい。特にはげしい雨のあとなどは、ガラスグローブ内に水のたまっている事がありますのでご注意ください。

絶縁取付ネジの使い方



BI-4190



適合電球

100/110V E-17ベース
ミニ電球 25W×1 フロスト

BI-4191



適合電球

100/110V E-17ベース
ミニ電球 25W×1 フロスト

BI-4192



適合電球

100V E-26ベース
電球 40W×1 フロスト