



Room Footlight (足下灯)

(壁埋め込み専用型)

ご使用になられる前にお読みください

この取扱説明書は取り付け方やランプの交換方法、お手入れの仕方などご使用にあたり重要な事柄が書かれています。この取扱説明書を大切に保管して、お手入れなどの際にご利用ください。

お客様へ：この器具の取り付け工事は必ず電気工事店（有資格者）にご依頼ください。
一般の方の工事は法律で禁じられています。
工事店様へ：工事が終わりましたら、この取扱説明書を必ずお客様にお渡ししてください。

仕様

品番	適合ランプ
DE-2579	E12 ナツメランプ（ホワイト） 5Wまで×1灯

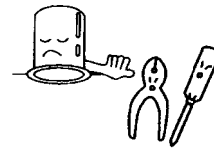
この取扱説明書のマークについて

- ⚠ **警告** 説明書中の「警告」は、重大な人身事故の原因となる危険を示します。
- ⚠ **注意** 説明書中の「注意」は、物損及び障害事故の原因となる危険を示します。
- ❗ このマークのついている説明文は、必ず守ってください。
- 🚫 このマークのついている説明文は、行ってはいけない禁止事項です。

取り付け・取り扱い上の注意

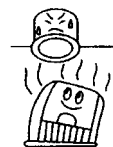
⚠ 警告

- 🚫 一般屋内用器具です。屋外や浴室など湿度の多い場所では使用できません。
★感電事故や漏電の原因となります。
- 🚫 次のような場所には取り付けないでください。
 - 壁面以外の場所
 - 補強材の無い場所への取り付け（ボックスに取り付ける場合を除く）
 - 石膏ボードなど弱い建材面への取り付け
 - 樹脂製ボックスカバーへの取り付け（埋め込みボックスに取り付ける場合は、必ず金属製ボックスカバーに取り付けてください）
 - 凹凸のある面への取り付け
- ★いずれの場合も器具の落下事故による器具、その他の破損やけがの原因となります。
- サウナへの使用
★器具破損によるけがや漏電、感電事故の原因となります。
- 🚫 取り付け方向が指定されている器具は、取扱説明書および本体表示にしたがって、正しい方向に取り付けてください。
★指定以外の方向に取り付けると、火災や感電、器具落下による「けが」の原因となります。
- 🚫 ドライバーなど異物を差し込まないでください。
★感電事故の原因となります。
- 🚫 器具の改造や構成部品の変更、改造はしないでください。
★火災や感電事故の原因となります。
- 🚫 器具を布などで覆わないでください。
★過熱して、発煙や発火の原因となります。



⚠ 注意

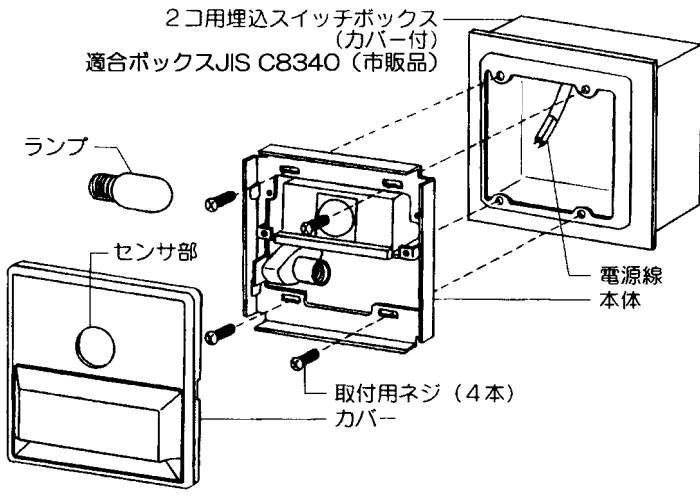
- ❗ AC100V専用です。必ずAC100Vの電源で使用してください。
★定格電圧より高い電圧で使用すると、過熱し火災の原因となることがあります。
- ❗ この器具は周辺温度5℃～35℃の中で使用してください。
★過熱して、発煙や発火の原因となります。
- 🚫 ヒビの入ったカバーや、一部が欠けたカバーは使用しないでください。
★カバーの破損、落下の原因となります。
- 🚫 温度の高くなるもの（ガスレンジやエアコンの吹き出し口など）の近くに設置しないでください。
★器具カバーの変形や火災の原因となります。
- 🚫 殺虫剤やカビ取り剤などの薬品をかけないでください。
★変色や材料の変質によるカバーのヒビ割れなどの原因となります。





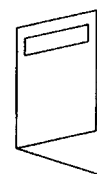
各部の名称

(説明図は、一部を省略抽象化した図です。)
(不足している部品があった場合には、お買い上げ店または山田照明サービス受付窓口までご連絡ください。)

器具構成図



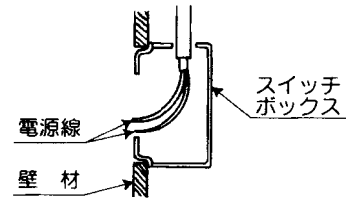
付属品

-  取付用ネジ (20mm) 4本
-  E12 ナツメランプ (ホワイト) 5W 1個
-  取扱説明書 (本紙) 1枚
人感・明暗センサ (別紙) 1枚
保証とアフターサービス (別紙) 1枚

取り付け場所の確認

警告

- 必ず2コ用埋込スイッチボックス (カバー付) に取り付けてください。
適合ボックスJIS C8340 (市販品)
- ★器具の結線は、必ずスイッチボックス内で行うようにしてください。
- ★この器具は2コ用埋込スイッチボックス (カバー付) 専用です。



取り付け方

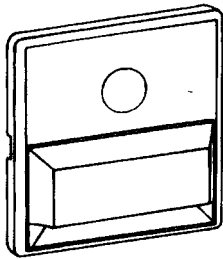
注意

必ず電源を切ってください。感電事故の原因となります。

警告

- 器具の取り付けは、説明書に従い確実に行ってください。
- ★取り付けに不備があると、器具の落下による「けが」や火災、感電事故の原因となることがあります。

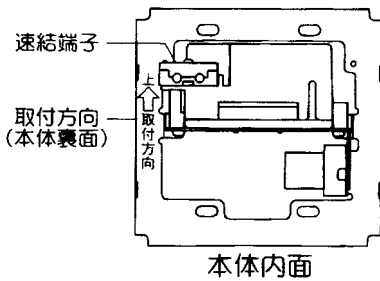
(図1)



1. 器具を取り付ける前に (図1)

- 本体からカバーを取りはずしてください。

(図2)



2. 電源線を接続します。(図2)

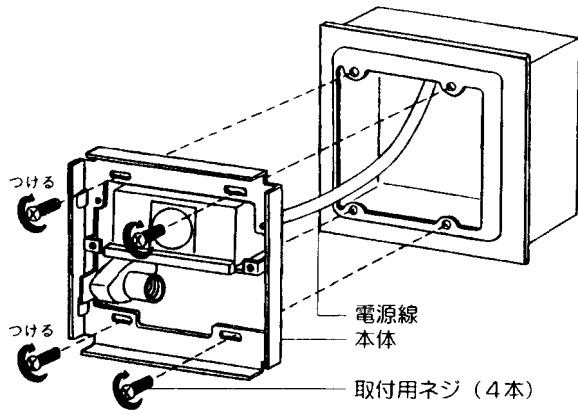
- 電源線を速結端子のゲージ (14mm) に合わせて剥ぎます。
- 電源線を速結端子の電線差込穴に差し込みます。

警告

端子に差し込むケーブルは、必ずVVFφ1.6またはφ2.0の単線ケーブルで真っ直ぐな線を使用してください。

★指定以外のケーブルや曲った芯線、汚れた芯線の使用は、接触不良による火災や感電事故の原因となります。

(図3)

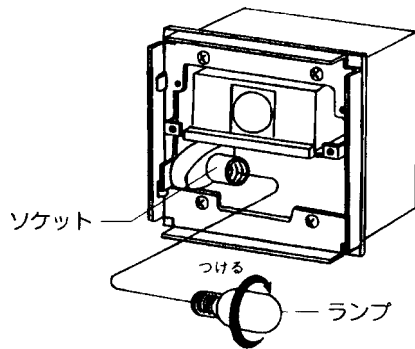


3.本体をセットします。(図3)

- 取付ネジ (4本) で確実に固定します。

- ⚠ 警告**
- 器具の取り付けには方向性があります。本体表示に従って行ってください。
 - ★指定方向以外の取り付けを行うと、落下、感電、火災の原因となります。

(図4)

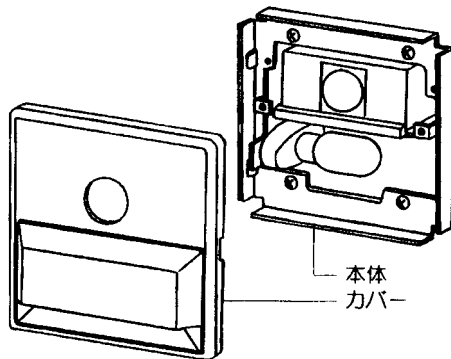


4.ランプをセットします。(図4)

- ランプをソケットにねじ込みます。

- ⚠ 注意**
- ランプは乱暴に取り扱わないでください。
 - ★ランプ割れ等の事故の原因となります。

(図5)

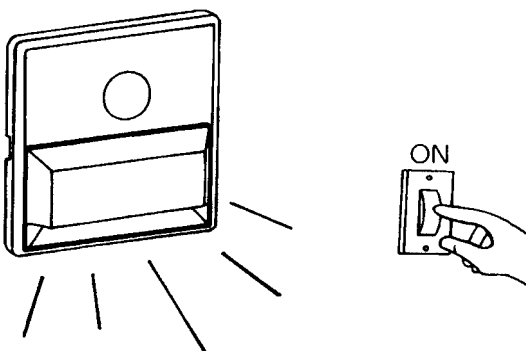


5.カバーを取り付けます。(図5)

- カバーを本体に合わせて、確実に取り付けてください。

- ⚠ 注意**
- カバーは“パチン”と音がするまで本体に押し込んでください。
 - ★カバーの落下の原因となります。
 - カバーは必要以上に押付けしないでください。
 - ★カバーが割れて落下事故の原因となります。
 - ヒビの入ったカバーや一部が欠けたようなカバーは使用しないでください。ただちに新しいカバーと交換してください。
 - ★カバーの破損、落下の原因となります。

スイッチ操作



壁スイッチにて「ON-OFF」操作を行います。

- 電源を入れてください。光があたらないようにセンサ部を手でふさぎ、暗い状態にして点灯を確かめてください。

- ⚠ 注意**
- 点灯状態がおかしいときにはすぐに、お買い上げ頂きました販売店、もしくは別紙の山田照明サービス受付窓口にご相談ください。

お手入れについて

⚠ 注意

❗ 必ず電源を切ってください。感電事故の原因となります。

- こまめに清掃を：照明器具や電球が汚れてくると、暗くなり、しかも電気代は変わらないので不経済です。定期的に清掃しましょう。曇れの大掃除の際には照明器具も清掃しましょう。
- ランプ交換について：ランプが黒化して明るさが低下しましたらランプの寿命です。器具にあったワット数のランプをお求めください。

⚠ 注意

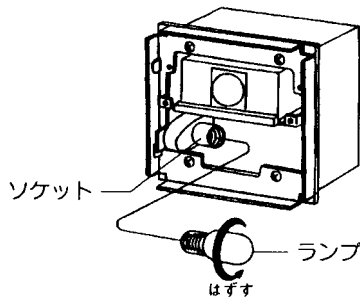
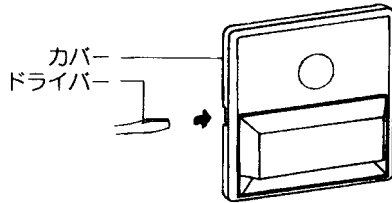
- ❗ ●ランプの交換やお手入れをするときは、必ずスイッチを切ってください。
★感電事故の原因となります。

- 🚫 ●スイッチを切った直後のランプは熱くなっています。絶対に素手で触らないでください。冷えてから交換するか、またはハンカチやタオル等を使って交換してください。
★火傷の原因となります。
- 濡れた手で触らないでください。
★感電事故の原因となります。



- 🚫 ●ランプは乱暴に扱わないでください。
★ランプが割れてけがをする恐れがあります。
- 適合ランプ以外のランプは使用しないでください。表紙の「■仕様」欄を確認し、正しいランプをご使用ください。
★不適合なランプを使用すると、異常過熱による火災の原因となります。
- シンナーやベンジンなど揮発性の薬品やクレンザーなどは使用しないでください。
★器具に傷をつけたり、変色や変質の原因となります。

ランプの交換



1. スイッチを切ります。

⚠ 注意 ●ランプ交換時、濡れた手でさわらないでください。
★感電の恐れがあります。

2. カバーをはずします。

●マイナスドライバー等をカバーの切り欠きに差し込んで取りはずしてください。

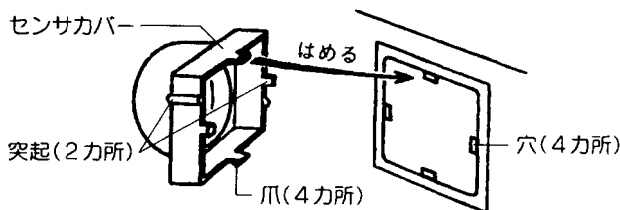
3. ランプを交換します。

⚠ 注意 ●ランプは乱暴に扱わないでください。
★ランプ割れ等の事故の原因となります。

4. カバーを取り付けます。

●「取り付け方」の「5」をご参照ください。

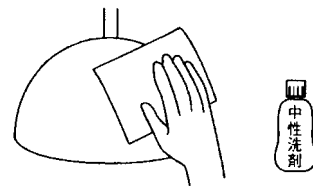
センサカバーがはずれたら



●センサカバーの突起（2カ所）が左右に位置するように、センサカバーの爪（4カ所）を穴（4カ所）にしっかりとめ込んでください。
★間違っていると検知範囲が狭くなったり、検知距離が短くなったりします。

■お手入れのしかた

- ①スイッチを切ります。
- ②柔らかい布に中性洗剤を浸し、よく絞ってから汚れを拭き取ります。
- ③汚れを落とした後、洗剤分を拭き取ります。
- ④最後に乾いた布で、水分を完全に拭き取ります。



■アフターサービスについて

ご使用中、器具が普段と違った状態となりましたらただちに使用を中止し、器具の型番（器具本体のラベルでご確認ください）故障の状況、ご使用期間をご確認の上、お買い上げ頂きました販売店、もしくは別紙の山田照明サービス受付窓口にご相談ください。