



蛍光灯ダウンライト

(天井埋込み専用・一般屋内用)

ご使用になられる前に必ずお読みください

YA2-020

この取扱説明書には取り付け方やランプの交換方法、お手入れの仕方などご使用にあたり重要な事柄が書いてあります。この取扱説明書を大切に保管して、お手入れなどの際にご利用ください。

お客様へ：この器具の取り付け工事は必ず電気工事店（有資格者）にご依頼ください。
一般の方の工事は法律で禁じられています。

工事店様へ：工事が終わりましたら、この取扱説明書を必ずお客様にお渡ししてください。

仕様

品名	適合ランプ	取付可能天井厚	最大送り容量	適合電線	使用電圧
DF-2670 DF-2671	E26電球形蛍光ランプ EFD13Wまで×1灯 東芝ネオボールZ専用	5~25mm	6A	VVFケーブル φ1.6・φ2.0単線	AC100V (±6%)

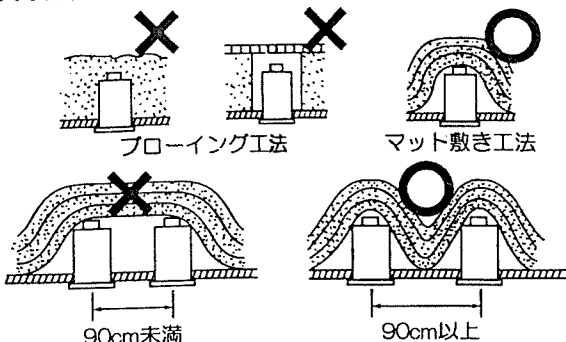
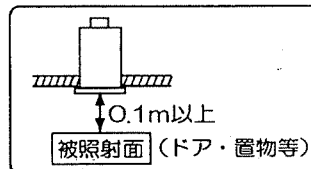
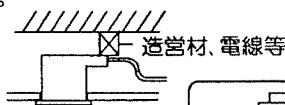
この取扱説明書のマークについて

- ⚠ **警告** 説明書中の「警告」は人身事故の原因となる危険を示します。
- ⚠ **注意** 説明書中の「注意」は器具破損の原因となる危険を示します。
- ❗ このマークのついている説明文は、必ず守ってください。
- 🚫 このマークのついている説明文は、行ってはいけない禁止事項です。

施工上の注意

警告

- ❗ 取り付け方向が指定されている器具は、取扱説明書および本体表示にしたがって、正しい方向に取り付けてください。
★指定以外の方向に取り付けると、火災や感電、器具落下による「けが」の原因となることがあります。
- ❗ 電源の送り容量は最大で6Aで照明器具専用です。必ず6A以内で使用してください。
★最大容量を超えて使用すると端子部の異常過熱による火災の原因になる場合があります。
- ❗ 端子台に差し込むケーブルは必ずVVFφ1.6またはφ2.0の単線のケーブルで真っ直ぐな線を使用してください。
★指定以外のケーブルや曲がった芯線、汚れた芯線の使用は接触不良による火災や感電事故の原因となります。
- ❗ 器具の開口面と照射する物(被照射面)との距離は0.1m以上離して設置してください。
★被照射物の変形や、焼損事故の原因となります。
- ❗ 器具の取付部以外の外郭(可動範囲を含む)が、天井内の造営材や空調ダクトなどの設備または屋内配線の電線ケーブルに触れないように施工してください。
★異常加熱による焼損事故の原因となります。
- ❗ 一般屋内用器具です。屋外や浴室など湿気の多い場所では使用できません。
★感電事故や漏電の原因となります。
- ❗ 天井埋込み専用です。壁面など天井以外の場所や傾斜天井には設置できません。
★異常過熱による焼損事故の原因となります。



SGI形・SG形適合品です。
マット敷工法の住宅用人工鉱物繊維断熱材(JIS A 9521)のロールタイプまたはパッドタイプで断熱施工された天井で熱抵抗値6.6m²・K/W以下の天井で使用できます。
ブローイング工法、特殊な断熱施工された天井には使用できません。
器具取り付けの際は、施工された断熱材の種類と熱抵抗値をご確認ください。
★指定以外の断熱施工された天井に取り付けると異常過熱し、火災の原因となります。

器具と器具の間は90cm以上離して取り付けてください。
★異常過熱し、火災の原因となります。

- ❗ 温度の高くなるもの(ガスレンジやエアコンの吹き出し口など)の近くに設置しないでください。
★異常過熱による火災の原因となります。
- ❗ 器具の改造や構成部品の変更はしないでください。
★感電や漏電の事故、故障の原因となります。



注意

- ❗ AC100V専用器具です。AC100V以外では絶対に使用しないでください。
★指定の電圧より高い電圧で使用すると、過熱し火災の原因になることがあります。
- ❗ この器具は周囲温度5℃~35℃の中で使用してください。
★過熱して発煙や火災の原因となります。
- ❗ 調光器(ライトコントロール)との併用はできません。
★不良点灯や、調光器、照明器具の故障の原因となります。

使用上の注意

⚠警告

- ❗必ず指定されたランプを使用してください。
★不適合なランプを使用すると異常過熱によって焼損事故の原因となります。
そのまま無理に使用続けると、器具の故障や火災の原因となることがあります。
- 🚫濡れた手で触らないでください。
★感電の原因となります。
- 🚫器具の下面を布などで覆わないでください。
★過熱して、発煙や発火の原因となります。
- 🚫器具の改造、部品の組み替えはしないでください。
★感電や漏電などの事故、故障の原因となります。
- 🚫ドライバーなど異物を差し込まないでください。
★感電事故の原因となります。

⚠注意

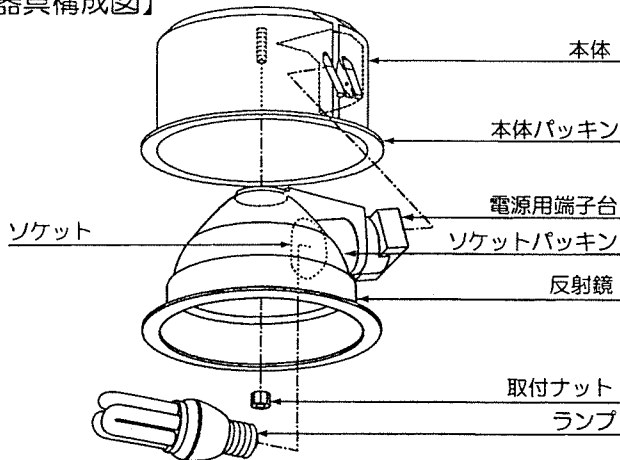
- 🚫温度の高くなるもの(ガスレンジやエアコンの吹き出し口など)の近くに設置しないでください。
★異常過熱による、カバーの変形や火災の原因となります。
- 🚫カバー・フードのある器具でヒビの入ったカバーや一部が欠けたカバーは使用しないでください。
★カバーの破損、落下の原因となります。
- 🚫殺虫剤やカビ取り剤などの薬品をかけないでください。
★変色や材料の変質によるヒビ割れなどの原因となります。
- 🚫点灯中や消灯直後のランプ、器具の内側には触らないでください。
★火傷の原因となります。

各部の名称






(説明図は、一部を省略抽象化した図です。)

(不足している部品があった場合には、お買い上げ店または山田照明サービス受付窓口までご連絡ください。)

【器具構成図】

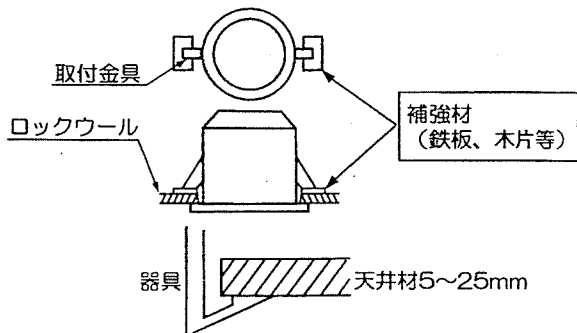


【付属品】

	取付金具	2個
	E26 電球形蛍光ランプ	1個
	保護チューブ	4本 (長さ150mm)
	取扱説明書(本書)	1枚
	保証とアフターサービスについて(別紙)	1枚

取り付け場所の確認

- ⚠警告 ❗器具の取り付けは、説明書に従い確実に行ってください。
★取り付けに不備があると、器具の落下による「けが」や火災、感電事故の原因となることがあります。



ロックウールなど柔らかい材料を使用している天井に取り付ける場合には、必ず取付金具と天井材との間に補強材(鉄板、木片等)を入れてください。

★補強材を入れないと枠と天井の間に隙間ができる原因となります。

取り付け可能な天井厚は『5mm~25mm』です。
★指定の厚み以外の天井には取り付けができません。

取り付け方

- ⚠注意 ❗必ず電源を切ってください。感電事故の原因となります。

- ⚠警告 ❗器具の取り付けは、説明書に従い確実に行ってください。
★取り付けに不備があると器具の落下による「けが」や火災、感電事故の原因となることがあります。

●器具を取り付ける前に

- ・器具重量に十分耐えるよう取付部の強度を確保してください。
- ・取付ナットをはずして反射鏡を本体からはずしてください。

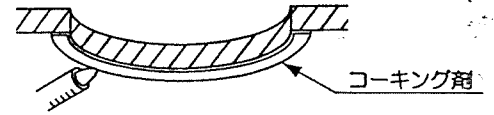
φ125

埋込み穴寸法

1. 天井に埋込み穴を開けます。

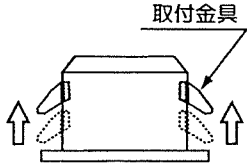
2. 取付面の処理

凹凸のある天井や、天井材の合わせ目があると気密性が保たれません。
コーキング剤で天井面を平面にしてください。

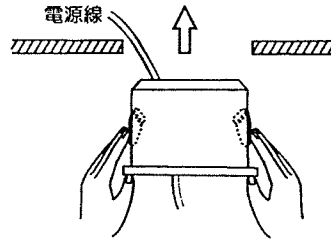


3. 本体を天井に取り付けます。

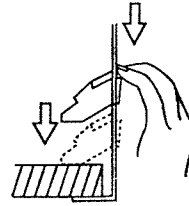
①取付金具を上
ずらします。



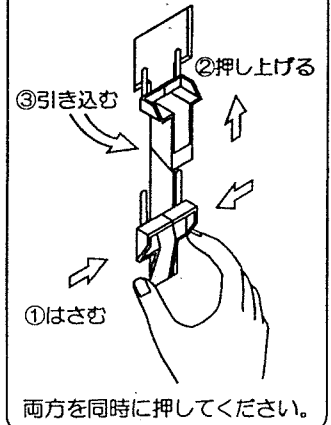
②取付金具を押さえながら
電源線を通し天井内に
挿入します。



③枠を天井面に押し
当てながら取付金具を
引き上げます。



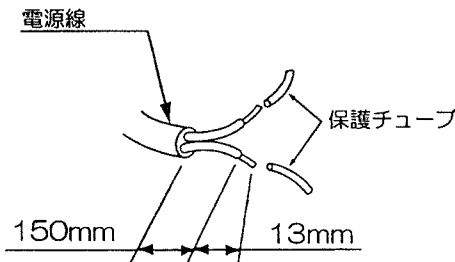
取付金具のはずし方
(器具方向調整の場合)



両方を同時に押してください。

4. 電源線を接続します。

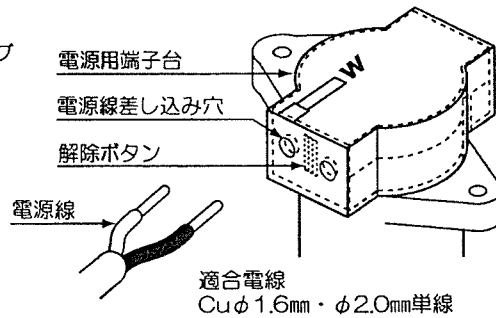
①電源線の被覆を剥ぎ、保護
チューブを被せます。



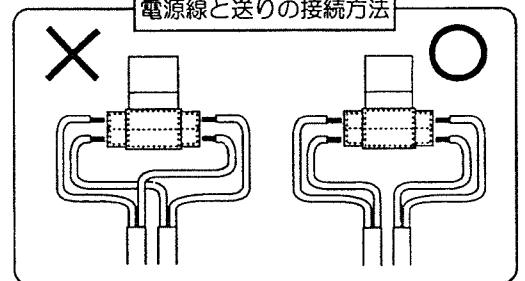
②電源線を電源用端子台のゲージ (13mm) に合わせます。

③電源線を電源線差し込み穴に差し込みます。

※電源線をはずす場合は、マイナスドライバーの先で解除ボタンを
真っ直ぐ押すとはずれず。



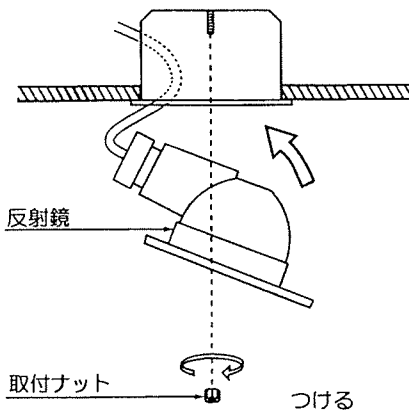
電源線と送りの接続方法



- △注意**
- 端子台に差し込むケーブルは必ずVVFφ1.6またはφ2.0の単線ケーブルで真っ直ぐな線を使用してください。
★指定以外のケーブルや曲がった芯線、汚れた芯線の使用は、接触不良による火災や感電事故の原因となります。
 - 付属の保護チューブは必ず被せてください。また、送り配線を施す場合、送り側の電源線にも保護チューブは必ず被せてください。
★器具本体と電源線が直接接触すると異常加熱による焼損事故の原因となります。

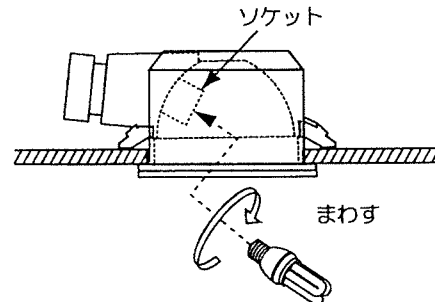
5. 反射鏡をセットします。

反射鏡を取付ナットで本体に
しっかりと取り付けてください。



6. ランプをセットします。

ランプをソケットにねじ込みます。



△注意

- ランプは乱暴に扱わないでください。
★ランプが割れて「けが」をする恐れがあります。

スイッチ操作

壁スイッチにて「ON-OFF」操作を行います。

お手入れについて

△注意 必ず電源を切ってください。感電事故の原因となります。

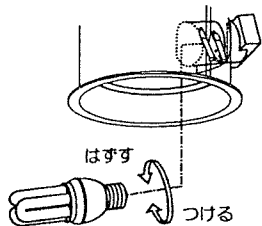
- こまめに清掃を：照明器具やランプが汚れていると、暗くなり、しかも電気代は変わらないので不経済です。定期的に清掃しましょう。暮れの大掃除の際には照明器具も清掃しましょう。

△注意

- ランプの交換やお手入れをするときは、必ずスイッチを切ってから取りかかってください。
★感電の事故の原因となります。
- スイッチを切った直後のランプは熱くなっています。絶対に素手で触らないでください。冷えてから交換するか、またはハンカチやタオル等を使って交換してください。
★火傷の原因となります。
- 濡れた手で触らないでください。★感電事故の原因となります。
- ランプは乱暴に扱わないでください。★ランプが割れてけがををする恐れがあります。
- 適合ランプ以外のランプは使用しないでください。表紙の「■仕様」欄を確認し、正しいランプをご使用ください。
★不適合なランプを使用すると、不点灯や点灯不良、異常発熱などによる事故、故障の原因となります。
- シンナーやベンジンなど揮発性の薬品やクレンザーなどは使用しないでください。
★器具に傷をつけたり変色や変質の原因となります。

◆ランプの交換

1. スイッチを切ります
2. 下面から手を入れてランプを交換します。



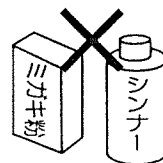
- 取り外し：左へ回す。
- 取り付け：右へ回す。

△注意

- ランプは高温になりますので、点灯中・消灯直後は触れないでください。
★火傷の原因となります。
- 適合ランプ以外は、取り付けできません。必ず器具に表示されているランプをご使用ください。
★異常発熱などによる事故、故障の原因となります。
- ランプのガラス部を強くねじらないでください。
★ランプが割れて「けが」の原因となります。

◆お手入れのしかた

1. スイッチを切ります。
2. 柔らかい布に石けん水を浸し、よく絞ってから汚れを拭き取ります。
3. 汚れを落とした後、洗剤分を拭き取ります。
4. 最後に乾いた布で、水分を完全に拭き取ります。



■こんな時には

ご使用中の器具に異常を感じたときには、直ちにスイッチを切ってここに書かれている事柄を確認してください。

スイッチを入れても点灯しない。	ランプは確実にセットされていますか。ランプが切れていませんか。新しいランプと交換してみてください。
ランプがすぐ切れてしまう。	<ul style="list-style-type: none"> ●天井内の断熱材は「グラスウールのマット敷きで熱抵抗値6.6㎡・K/W以下」ですか。この器具はマット敷工法の住宅用人工鉱物繊維断熱材(JIS A 9521)のロールタイプまたはバッドタイプで断熱施工された天井で熱抵抗値6.6㎡・K/W以下で使用できる専用器具です。ブローイング工法、特殊な断熱施工された天井には使用できませんのでSB形などの適合器具と交換してください。 ●正しいランプがセットされていますか。適合ランプ以外は使用しないでください。表紙の「■仕様欄」に記載された、正しい適合ランプを確認してください。
殺虫剤などの薬品をかけてしまった。	スイッチを切り、水に浸した布を固く絞って、薬品を充分拭き取ります。

■アフターサービスについて

ご使用中、器具が普段と違った状態になりましたら直ちに使用を中止し、器具の品名（器具本体のラベルでご確認ください。）故障の状況、ご使用期間をご確認の上、お買い上げいただきました販売店もしくは別紙の山田照明サービス受付窓口にご相談ください。