

取扱説明書

M形埋込み形照明器具

保管用



HIDダウンライト

(天井埋込み専用・一般屋内用・安定器別置)

ご使用になれる前に必ずお読みください

この取扱説明書には取り付け方やランプの交換方法、お手入れのしかたなどご使用にあたり重要な事柄が書かれてあります。この取扱説明書を大切に保管して、お手入れなどの際にご利用ください。

お客様へ：この器具の取り付け工事は必ず電気工事店（有資格者）にご依頼ください。
一般の方の工事は法律で禁じられています。

工事店様へ：工事が終わりましたら、この取扱説明書を必ずお客様にお渡ししてください。

仕様

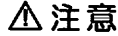
品名	適合ランプ	取り付け可能天井厚	適合電線
DH-2692	G12 メタルハライドランプ 150W	5~25 mm	VVfケーブル φ1.6、φ2.0
DH-2694	CDM-T 150W		

この取扱説明書のマークについて



警告

説明書中の「警告」は、重大な人身事故の原因となる危険を示します。



注意

説明書中の「注意」は、物損及び障害事故の原因となる危険を示します。



このマークのついている説明文は、必ず守ってください。

このマークのついている説明文は、行ってはいけない禁止事項です。

施工上の注意

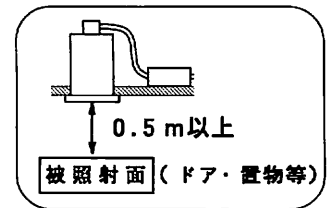
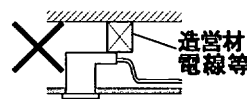
警告

❗ 取り付け方向が指定されている器具は、取扱説明書および本体表示にしたがって、正しい方向に取り付けてください。
★指定以外の方向に取り付けると、火災や感電、器具落下による「けが」の原因となります。

❗ 端子台に差し込むケーブルは、必ずVVfφ1.6またはφ2.0の単線ケーブルで真っ直ぐな線を使用してください。
★指定以外のケーブルや曲った芯線、汚れた芯線の使用は、接触不良による火災や感電事故の原因となります。

❗ 器具の開口面と照射する物（被照射面）との距離は0.5m以上離して設置してください。
★被照射物の変形や、焼損事故の原因となります。

❗ 器具の取り付け部以外の外郭（可動範囲を含む）が、天井内の造管材や空調ダクトなどの設備または屋内配線等の電線ケーブルに触れないように施工してください。
★器具からの熱による焼損事故の原因となります。



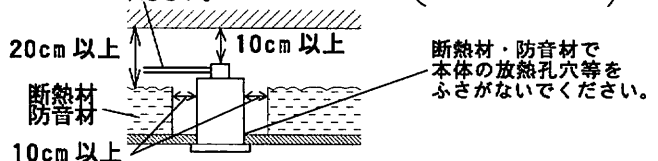
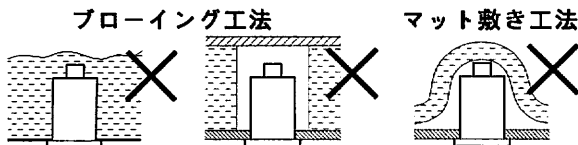
⊘ 一般屋内用器具です。屋外や浴室など湿気の高い場所では使用できません。
★感電事故や漏電の原因となります。

⊘ 天井埋込み専用です。壁面など天井以外の場所や傾斜天井には設置できません。
★異常過熱による熱損事故の原因となります。

⊘ 住宅の断熱施工天井には使用できません。
★ブローイング工法・マット敷き工法の天井に取り付けると異常過熱し、火災の原因となります。

—住宅以外の断熱施工天井でご使用の場合の施工方法—

電気配線は断熱材・防音材の上側にくるように配線してください。（器具本体に電源線を接触させないでください。）



断熱材・防音材で本体の放熱孔穴等をふさがらないでください。

⊘ 温度の高くなるもの（ガスレンジやエアコンの吹き出し口など）の近くに設置しないでください。
★異常過熱によるカバーの変形や火災の原因となります。

⊘ 器具の改造や構成部品の変更、改造はしないでください。
★火災や感電事故の原因となります。



注意

❗ 電源電圧、電源周波数、適合ランプを確認のうえ適合する安定器を使用してください。
★間違えて使用すると、ランプ寿命が短くなったり、過熱や焼損の原因となります。

⊘ 調光器（ライトコントロール）との併用はできません。
★不良点灯や、調光器、照明器具の故障の原因となります。



使用上の注意

警告

- ❗ 必ず指定されたランプを使用してください。
★不適合なランプを使用すると異常過熱によって焼損事故の原因となります。
そのまま無理に使用を続けると、器具の故障や火災の原因となることがあります。
- 🚫 濡れた手で触らないでください。
★感電の原因となります。
- 🚫 器具の下面を布などで覆わないでください。
★過熱して、発煙や発火の原因となります。
- 🚫 器具の改造や構成部品の変更、改造はしないでください。
★火災や感電事故の原因となります。
- 🚫 ドライバーなどの異物を差し込まないでください。
★感電事故の原因となります。

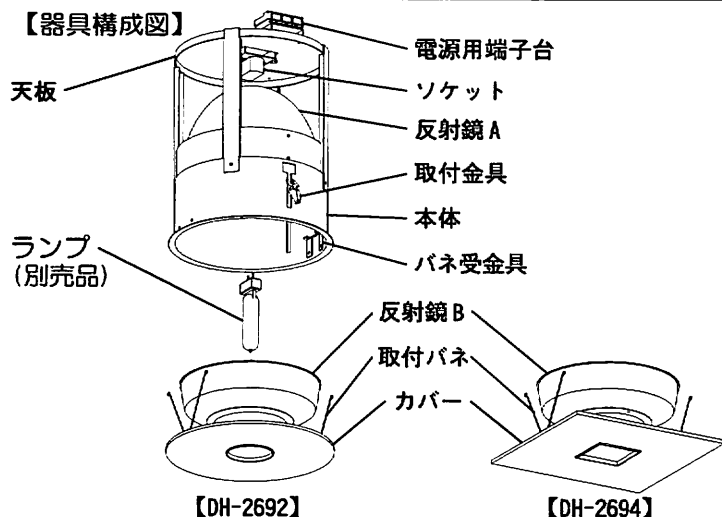
注意

- 🚫 温度の高くなるもの（ガスレンジやエアコンの吹き出し口など）の近くに設置しないでください。
★異常過熱によるカバーの変形や火災の原因となります。
- 🚫 殺虫剤やカビ取り剤などの薬品をかけないでください。
★変色や材料の変質によるカバーのヒビ割れなどの原因となります。
- 🚫 カバー・フードのある器具でヒビの入ったカバーや一部が欠けたカバーは使用しないでください。
★カバーの破損、落下の原因となります。
- 🚫 点灯中や消灯直後のランプ、器具内には触らないでください。
★火傷の原因となります。
- ❗ ラジオ・テレビや赤外線リモコン方式の機器は照明器具から離して使用してください。
★雑音や誤作動の原因となります。

各部の名称

(説明図は、一部を省略抽象化した図です。)
(不足している部品があった場合には、お買い上げ店または最寄りの山田照明サービス受付窓口までご連絡ください。)

【器具構成図】

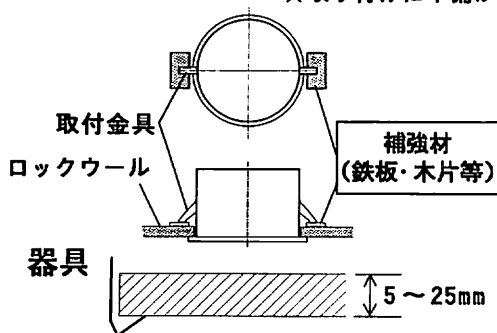


【付属品】

	取付金具 3個
	保護チューブ (長さ300mm) 4本
	取扱説明書 (本書) 1枚
	保証とアフターサービス について (別紙) 1枚

取り付け場所の確認

- ⚠️ **警告** 器具の取り付けは、説明書に従い確実に行ってください。
★取り付けに不備があると、器具の落下による「けが」や火災、感電事故の原因となることがあります。

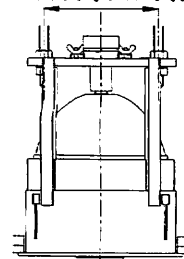


ロックウールなどの柔らかい材料を使用している天井に取り付ける場合には、必ず取付金具と天井材の間に補強材(鉄板・木片等)を入れてください。
★補強材を入れないと枠と天井の間に隙間が出来る原因となります。

天井裏からの取り付けの場合のみ、ボルト(3分)吊りが可能です。
★下面からのボルト吊りによる取り付けは出来ません。

取り付け可能な天井の厚みは『5~25mm』です。
★指定の厚み以外の天井には取り付けが出来ません。

ボルト吊りの場合
P.C150(ボルト用)



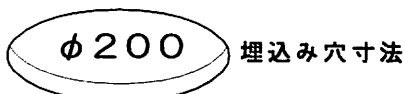
取り付け方

- ⚠️ **注意** 必ず電源を切ってください。感電事故の原因となります。

- ⚠️ **警告** 器具の取り付けは、説明書に従い確実に行ってください。
★取り付けに不備があると、器具の落下による「けが」や火災、感電事故の原因となることがあります。

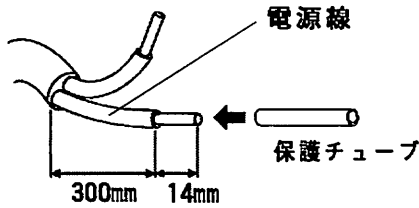
- 器具を取り付ける前に
 - ・器具重量に十分耐えるよう、取付部の強度を確保してください。
 - ・カバーを本体からはずしておきます。

1. 天井に埋込み穴を開けます。

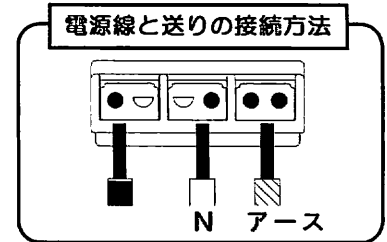
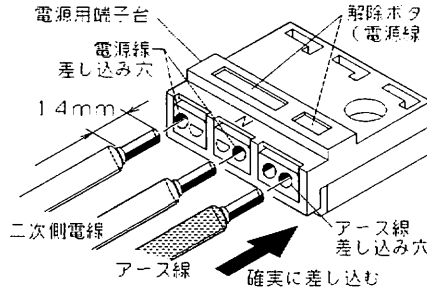


2. 電源線を接続します。

①二次側電線・アース線を電源用端子台のストリップゲージ(15mm)に合わせて剥き、保護チューブを被せます。



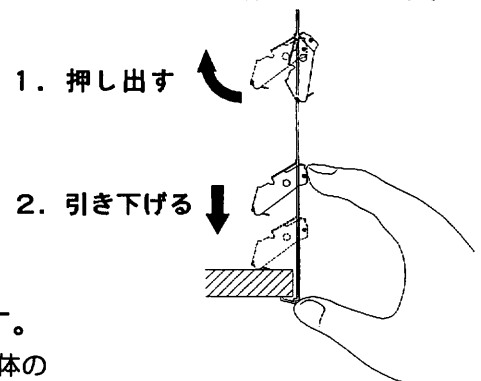
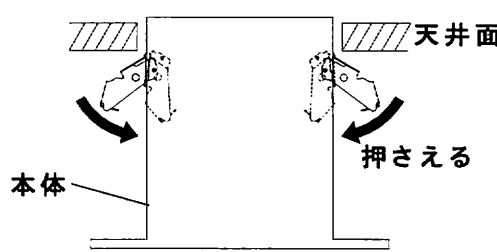
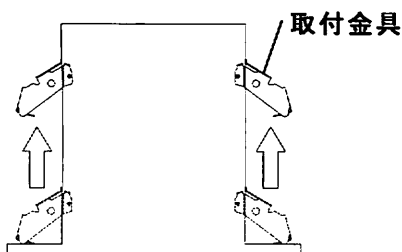
②二次側電線を電源線差し込み穴に、アース線をアース線差し込み穴にそれぞれ差し込みます。
※二次側電線・アース線は必ず場合は、ドライバーの先で解除ボタンを真っ直ぐ押しはずれます。



- 警告**
- 端子台に差し込むケーブルは、必ずVVFΦ1.6またはΦ2.0の単線ケーブルで真っ直ぐな線を使用してください。★指定以外のケーブルや曲った芯線、汚れた芯線の使用は、接触不良による火災や感電事故の原因となります。
 - 付属の保護チューブは必ず被せてください。また、送り配線を施す場合、送り側の電源線にも保護チューブは必ず被せてください。★異常加熱による焼損事故の原因となります。

3. 本体を天井に取り付けます。

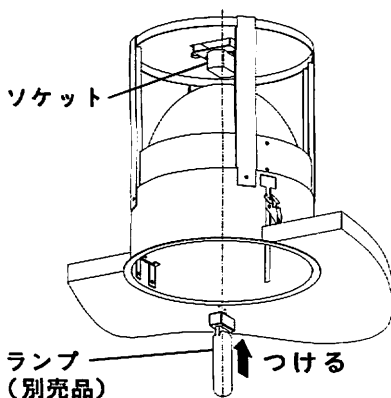
①取付金具を上にはずらします。 ②取付金具を押さえながら本体を天井に挿入します。 ③本体を天井面に押し当てながら、取付金具を引き下げ本体を固定します。



4. ランプ(別売品)をセットします。

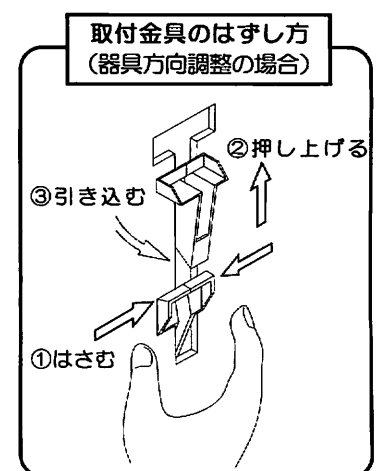
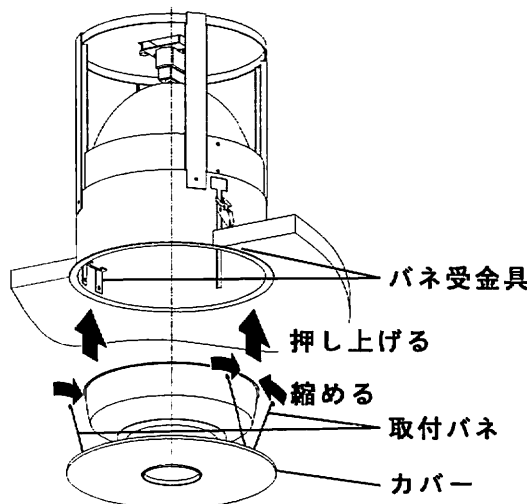
ランプをソケットの口金に合わせ押し込みます。

天井内でセットする場合は、裏面の『◆ランプの交換』をご参照ください。



5. カバーをセットします。

カバーの取付バネを縮めて本体のバネ受金具に引っ掛けます。カバーを押し上げてセットします。



- 注意**
- ランプは乱暴に扱わないでください。★ランプが割れて「けが」をする恐れがあります。

- 注意**
- 取付バネをバネ受金具にしっかり引っかけてください。★カバーの落下による「ケガ」の原因となります。

スイッチ操作

壁スイッチにて「ON-OFF」操作を行います。

お手入れについて

△ 注意 必ず電源を切ってください。感電事故の原因となります。

- こまめに清掃を : 照明器具やランプが汚れていると、暗くなり、しかも電気代は変わらないので不経済です。定期的に清掃しましょう。暮れの大掃除の際には照明器具も清掃しましょう。

△ 注意

- ランプの交換やお手入れをするときは、必ずスイッチを切ってから取りかかってください。
★感電事故の原因となります。
- スイッチを切った直後のランプは熱くなっています。絶対に素手で触らないでください。冷えてから交換するか、またはハンカチやタオル等を使って交換してください。
★火傷の原因となります。
- 濡れた手で触らないでください。
★感電事故の原因となります。



- ランプは乱暴に扱わないでください。
★ランプが割れてけがをする恐れがあります。
- 適合ランプ以外のランプは使用しないでください。表紙の「仕様」欄を確認し、正しいランプをご使用ください。
- ★不適合なランプを使用すると異常発熱などによる事故、故障の原因となります。
- シンナーやベンジンなど揮発性の薬品やクレンザーなどは使用しないでください。
★器具に傷をつけたり、変色や変質の原因となります。

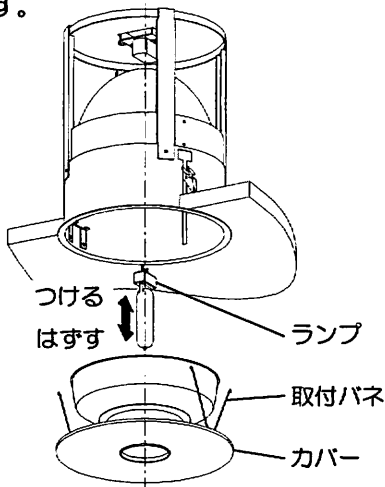
◆ランプの交換

1. スイッチを切ります。



2. ランプを交換します。

カバーを引き下げてはずし、ランプを交換します。

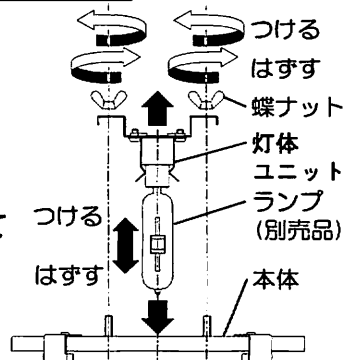


3. 下面カバーをセットします。

裏面の『●取り付け方』の「5」の項をご参照ください。

天井裏からの交換

1. スイッチを切ります。
2. 蝶ナットをはずして灯体ユニットをはずしランプを交換します。
3. 灯体ユニットをセットして蝶ナットを取り付けます。



△ 注意

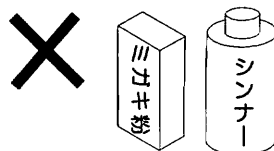
- 灯体ユニットは真っ直ぐ下に取り付けてください。
- ★傾けて取り付けるとランプが割れて「けが」をする恐れがあります。

△ 注意

- ランプは高温になりますので、点灯中・消灯直後は触れないでください。
★火傷の原因となります。
- 適合ランプ以外は、取り付けできません。
必ず器具に表示されているランプをご使用ください。
- ★異常過熱などによる事故、故障の原因となります。
- ランプのガラス部を強くねじらないでください。
- ★ランプが割れて「けが」の原因となります。

◆お手入れのしかた

1. スイッチを切ります。
2. 柔らかい布に石けん水を浸し、よく絞ってから汚れを拭き取ります。
3. 汚れを落とした後、洗剤分を拭き取ります。
4. 最後に乾いた柔らかい布で、水分を完全に拭き取ります。



■こんな時には

ご使用中の器具に異常を感じた時には、直ちにスイッチを切ってここに書かれている事柄を確認してください。

スイッチを入れても点灯しない。	ランプは確実にセットされていますか。 ランプが切れていませんか。新しいランプと交換してみてください。
ランプがすぐ切れてしまう。	天井内の断熱材・遮音材は器具から離して設置されていますか。 (この器具は断熱材・遮音材で覆っての使用はできません。)
殺虫剤などの薬品をかけてしまった。	スイッチを切り、水に浸した布を固く絞って、薬品を充分拭き取ります。

■アフターサービスについて

ご使用中、器具が普段と違った状態になりましたら直ちに使用を中止し、器具の品名（器具本体のラベルでご確認ください）、故障の状況、ご使用期間をご確認の上、お買い上げいただきました販売店、もしくは別紙の山田照明サービス受付窓口にご相談ください。