

取扱説明書

M形埋込み形照明器具

保管用



LEDダウンライト

(天井埋込み専用・一般屋内用)

ご使用になられる前に必ずお読みください

YA1-040

この取扱説明書には取り付け方や光源ユニットの交換方法、お手入れの仕方などご使用にあたり重要な事柄が書いてあります。この取扱説明書を大切に保管して、お手入れなどの際にご利用ください。

お客様へ：この器具の取り付け工事は必ず電気工事店（有資格者）にご依頼ください。

一般の方の工事は法律で禁じられています。

工事店様へ：工事が終わりましたら、この取扱説明書を必ずお客様にお渡ししてください。

仕様

品名	適合光源ユニット	取付可能天井厚	最大送り容量	適合電線	使用電圧
DD-2978(ナロー配光)	WW-9008(白色)	5~15mm	15A	VVVFケーブル φ1.6・φ2.0単線	AC100V (±6%)
DD-2979(ミディアム配光)	※光源ユニット交換不可				
DD-2980(ワイド配光)					
DD-2981(ナロー配光)	WW-9009(電球色)	5~15mm	15A	VVVFケーブル φ1.6・φ2.0単線	AC100V (±6%)
DD-2982(ミディアム配光)	※光源ユニット交換不可				
DD-2983(ワイド配光)					

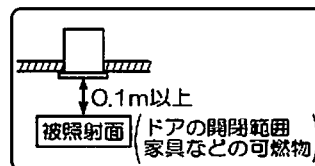
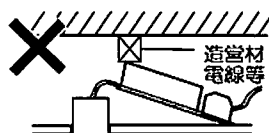
この取扱説明書のマークについて

- ⚠ **警告** 説明書中の「警告」は人身事故の原因となる危険を示します。
- ⚠ **注意** 説明書中の「注意」は器具破損の原因となる危険を示します。
- ❗ このマークのついている説明文は、必ず守ってください。
- 🚫 このマークのついている説明文は、行ってはいけない禁止事項です。

施工上の注意

⚠ 警告

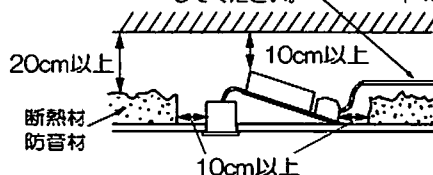
- ❗ 取付方向が指定されている器具は、取扱説明書及び本体表示にしたがって、正しい方向に取り付けてください。
- ★指定以外の方向に取り付けると、火災や感電、器具の落下による「けが」の原因となります。
- ❗ ダウントランスの電源端子の送り容量は最大15Aで照明器具専用です。必ず15A以内で使用してください。
- ❗ ★最大容量を超えて使用すると端子部の異常過熱による火災の原因になる場合があります
- ❗ 端子台に差し込むケーブルの芯線は必ずVVVFφ1.6またはφ2.0の単線のケーブルで真っ直ぐな線を使用してください。
- ❗ ★指定以外のケーブルや曲がった芯線、汚れた芯線は、接触不良による火災や感電事故の原因となります。
- ❗ 器具の開口面と照射する物(被照射面)との距離は0.1m以上離して設置してください。
- ❗ ★被照射物の変形や、焼損事故の原因となります。
- ❗ 器具の取付部以外の外郭(可動範囲含む)が、天井内の造営材や空調ダクトなどの設備に触れないように施工してください。
- ❗ ★異常加熱による焼損事故の原因となります。
- ❗ LED光源を長時間直視すると目を傷めることがあります。
- ❗ ★十分ご注意ください。
- 🚫 天井埋込み専用です。壁面など天井以外の場所や傾斜天井には設置できません。
- ❗ ★異常過熱による焼損事故の原因となります。
- 住宅の断熱施工天井には使用できません。
- ❗ ★ブローイング工法、マット敷き工法の天井に取り付けると異常過熱し、火災の原因となります。



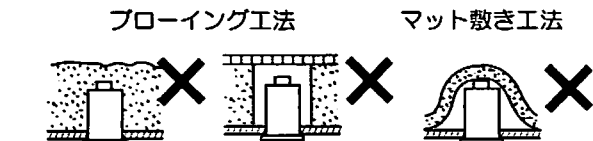
—住宅以外の断熱施工天井でご使用の場合の施工方法—

電気配線は断熱材・防音材の上側にくる様に配線してください。

器具本体、ダウントランスに電源線を接触させないでください。



断熱材・防音材で本体、ダウントランスの放熱孔穴等をふさがらないでください。



- 🚫 温度の高くなるもの（ガスレンジやエアコンの吹出し口など）の近くに設置しないでください。
- ❗ ★異常過熱による火災の原因となります。
- 🚫 器具の改造、部品の組み替えはしないでください。
- ❗ ★感電や漏電の事故、故障の原因となります。



⚠ 注意

- ❗ AC100V専用器具です。必ずAC100V（定格電圧±6%）の電源を使用してください。
- ★指定の電圧より高い電圧で使用すると、過熱し火災の原因になることがあります。
- ★定格電圧(100V)以外で使用した場合、ユニット定格寿命(40000h)が短くなる場合があります。
- ❗ この器具は周囲温度5℃~35℃の中で使用してください。
- ★過熱して発煙や火災、ユニット寿命短縮の原因となります。
- 🚫 調光器(ライトコントロール)としての併用はできません。
- ❗ ★不良点灯や調光器、照明器具の故障の原因となります。

使用上の注意

⚠警告

- ❗ 光源LEDを長時間直視しないでください。
★目を傷めることがあります十分ご注意ください。
- ❗ 必ず指定された光源ユニットを使用してください。(光源ユニット交換可能タイプのみ)
★不適合な光源ユニットを使用すると異常過熱によって焼損事故の原因となります。
そのまま無理に使用を続けると、器具の故障や火災の原因となることがあります。
- 🚫 濡れた手で触らないでください。
★感電の原因となります。
- 🚫 器具の改造や、構成部品の変更はしないでください。
★火災や感電事故の原因となります。
- 🚫 器具の下面を布などで覆わないでください。
★過熱して、発煙や発火の原因となります。
- 🚫 ドライバーなど異物を差し込まないでください。
★感電事故の原因となります。

⚠注意

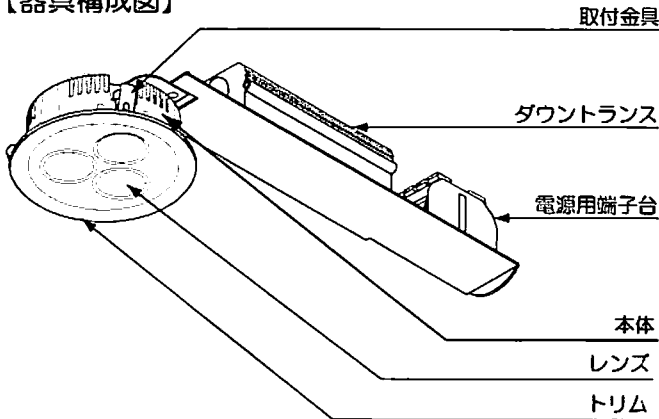
- 🚫 温度の高くなるもの(ガスレンジやエアコンの吹き出し口など)の近くに設置しないでください。
★異常過熱による、カバーの変形や火災の原因となります。
- 🚫 殺虫剤やカビ取り剤などの薬品をかけないでください。
★変色や材料の変質によるヒビ割れなどの原因となります。
- 🚫 カバー・フードのある器具でヒビの入ったカバーや一部が欠けたカバーは使用しないでください。
★カバーの破損、落下の原因になります。
- 🚫 点灯中や消灯直後の光源ユニット、器具の内側には触らないでください。
★火傷の原因となります。

各部の名称

(説明図は、一部を省略抽象化した図です。)

(不足している部品があった場合には、お買い上げ店または山田照明サービス受付窓口までご連絡ください。)

【器具構成図】



【付属品】



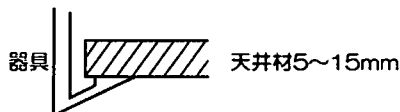
取扱説明書(本書).....1枚



保証とアフターサービスについて(別冊).....1枚

取り付け場所の確認

- ⚠警告 ❗ 器具の取り付けは、説明書に従い確実に行ってください。
★取り付けに不備があると、器具の落下による「けが」や火災、感電事故の原因となることがあります。



取り付け可能な天井厚は『5mm~15mm』です。
★指定の厚み以外の天井には取り付けができません。

取り付け方

⚠注意

- ❗ 必ず電源を切ってください。感電事故の原因となります。

- ⚠警告 ❗ 器具の取り付けは、説明書に従い確実に行ってください。
★取り付けに不備があると器具の落下による「けが」や火災、感電事故の原因となることがあります。

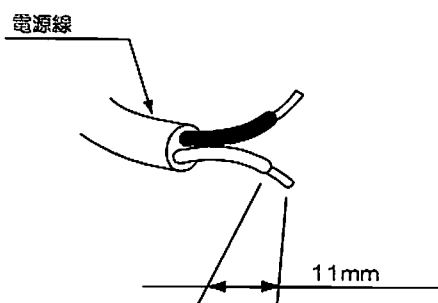
- 器具を取り付ける前に
 - ・器具重量に十分耐えるよう、取付部の強度を確保してください。

φ60 埋込み六寸法

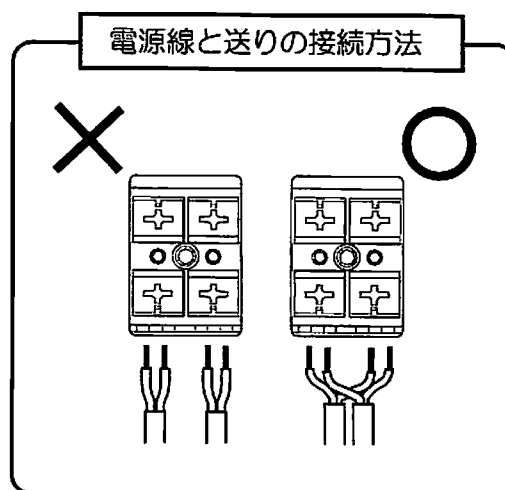
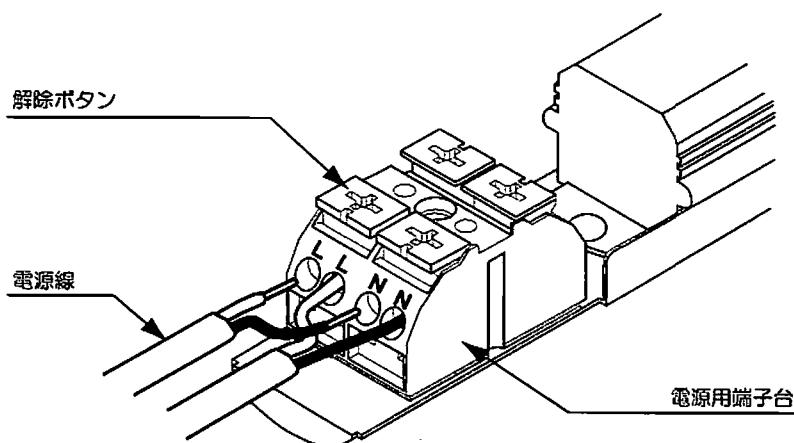
1. 天井に埋込み穴を開けます。

2. 電源線を接続します。

- ①電源線の被覆を電源用端子台側面のゲージ（11mm）に合わせて剥きます。



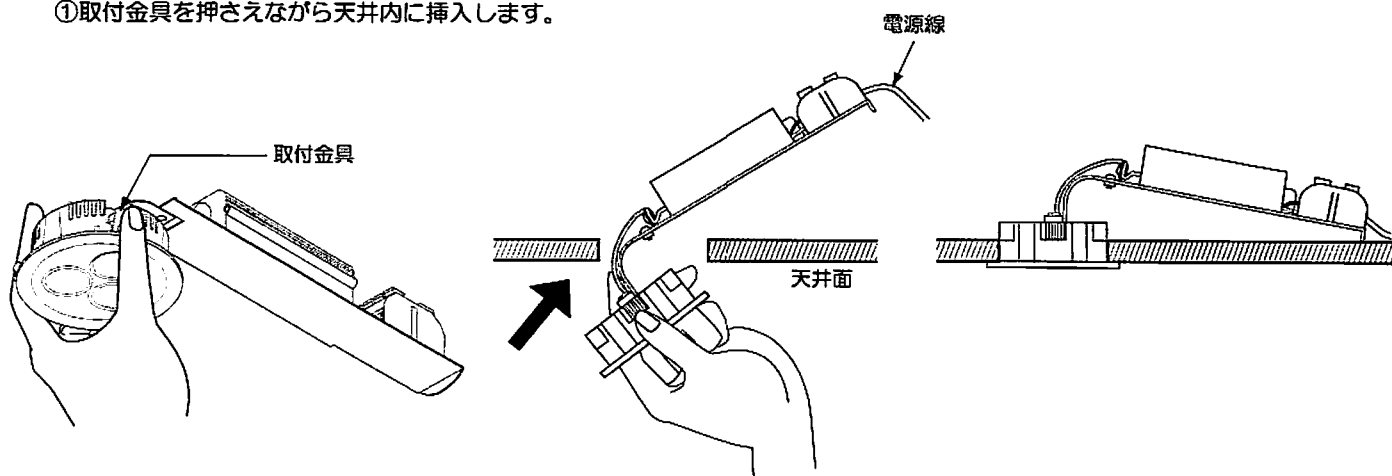
- ②電源線を電源線差し込み穴に差し込みます。
※電源線をはずす場合は、解除ボタンを真っ直ぐ押しとはずれます。



- 警告** 端子台に差し込むケーブルは必ずVVFφ1.6またはφ2.0の単線ケーブルで真っ直ぐな線を使用してください。
★指定以外のケーブルや曲がった芯線、汚れた芯線の使用は、接触不良による火災や感電事故の原因となります。

3. 本体を天井に取り付けます。

- ①取付金具を押さえながら天井内に挿入します。



スイッチ操作

壁スイッチにて「ON-OFF」操作を行います。

お手入れについて

△注意 ①必ず電源を切ってください。感電事故の原因となります。

- こまめに清掃を：照明器具や光源ユニットが汚れていると、暗くなり、しかも電気代は変わらないので不経済です。定期的に清掃しましょう。曇れの大掃除の際には照明器具も清掃しましょう。

△注意

- ① ●お手入れをするときには、必ずスイッチを切ってから取りかかってください。
★感電の事故の原因となります。

- ② ●スイッチを切った直後の光源ユニットは熱くなっています。絶対に素手で触らないでください。
★火傷の原因となります。
●濡れた手で触らないでください。
★感電事故の原因となります。



- 光源ユニットは乱暴に扱わないでください。
★光源ユニットの故障の原因となります。
- ③ ●シンナーやベンジンなど揮発性の薬品やクレンザーなどは使用しないでください。
★器具に傷をつけたり変色や変質の原因となります。

◆光源ユニットの交換

△注意

本製品は、構造上お客様にて光源ユニットを交換する事ができません。
光源ユニットの交換は、工事店または別紙の山田照明サービス受付窓口までご相談ください。

品名	適合光源ユニット
DD-2978(ナロー配光)	WW-9008(白色)
DD-2979(ミディアム配光)	
DD-2980(ワイド配光)	
DD-2981(ナロー配光)	WW-9009(電球色)
DD-2982(ミディアム配光)	
DD-2983(ワイド配光)	

△注意

- 光源ユニットは高温になりますので、点灯中・消灯直後は触れないでください。
★火傷の原因となります。
- LED光源を長時間直視すると目を傷めることがあります。
★十分ご注意ください。

◆お手入れのしかた

1. スイッチを切ります。
2. 柔らかい布に石けん水を浸し、よく絞ってから汚れを拭き取ります。
3. 汚れを落とした後、洗剤分を拭き取ります。
4. 最後に乾いた布で、水分を完全に拭き取ります。



■こんな時には

ご使用中の器具に異常を感じたときには、直ちにスイッチを切ってここに書かれている事柄を確認してください。

スイッチを入れても点灯しない。	●工事店または別紙の山田照明サービス受付窓口までご相談ください。
光源ユニットがすぐ切れてしまう。	●天井内の断熱材・遮音材は器具から離して設置されていますか・ (この器具は断熱材・遮音材で覆っての使用はできません。)
殺虫剤などの薬品をかけてしまった	スイッチを切り、水に浸した布を固く握って、薬品を充分拭き取ります。

■アフターサービスについて

ご使用中、器具が普段と違った状態になりましたら直ちに使用を中止し、**器具の品名**（器具本体のラベルでご確認ください。）
故障の状況、ご使用期間をご確認の上、お買い上げいただきました販売店もしくは別紙の山田照明サービス受付窓口にご相談ください。