

取扱説明書

M形埋込み形照明器具

保管用



白熱灯ダウンライト

(天井埋込み専用・一般屋内用・可動型・ダウントランス別置)

ご使用になれる前に必ずお読みください

この取扱説明書には取り付け方や電球の交換方法、お手入れのしかたなどご使用にあたり重要な事柄が書かれてあります。この取扱説明書を大切に保管して、お手入れなどの際にご利用ください。

お客様へ：この器具の取り付け工事は必ず電気工事店(有資格者)にご依頼ください。

一般の方の工事は法律で禁じられています。

工事店様へ：工事が終わりましたら、この取扱説明書を必ずお客様にお渡ししてください。

仕様

品名	適合電球	取り付け可能天井厚	適合ダウントランス
DE-3000	GY4 JRS12V20W-SP/GS ローボルトアルミ反射付きハロゲン電球 三菱オスラム社製 ミニスポット	5~25mm	TG-260 TG-291 (別売品)

この取扱説明書のマークについて

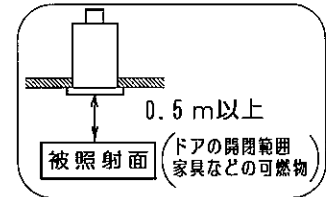
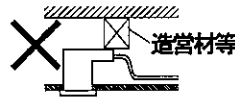
- ⚠ **警告** 説明書中の「警告」は、重大な人身事故の原因となる危険を示します。
- ⚠ **注意** 説明書中の「注意」は、物損及び障害事故の原因となる危険を示します。
- ❗ このマークのついている説明文は、必ず守ってください。
- 🚫 このマークのついている説明文は、行ってはいけない禁止事項です。

施工上の注意

⚠ 警告

- ❗ 取り付け方向が指定されている器具は、取扱説明書および本体表示にしたがって、正しい方向に取り付けてください。
★指定以外の方向に取り付けると、火災や感電、器具落下による「けが」の原因となります。
- ❗ 適合ダウントランス(別売品)の電源端子の送り容量は最大15Aで照明器具専用です。必ず15A以内で使用してください。
★最大容量を越えて使用すると端子部の異常過熱による火災の原因になる場合があります。

- ❗ 器具の開口面と照射する物(被照射面)との距離は0.5m以上離して設置してください。
★被照射物の変形や、焼損事故の原因となります。
- ❗ 器具の取り付け部分以外の外郭が、天井内の造営材や空調ダクトなどの設備に触れないように施工してください。
★器具からの熱による焼損事故の原因となります。



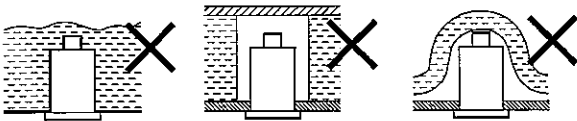
- 🚫 一般屋内用器具です。屋外や浴室などの湿気の多い場所では使用できません。
★感電事故や漏電の原因となります。

- 🚫 天井埋込み専用です。壁面など天井以外の場所や傾斜天井には設置できません。
★異常過熱による熱損事故の原因となります。

住宅の断熱施工天井には使用できません。
★ブローイング工法・マット敷き工法の天井に取り付けると異常過熱し、火災の原因となります。

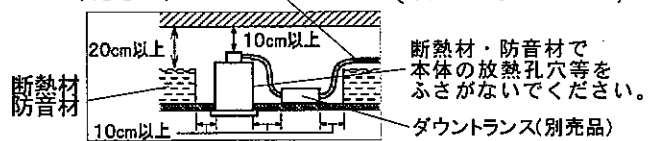
ブローイング工法

マット敷き工法



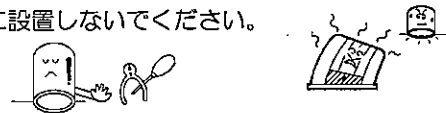
—住宅以外の断熱施工天井でご使用の場合の施工方法—

電気配線は断熱材・防音材の上側にくるように配線してください。(器具本体に電源線を接触させないでください。)



- 🚫 温度の高くなるもの(ガスレンジやエアコンの吹き出し口など)の近くに設置しないでください。
★異常過熱によるカバーの変形や火災の原因となります。

- 🚫 器具の改造や構成部品の変更、改造はしないでください。
★火災や感電事故の原因となります。



⚠ 注意

- ❗ AC12V専用です。必ず適合ダウントランス(別売品)を使用してください。
★定格電圧より高い電圧で使用すると、過熱し、火災の原因となることがあります。
- ❗ この器具は周囲温度5℃~35℃で使用してください。
★過熱して発煙や火災の原因となることがあります。
- ❗ 調光器(ライトコントロール)との併用をする場合には、必ず当社指定の適合調光器を使用してください。(適合調光器の形式は別売品ダウントランスの取扱説明書に記載されています。)
★不適合な調光器を使用するとチラツキ、誤動作の原因となります。
- ❗ アンテナ線、アース線とは2m以上、離してください。
★雑音の原因となります。

使用上の注意

警告

- ❗ 必ず指定された電球を使用してください。
★不適な電球を使用すると異常過熱によって焼損事故の原因となります。
そのまま無理に使用を続けると、器具の故障や火災の原因となることがあります。
- 🚫 濡れた手で触らないでください。
★感電の原因となります。
- 🚫 器具の下面を布などで覆わないでください。
★過熱して、発煙や発火の原因となります。
- 🚫 器具の改造や構成部品の変更、改造はしないでください。
★火災や感電事故の原因となります。
- 🚫 ドライバーなどの異物を差し込まないでください。
★感電事故の原因となります。

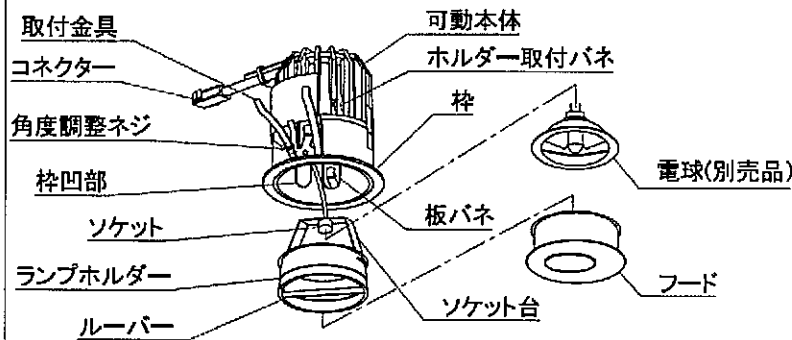
注意

- 🚫 温度の高くなるもの(ガスレンジやエアコンの吹き出し口など)の近くに設置しないでください。
★異常過熱によるカバーの変形や火災の原因となります。
- 🚫 殺虫剤やカビ取り剤などの薬品をかけないでください。
★変色や材料の変質によるカバーのヒビ割れなどの原因となります。
- 🚫 カバー・フードのある器具でヒビの入ったカバーや一部が欠けたカバーは使用しないでください。
★カバーの破損、落下の原因となります。
- 🚫 点灯中や消灯直後の電球、器具内には触らないでください。
★火傷の原因となります。
- ❗ ラジオなどの音響機器の近くで点灯すると雑音が入ることがあります。器具から2m以上離して設置してください。
★赤外線リモコンを採用したテレビなどの近くで点灯すると、リモコンが誤動作することがあります。
- ❗ 同時通訳機等の誘導無線をご使用になられる場合、雑音が入ることがあります。
★事前に確認し、対策を講じてください。

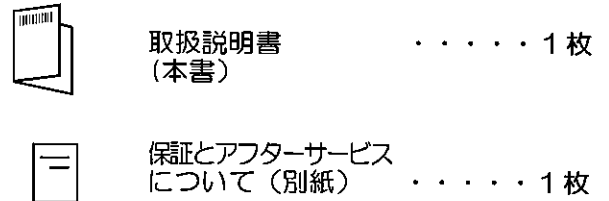
各部の名称

(説明図は、一部を省略抽象化した図です。)
(不足している部品があった場合には、お買い上げ店または山田照明サービス受付窓口までご連絡ください。)

【器具構成図】

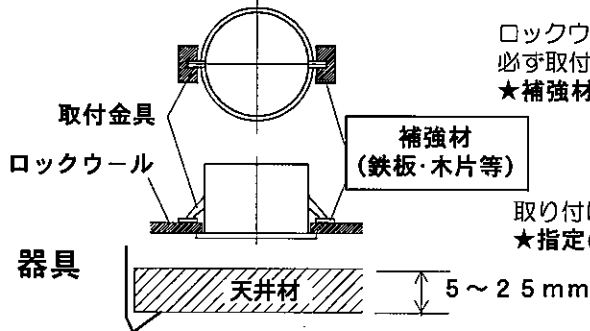


【付属品】



取り付け場所の確認

- ⚠ 警告 ❗ 器具の取り付けは、説明書に従い確実に行ってください。
★取り付けに不備があると、器具の落下による「けが」や火災、感電事故の原因となることがあります。



ロックウールなどの柔らかい材料を使用している天井に取り付ける場合には、必ず取付金具と天井材の間に補強材(鉄板・木片等)を入れてください。
★補強材を入れないと枠と天井の間に隙間が出る原因となります。

取り付け可能な天井の厚みは「5~25mm」です。
★指定の厚み以外の天井には取り付けが出来ません。

取り付け方

- ⚠ 注意 ❗ 必ず電源を切ってください。感電事故の原因となります。

- ⚠ 警告 ❗ 器具の取り付けは説明書に従い確実に行ってください。
また、別売品の適合ダウントランスの取扱説明書も必ずお読みのうえ、取り付け作業を行ってください。
★取り付けに不備があると、器具の落下による「けが」や火災、感電事故の原因となることがあります。
ダウントランスは必ず当社指定の適合品をご使用ください。
★適合以外のダウントランスを使用した場合、コネクターの形状が異なり器具との接続ができない場合や電球のちらつきなどの原因となります。
(適合以外のダウントランスを使用しての不具合につきましては、責任を負いかねます。)

- 器具を取り付ける前に
 - ・器具重量に十分耐えるよう、取付部の強度を確保してください。

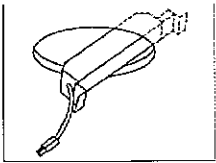
1. 天井に埋込み穴を開けます。

φ75 埋込み穴寸法

2. 電源線を適合ダウントランス (別売品) の電源用端子台に接続します。

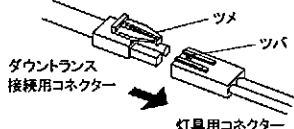
- ①電源用端子台のストリップゲージに合わせて電源線を剥きます。
 - ②電源線を電源用端子台に差し込みます。詳しくは適合ダウントランスの取扱説明書をご覧ください。
- 警告** ① 端子に差し込むケーブルは、必ずVVFφ1.6またはφ2.0の単線ケーブルで真っ直ぐな線を使用してください。
 ★指定以外のケーブルや曲った芯線、汚れた芯線の使用は、接触不良による火災や感電事故の原因となります。
- ② 結線の際、電源線の被覆に傷をつけないでください。また、電源線が器具の外郭 (可動範囲を含む) に触れないように設置してください。
 ★異常加熱による焼損事故の原因となります。

3. 電子ダウントランス (別売品) を天井内に設置します。



- 注意** ① 電子トランスを天井内で横転状態に設置しないでください。
 ★放熱口がふさがれ、故障の原因となります。
- ② 断熱材で覆わないでください。
 ★放熱口がふさがれ、故障の原因となります。
- ③ 音響装置の近くやアンテナ、アース線などからは1m以上離して設置してください。
 ★音響装置などに、雑音が入る原因となります。

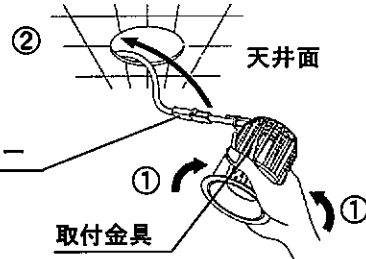
4. コネクターを接続します。



- 注意** ① ダウントランスの接続用コネクターのツメを灯具用コネクターのツバに確実に引掛けてください。

5. 本体を天井に取り付けます。

- ①取付金具を本体に沿わせてつぼめます。
- ②本体をコネクター側から天井内に挿入し押し上げます。



本体のはずし方 (器具方向調整の場合)

① 指の腹を枠の凹部に引っ掛けて、押しながらゆっくり引き下げます。

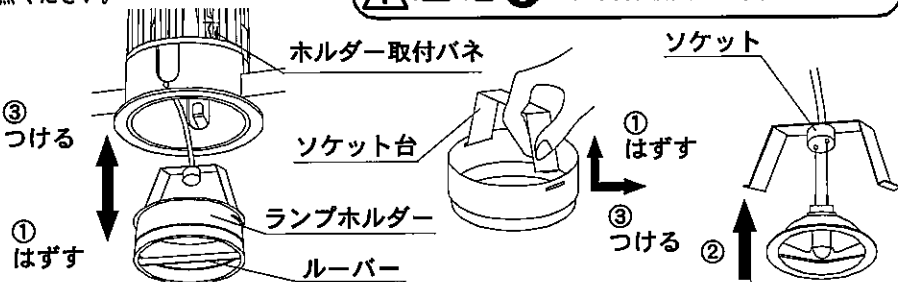
② 少し下げてから取付金具を両手で押さえ、ゆっくり引き下げます。

注意 ① 急激に引き下げなでください。
 ★造営材破損の原因となります。

- 注意** ① 枠内の照射方向表示を被照射物 (照らす物) と同じ向きとなるように取り付けてください。
 ★取り付け方向を間違えると、正しい方向を照射できません。方向を調整する場合、右図を参照ください。

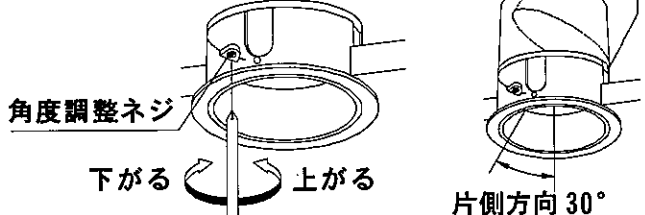
6. 電球 (別売品) をセットします。

- ①ルーバーを持ってランプホルダーを引き下げます。
- ②ソケット台を図のようにしてはし、ソケットに電球を差し込みます。
- ③ソケット台をランプホルダーに取付け、ホルダー取付バネにしっかり押し込みます。



5. 照射方向を調整します。

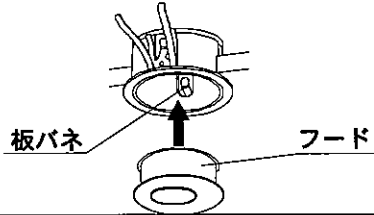
角度調整ネジを回転させて調整してください。



- 注意** ① 点灯中は高温となり火傷の原因となりますので手袋 (布製) 等をご使用の上、調整してください。
 ② 電動ドライバーの使用禁止。
 ③ 角度調整ネジの破損の原因となります。
 ④ 照射角度調節中に可動、ドライバーが回らなくなったら、調節角度の限界です。調整ネジをそれ以上無理に回さないで下さい。フレキシブルコードを破損する恐れがあります。

6. フードをセットします。

枠内の▲表示とフードの▲表示が同じ向きとなるように合わせ、板バネにしっかり押し込みます。



- 注意** ① フードが板バネにしっかり引っかかっていない場合、落下することがあります。

スイッチ操作

壁スイッチにて「ON-OFF」操作を行います。

お手入れについて



注意

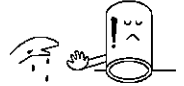


必ず電源を切ってください。感電事故の原因となります。

- こまめに清掃を : 照明器具や電球が汚れていると、暗くなり、しかも電気代は変わらないので不経済です。定期的に清掃しましょう。暮れの大掃除の際には照明器具も清掃しましょう。

注意

- 電球の交換やお手入れをするときは、必ずスイッチを切ってから取りかかってください。
★感電事故の原因となります。
- スイッチを切った直後の電球は熱くなっています。絶対に素手で触らないでください。冷えてから交換するか、またはハンカチやタオル等を使って交換してください。
★火傷の原因となります。
- 濡れた手で触らないでください。 ★感電事故の原因となります。
- 電球は乱暴に扱わないでください。 ★電球が割れてけがをする恐れがあります。
- 適合電球以外の電球は使用しないでください。表紙の「■仕様」欄を確認し、正しい電球をご使用ください。
★不適合な電球を使用すると異常発熱などによる事故、故障の原因となります。
- シンナーやベンジンなど揮発性の薬品やクレンザーなどは使用しないでください。
★器具に傷をつけたり、変色や変質の原因となります。



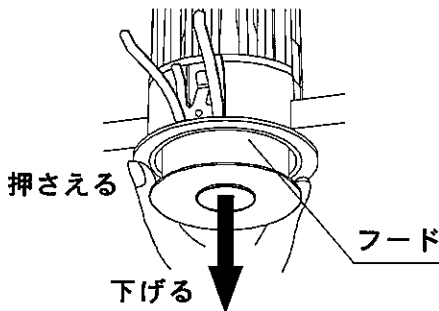
◆電球の交換

1. スwitchを切ります。



2. フードをはずします。

枠を押さえながらフードを引き下げます。



3. 電球を交換します。

プラスドライバーで角度調整ネジを回し電球が真下を向くよう調整してから、裏面の『●取り付け方』の「4. 電球 (別売) をセットします。」の項を参照して下さい。

4. 照射方向を調整しフードをセットします。

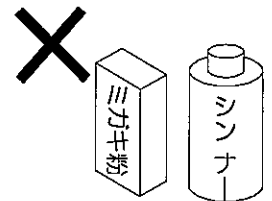
裏面の『●取り付け方』の「5. 照射方向を調整します。」「6. フードをセットします。」の項をご参照ください。

注意

- 電球は高温になりますので、点灯中・消灯直後は触れないでください。
★火傷の原因となります。
- 適合電球以外は、取り付けできません。
必ず器具に表示されている電球をご使用ください。
★異常過熱などによる事故、故障の原因となります。
- 電球のガラス部を強くねじらないでください。
★電球が割れて「けが」の原因となります。

◆お手入れのしかた

1. スwitchを切ります。
2. 柔らかい布に石けん水を浸し、よく絞ってから汚れを拭き取ります。
3. 汚れを落とした後、洗剤分を拭き取ります。
4. 最後に乾いた柔らかい布で、水分を完全に拭き取ります。



■こんな時には

ご使用中の器具に異常を感じた時には、直ちにスイッチを切ってここに書かれている事柄を確認してください。

スイッチを入れても点灯しない。	電球は確実にセットされていますか。電球が切れていませんか。新しい電球と交換してみてください。 通電状態で電球を取り付けた場合、保護回路によって点灯しません。電源を切ってから再度通電してください。
電球がすぐ切れてしまう。	●天井内の断熱材・遮音材は器具から離して設置されていますか。 (この器具は断熱材・遮音材で覆っての使用はできません。)
殺虫剤などの薬品をかけてしまった。	スイッチを切り、水に浸した布を固く絞って、薬品を充分拭き取ります。

■アフターサービスについて

ご使用中、器具が普段と違った状態になりましたら直ちに使用を中止し、器具の品名(器具本体のラベルでご確認ください)、故障の状況、ご使用期間をご確認の上、お買い上げいただきました販売店、もしくは別紙の山田照明サービス受付窓口にご相談ください。