

取扱説明書

M形埋込み形照明器具

保管用



LEDダウンライト

(天井埋込み専用・一般屋内用)

ご使用になられる前に必ずお読みください

この取扱説明書には取り付け方や光源ユニットの交換方法、お手入れのしかたなどご使用にあたり重要な事柄が書かれてあります。この取扱説明書を大切に保管して、お手入れなどの際にご利用ください。

お客様へ：器具の取り付け工事は必ず電気工事店（有資格者）にご依頼ください。

一般の方の工事は法律で禁じられています。

工事店様へ：工事が終わりましたら、この取扱説明書を必ずお客様にお渡ししてください。

仕様

品名	光源ユニット	取付可能天井厚	適合LED電源ユニット
DD-3062-N	WW-9010N (ミディアム配光・白色)	5 ~ 25 mm	TG-304 ※
DD-3062-L	WW-9010L (ミディアム配光・電球色)		
DD-3063-N	WW-9010N (ミディアム配光・白色)		
DD-3063-L	WW-9010L (ミディアム配光・電球色)		

※1回路（1次側）の送り最大接続台数は75台までです。

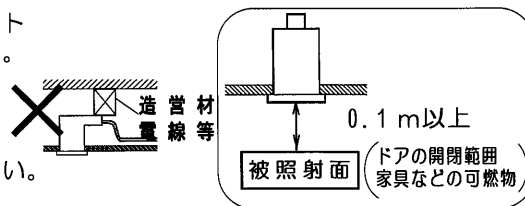
この取扱説明書のマークについて

- 警告** 説明書中の「警告」は人身事故の原因となる危険を示します。
- 注意** 説明書中の「注意」は器具破損の原因となる危険を示します。
- このマークのついている説明文は特に注意してください。
- このマークのついている説明文は必ず守ってください。

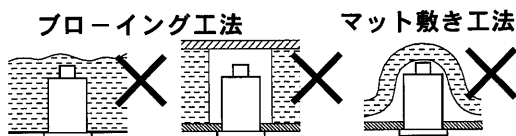
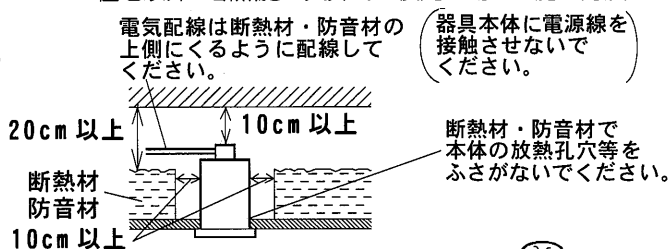
施工上の注意

警告

- 取付方向が指定されている器具は、取扱説明書および本体表示にしたがって、正しい方向に取り付けてください。
★指定以外の方向に取り付けると、火災や感電、器具落下による「けが」の原因となります。
- 電源の接続は必ず電線の極性を確認して接続してください。
★極性を誤って接続するとLEDが損傷する場合があります。
- 端子に差し込むケーブルの芯線は必ずVVVFφ1.6またはφ2.0の単線のケーブルで真っ直ぐな線を使用してください。
- ★指定以外のケーブルや曲がった芯線、汚れた芯線は、接触不良による火災や感電事故の原因となります。
- 器具の開口面と照射する物(被照射面)との距離は0.1m以上離して設置してください。
★被照射物の変形や、焼損事故の原因となります。
- 器具の取り付け部以外の外郭(可動範囲含む)が、天井内の造営材や空調ダクトなどの設備または屋内配線の電線ケーブルに触れないように施工してください。
★異常過熱による焼損事故の原因となります。
- LED光源を長時間直視すると目を傷めることがあります。
★十分ご注意ください。
- 一般屋内用器具です。屋外や浴室など湿気の多い場所では使用しないでください。
- ★漏電、感電事故の原因となります。
- 天井埋め込み専用器具です。天井以外の場所には取り付けしないでください。
- ★異常加熱による事故の原因となります。
- 住宅の断熱施工天井には使用できません
- フローイング工法・マット敷き工法の天井には使用できません。
★異常過熱し、火災の原因となります。



—住宅以外の断熱施工天井でご使用の場合の施工方法—



- 温度の高温なもの(ガスレンジやエアコンの吹き出し口など)の近くに設置しないでください。
★異常加熱による、器具の故障や、破損の原因となります。
- 器具の改造や構成部品の変更、改造はしないでください。
★火災や感電事故の原因となります。

注意

- DC専用です。必ず適合LED電源ユニット(別売)を接続してください。
★定格電流より高い電流で使用すると、過熱し、火災の原因となることがあります。
- ★定格電流(500mA)以外で使用した場合、器具寿命が短くなることがあります。
- この器具は周囲温度5℃~35℃の中で使用してください。
★過熱して発煙や発火、ユニット寿命短縮の原因となります。
- 調光器(ライトコントロール)と組み合わせは出来ません。
- ★不良点灯や調光器、照明器具の故障また火災の原因となります。

使用上の注意

警告

- ❗ 光源LEDを長時間直視しないでください。
★目を傷めることがあります十分ご注意ください。
- ❗ 必ず指定された光源ユニットを使用してください。(光源ユニット交換可能タイプのみ)
★不適な光源ユニットを使用すると異常過熱によって焼損事故の原因となります。
そのまま無理に使用を続けると、器具の故障や火災の原因となることがあります。
- 🚫 濡れた手で触らないでください。
★感電の原因となります。
- 🚫 器具の改造や構成部品の変更、改造はしないでください。
★火災や感電事故の原因となります。
- 🚫 器具の下面を布などで覆わないでください。
★過熱して、発煙や発火の原因となります。
- 🚫 ドライバーなどの異物を差し込まないでください。
★感電事故の原因となります。

注意

- 🚫 照明器具には寿命があります。設置後、通常のご使用で8~10年後には外観に異常が無くても内部劣化が進んでおります。点検・交換をお勧めします。※通常の使用条件とは周囲温度30℃以下、年間3000時間点灯です。(JIS C8105-1 解説による) 周囲温度が高い場合・点灯時間が長い場合は寿命が短くなります。
- 🚫 温度の高くなるもの(ガスレンジやエアコンの吹き出し口など)の近くに設置しないでください。
★異常過熱によるカバーの変形や火災の原因となります。
- 🚫 点灯中や消灯直後の光源ユニット、器具内には触らないでください。
★火傷の原因となります。
- 🚫 カバー・フードのある器具でヒビの入ったカバーや欠けたカバーは使用しないでください。
★カバーの破損、落下の原因となります。
- ❗ 同品名商品のLED光源でも色・明るさに多少のバラつきがある場合があります。予めご了承下さい。
- 🚫 殺虫剤やカビ取り剤などの薬品をかけないでください。
★変色や材料の変質によるカバーのヒビ割れなどの原因となります。
- ❗ 照射距離が近い場合や照射面によっては光ムラが気になる場合があります。予めご了承下さい。
- ❗ 他の電気機器からの影響による電源電圧の変動によりちらつく事があります。予めご了承下さい。

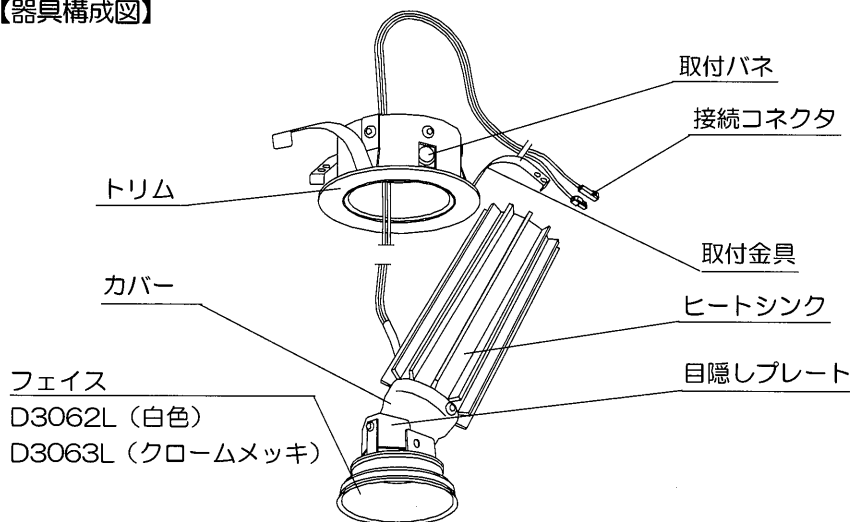
各部の名称

(説明図は、一部を省略抽象化した図です。)

(不足している部品があった場合には、お買い上げ店または山田照明サービス受付窓口までご連絡ください。)

【器具構成図】

【付属品】



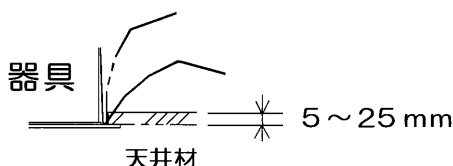
取扱説明書
(本書) 1 枚



保証とアフターサービス
について(別紙) 1 枚

取り付け場所の確認

取り付け可能な天井の厚みは『5~25 mm』です。
★指定の厚み以外の天井には取り付けが出来ません。



取り付け方

注意

❗ 必ず電源を切ってください。感電事故の原因となります。

警告 ❗ 器具の取り付けは、説明書に従い確実に行ってください。
★取り付けに不備があると、器具の落下による「けが」や火災、感電事故の原因となることがあります。

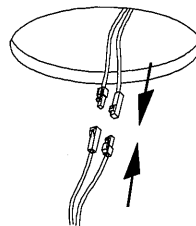
● 器具を取り付ける前に、器具重量に十分耐えるよう、取付部の強度を確保してください。

1. 天井に埋込み穴を開けます。



2. 電源線を接続します。

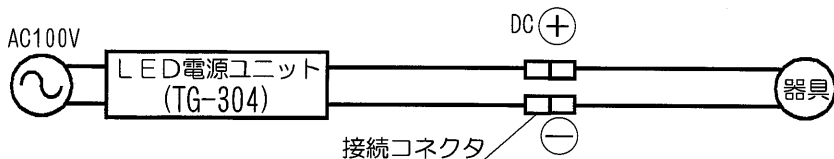
- ①電源を適合LED電源ユニット（別売：TG-304）に接続しておき、TG-304からの電源線が埋込み穴から出ていることを確認します。
- ②電源線の極性を確かめて接続コネクタをつなげます。（図1）



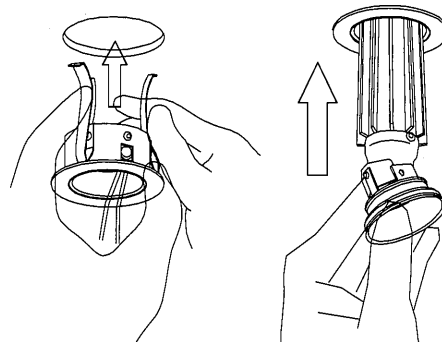
(図1)

注意! 適合電源 (TG-304) は器具1台に対し1台の接続となります。
 接続コネクタの抜き差しは電源を切って行ってください。
★LEDまたはLED電源ユニットの故障原因となります。

【器具接続図】



- 注意!**
- ①器具との配線長さは、ノイズの影響を考慮して片側配線20mまでの範囲で使用可能です。(適合LED電源TG-304接続時のみ) 接続ケーブル(別途)はS-HIKV線0.75mm²を使用してください。
★不点灯または接触不良による火災や感電事故の原因となります。
 - ②LED電源ユニットの取扱説明書を良くお読みになり、一次側配線を行ってください。



(図2)

(図3)

3. トリムを天井に取り付けます。

- ①取付金具を本体に沿わせてつぼめます。
- ②トリム枠を切込穴に押し上げます。（図2）

4. フェイスをトリムに取り付けます。

- ①電源線を天井内に入れながら、灯具を垂直に押し上げます。（図3）
- ②フェイスをトリム内に押し付けカチッと音がするのを確認し固定します。

灯具の調整・はずし方 (器具方向調整の場合)

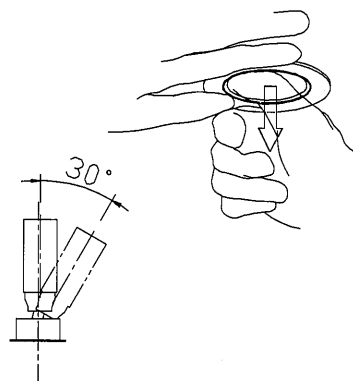
[垂直方向 (最大30°)]

- ①フェイス内部に指をかけ、トリムを抑えながらフェイスを真下にゆっくり引き下ろします。
- ②希望する角度に灯具を調整後、取付け方4.に従い取付けます。

[水平方向 (330°)]

フェイスを軽く押しながら左右に回転させて、希望方向に向けて調整します。

★灯具は構造上可動範囲が制限される角度があります。
 トリムを装着する際に取付金具の1つを照射方向にしますと可動範囲の制約が少なく、調整がしやすくなります。



- 注意!**
- フェイス取外しの際は急激に引き下げなでください。
★造営材破損の原因となります。
 - 角度調整は電源を切ってから行ってください。
★LED近辺は熱く感じられる事があり、器具を落としたり思わぬ怪我の原因になります。

警告! 器具の取り付けは、説明書に従い確実に行ってください。
★取り付けに不備があると、器具の落下による「けが」や火災、感電事故の原因となることがあります。

スイッチ操作

壁スイッチにて「ON-OFF」操作を行います。

お手入れについて

△ 注意 必ず電源を切ってください。感電事故の原因となります。

- 1年に1回はお手入れを行い異常が無い点検をして下さい。
また3年に1回は専門業者・有資格者による点検を依頼して下さい。
- ★点検を行わずに長時間使用し続けると、まれに発煙・発火・感電に至る恐れがあります。
- こまめに清掃を：照明器具が汚れていると、暗くなり、しかも電気代は変わらないので不経済です。
定期的に清掃しましょう。暮れの大掃除の際には照明器具も清掃しましょう。

△ 注意

- お手入れをするときには、必ずスイッチを切ってから取りかかってください。
★感電事故の原因となります。

- スイッチを切った直後の光源ユニットは熱くなっています。絶対に素手で触らないでください。
★火傷の原因となります。
- 濡れた手で触らないでください。
★感電事故の原因となります。



- 光源ユニットは乱暴に扱わないでください。
★光源ユニットの故障の原因となります。
- シンナーやベンジンなど揮発性の薬品やクレンザーなどは使用しないでください。
★器具に傷をついたり、変色や変質の原因となります。

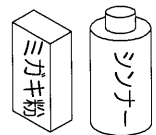
◆光源ユニットの交換

△ 注意

本製品は、構造上お客様にて光源ユニットを交換する事ができません。
メンテナンスの際は工事店または別紙の山田照明サービス受付窓口までご相談ください。

◆お手入れのしかた

1. スイッチを切ります。
2. 柔らかい布に石けん水を浸し、よく絞ってから汚れを拭き取ります。
3. 汚れを落とした後、洗剤分を拭き取ります。
4. 最後に乾いた布で、水分を完全に拭き取ります。



■こんな時には

ご使用中の器具に異常を感じた時には、直ちにスイッチを切ってここに書かれている事柄を確認してください。

スイッチを入れても点灯しない。	工事店または別紙の山田照明サービス受付窓口までご相談ください。
光源ユニットがすぐ切れてしまう。	天井内の断熱材・遮音材は器具から離して設置されていますか。 (この器具は断熱材・遮音材で覆っての使用はできません。)
殺虫剤などの薬品をかけてしまった。	スイッチを切り、水に浸した布を固く絞って、薬品を十分拭き取ります。

■アフターサービスについて

ご使用中、器具が普段と違った状態になりましたら直ちに使用を中止し、器具の品名（器具本体のラベルでご確認ください）、故障の状況、ご使用期間をご確認の上、お買い上げいただきました販売店、もしくは別紙の山田照明サービス受付窓口までご相談ください。