

取扱説明書

埋込み形照明器具

保管用



yamada

LEDダウンライト

(天井埋込み専用・一般屋内用)

ご使用になれる前に必ずお読みください

この取扱説明書には取り付け方や光源ユニットの交換方法、お手入れのしかたなどご使用にあたり重要な事柄が書かれています。この取扱説明書を大切に保管して、お手入れなどの際にご利用ください。

お客様へ：器具の取り付け工事は必ず電気工事店(有資格者)にご依頼ください。

一般の方の工事は法律で禁じられています。

工事店様へ：工事が終わりましたら、この取扱説明書を必ずお客様にお渡ししてください。

仕様

品名	光色	取付可能天井厚	最大送り容量	適合電線	使用電圧
DD-3082-N	白色	5 ~ 25 mm	15A	VVFケーブル φ 1.6 φ 2.0	AC 100V/200V 共用
DD-3082-L	電球色				
DD-3083-N	白色				
DD-3083-L	電球色				

○この製品は日本国内用ですので日本国外では使用できません。またアフターサービスもできません。

○電源周波数 50Hz,60Hz 共用形ですから、日本全国どこでも使用できます。

安全のために必ず守ること

■誤った取扱いをしたときに生じる危険とその程度を、
⚠警告、⚠注意の表示で区分して説明しています。

表示の意味は表中で説明しています。

図記号の意味は次のとおりです。



絶対に行わないで
ください。



必ず指示に従い
行ってください。



警告

誤った取扱いをしたときに、死亡や重傷などに
結びつく可能性があるもの

 禁止	天井埋込み専用ですので天井直付けや壁面及び床面への取付けはしない。(指定外の取付けは火災・落下の原因)	 禁止	配線工事の際、電線の絶縁体にキズをつけない。(絶縁破壊により感電・火災の原因)
	傾斜天井、補強のない天井には取付けない。(火災・落下の原因)		電源線を器具の外郭に直接接触させない。(過熱して火災の原因)
	引火する危険のある雰囲気使わない。(ガソリン・可燃性スプレー・シンナー・ラッカー・可燃性粉じんのある所で使わない) (火災の原因)	 厳守	施工は電気工事士の有資格者が電気設備の技術基準・内線規程に従って行う。
	器具取付けの際は電線を挟まない。(絶縁不良により感電・火災の原因)		



注意

誤った取扱いをしたときに、傷害または
家屋・家財などの損害に結びつくもの

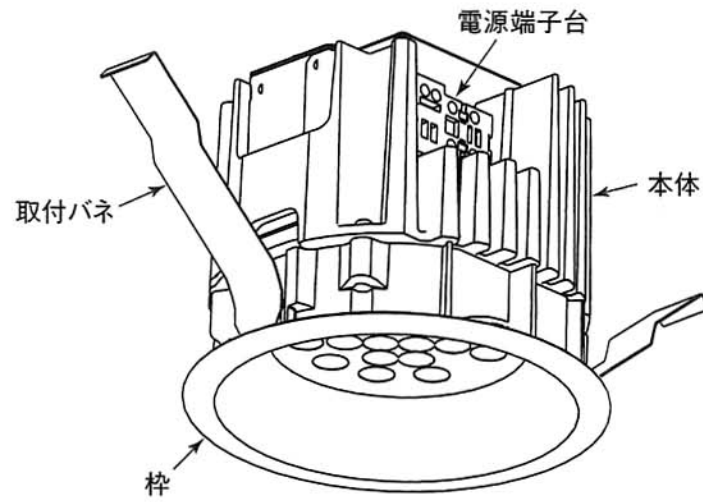
 禁止	高温(35℃を超える)、粉じん、油煙の多い場所、強い振動・衝撃のある場所で使わない。(落下・感電・火災の原因)	 禁止	器具の外郭を天井内の造営材・ダクトに触れさせない。(火災・感電の原因)
	さびの出やすい場所、腐食性ガスが出る場所で使わない。(劣化による落下の原因)		表示された電源電圧以外では使わない。(火災・感電の原因)
	風呂場など水や湿気の多い場所で使わない。(火災・感電の原因)		狭い箱のような中で使わない。また、器具を隠して使う場合は、放熱を妨げない。(器具が過熱して火災の原因)
	雨水のかかる場所で使わない。(水気・湿気が入り感電の原因)		調光器との併用をしない。(器具が過熱して火災の原因)

お願い

■周囲温度は5 ~ 35℃の範囲でご使用ください。

■温泉地など、腐食性ガスが発生する場所での使用はお避けください。光学特性等に不具合が発生することがあります。

定格電圧	周波数	入力電流	消費電力
AC100V	50/60Hz	0.3A	17.5W
AC200V	50/60Hz	0.2A	17.5W

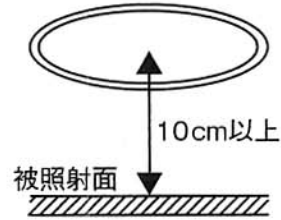


1 取付前の確認

- 器具質量 (約 0.9kg) に十分耐えるよう、取付部の強度を確保する。
- 補強材を入れる場合、天井内で動かないよう固定する。
- 注) ロックウール、珪酸カルシウム板等、柔らかい天井に取付ける場合は天井材損傷、柵と天井面の間に隙間ができることがありますので、天井上面と取付バネの間に補強材を入れてください。不備があると天井材の破損、落下の原因となります。

⚠警告
器具の取付けは質量に耐える所に取付ける (落下の原因)

⚠警告
器具と被照射面は 10cm 以上離す (火災の原因)



2 天井に埋込穴をあける

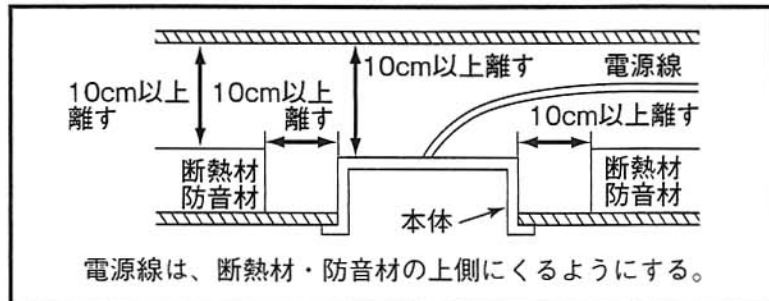
- 指定埋込穴径 $\phi 125\text{mm}$ に対して +3、-0mm である。



⚠警告
断熱施工天井に取付けない (火災の原因)



断熱材・防音材をご使用の場合は、次の取付条件をお守りください。



3 電源線を電源端子台に接続する

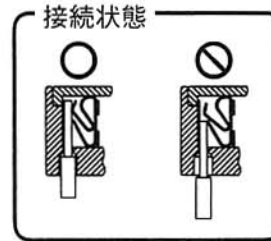
- (1) 電源線を電源端子台の差し込み穴に確実に差し込む。
- (2) アース線を差し込み穴に確実に差し込む。

⚠警告
接続が不完全な場合は、接続不良による発熱により火災の原因

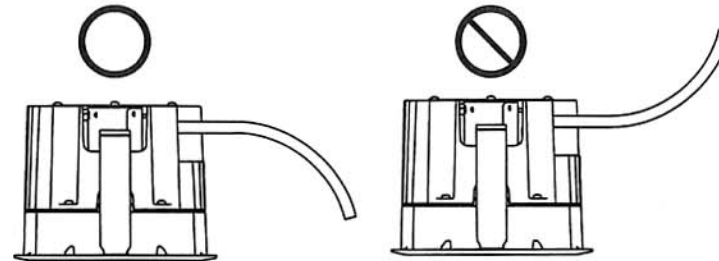
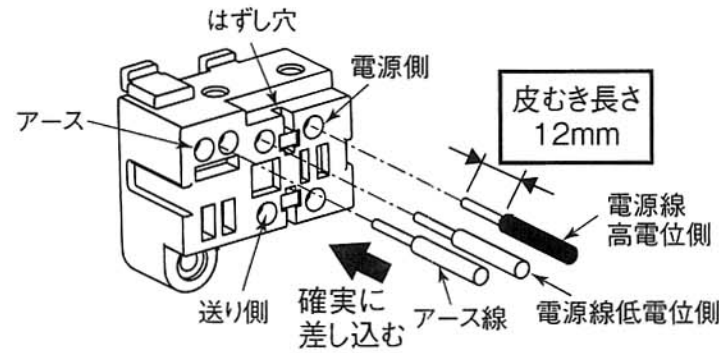
⚠警告
アース工事は電気設備の技術基準に従い行う (アース工事が不完全な場合は感電・火災の原因)

- 電源端子台の容量は 15A です
- 適合電線: $\phi 1.6\text{mm}$ 単線 $\phi 2.0\text{mm}$ 単線

⚠警告
送り配線は照明器具専用とし、容量を確認して接続する (容量を超えると電源端子台が過熱・損傷し火災の原因)



⚠警告
電源の接続は適合太さの電源線を指定長さに被覆をむき、1本ずつ速結端子の奥まで差し込む (差し込み不十分は接触不良により火災・感電の原因)

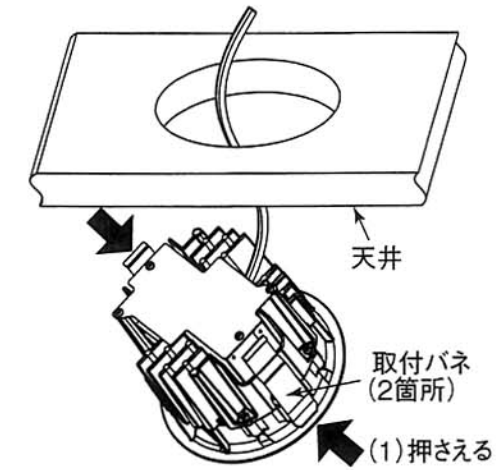


電源線に張力がかからないように上図のように電源端子台より天井面側へ向かって折り曲げてください。

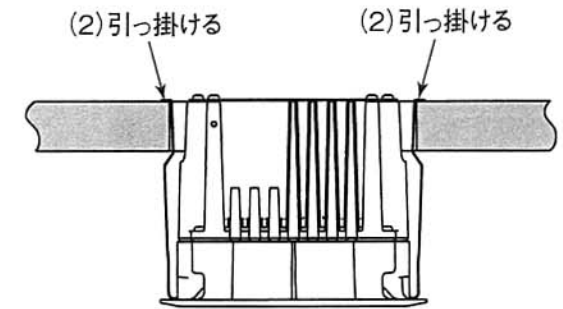
- 電源線接続の速結端子の電源線を取り外すときは、幅 6mm のマイナスドライバーを、はずし穴にまっすぐに差し込んでください。

4 器具を埋込穴に入れる

- (1) 取付バネを矢印の方向に押さえる。

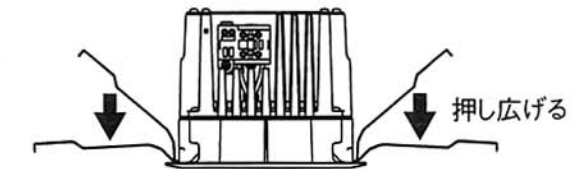


- (2) 取付バネの先端を天井裏に引っ掛ける。
- (3) 柵が天井に密着するまで本体を押し上げる。



- (3) 押し上げる

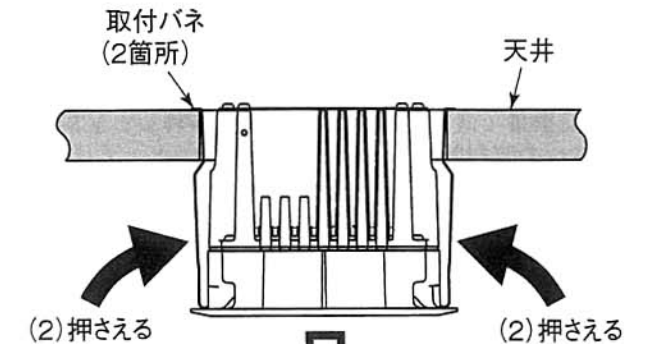
※天井板厚 5mm の場合、天井との間に隙間が空くことがあるので、この場合は一度取付バネを押し広げてから挿入する。



5 器具のはずしかた

- (1) 柵をつかみ、ゆっくり下へ引き下げる。
- (2) 取付バネを矢印の方向に押さえながら埋込穴から外す。

注) 無理に引き下げると天井材破損の恐れがあります。



- (1) 引き下げる

お客さまへ

ご使用前に、この「取扱説明書」を必ずお読みください。お読みになった後、大切に保存し、必要なときにお役立てください。

安全のために必ずお守りください

■誤った取扱いをしたときに生じる危険とその程度を、
⚠警告、⚠注意の表示で区分して説明しています。
表示の意味は表中で説明しています。

図記号の意味は次のとおりです。



絶対に行わないでください。



必ず指示に従って行ってください。



警告

誤った取扱いをしたときに、死亡や重傷などに結びつく可能性があるもの



器具の改造や指定部品以外の交換はしない。
(火災・感電・落下の原因)



器具のすき間や放熱穴に金属類を差し込まない。
(火災・感電の原因)



注意

誤った取扱いをしたときに、傷害または家屋・家財などの損害に結びつくもの



お客さま自身で電気工事はしない。電気工事士の資格が必要です。
(火災・感電の原因)



光を直視しない
(長時間直視すると目を痛める原因)



器具の直下や近くにストーブなどの熱器具を置かない。
(過熱して火災の原因)



明るく安全にご使用いただくために半年に1回の保守・点検を行う。

●照明器具には寿命があります。設置して8～10年経つと、外観に異常がなくても内部の劣化が進行しています。点検・交換をおすすめします。LED光源は寿命が来ても、暗くなりますが点灯し続けます。点灯出来るからといって継続して使用が可能というわけではありません。

- 周囲温度が高い場合・点灯時間が長い場合は寿命が短くなります。
- 3年に1回は工事店等の専門家による点検をお受けください。
- 点検せずに長期間使用し続けると、まれに、発煙・発火・感電などに至る恐れがあります。

※使用条件は周囲温度30℃、1日10時間点灯、年間3000時間点灯です。

器具の清掃

— ⚠警告 電源スイッチを切ってから行う (感電の原因) —

<器具のお手入れについて>

器具の汚れは、柔らかい布をうすめた中性洗剤につけてよくしぼってから拭きとり、さらに洗剤成分が残らないようによくしぼった水拭き用の柔らかい布で仕上げてください。

シンナー、ベンジン、みがき粉やたわし、熱湯、アルカリ性洗剤、薬品などは使用しないでください。

<カバーのお手入れについて>

カバーはキズつきやすいのでメガネ拭き等柔らかい布で拭いてください。

注意

点灯中及び消灯直後の器具には触らない。(高温のためやけどの原因)

知っておいていただきたいこと

○点灯、消灯時にカバー、反射板の収縮・膨張により、きしみ音が発生する場合がありますが、異常ではありません。

保証について

■保証期間は商品お買上げ日より1年間です。ただし、器具内蔵の点灯回路は3年間です。詳細は弊社カタログをご参照ください。

お願い

- LEDにはバラツキがあるため、器具内の個々のLEDや同一形名の器具でも発光色、明るさが異なる場合があります。ご了承ください。
- LED光源の交換はできません。交換の際は器具ごと交換ください。
- 壁面や床面等への照射距離が近い時や照射面によっては光ムラが気になる場合があります。ご了承ください。

アフターサービスについて

ご使用中、器具が普段と違った状態になりましたら直ちに使用を中止し、器具の品名(器具本体のラベルでご確認ください)、故障の状況、ご使用期間をご確認の上、お買上げいただきました販売店、もしくは別紙の山田照明サービス受付窓口までご相談ください。