



LEDダウンライト

(天井埋込み専用・一般屋内用)

このたびは山田照明の照明器具をお買い上げいただき、まことにありがとうございました。お使いの前にこの取扱説明書をよくお読みのうえ、正しくお使いください。

製品名

DD-3087-N

- 施工者様へ：工事が終わりましたら、この取扱説明書は必ずこの器具をお使いになるお客様へお渡しください。
- お客様へ：お読みになった後は必ず保管してください。

安全上のご注意：必ずお読みください！

この取扱説明書、および製品への表示では、製品を安全に正しくお使いいただくようあなたや他の人々への危害や財産への損害を未然に防止するために次のような「マーク表示」を行っています。その表示と意味は次のようになっております。内容をよくご確認の上、本文をお読みください。



警告

この表示を無視して誤った取り扱いをすると、人が死亡、または重傷を負う可能性が想定される内容を示します。



注意

この表示を無視して誤った取り扱いをすると、人が重傷を負う可能性、および物的損害の発生が想定される内容を示します。

警告



取付面

器具の取り付けは重量に耐えるところに確実にしておこなってください。取り付けに不備があると落下し、感電、けがの原因になります。



布や紙など燃えやすいもので覆ったり、かぶせたりしないでください。火災の原因になります。



お手入れの際には、必ず電源を切ってください。電源を切らないと、感電の原因になります。



取り付けは取扱説明書にしたがい確実にしておこなってください。不完全な取り付けをすると、火災、感電、けがの原因になります。



器具を改造しないでください。火災、感電の原因になります。



万一、煙が出たり、変な臭いがするなどの異常を感じた場合は、速やかに電源を切ってください。異常状態がおさまったことを確認し、販売店または弊社にご相談ください。



電源接続の際は取扱説明書にしたがい確実にしておこなってください。接続が不完全な場合は接触不良により火災の原因になります。



器具の隙間や放熱穴に金属類や燃えやすいものを差し込まないでください。火災、感電の原因になります。

注意



屋外や浴室等の水や湿気の多いところでは使用しないでください。火災、感電の原因になります。



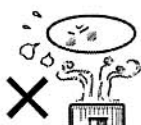
電源工事は必ず工事店・電器店（有資格者）に依頼してください。一般の方の電源工事は禁止されています。



明るく安全に使用していただくために定期的に清掃・点検をおこなってください。不具合がありましたらそのまま使用しないで工事店・電器店に修理を依頼してください。



腐食性ガス・粉じんの影響を受ける場所、または振動の多い場所では使用しないでください。損傷、過熱、火災、感電、落下の原因になります。



ストーブなど温度の高くなるものを器具の真下に置かないでください。火災、故障の原因になります。



表示された電源電圧以外の電圧で使用しないでください。火災、感電の原因になることがあります。



お手入れの際は水洗いしたり、スプレー式洗剤などを直接かけたりしないでください。火災、感電の原因になります。

■保守・点検・その他の留意点

- この器具は室内用です。周囲温度5℃～35℃の範囲で使用するように設計してあります。
- 器具のお手入れは柔らかい布で軽く拭いてください。
 - *汚れがひどい場合は、水または薄めた中性洗剤を含ませた布をよく絞って拭き、乾いた柔らかい布で仕上げてください。
 - *木材、紙、布などは水拭きせず、柔らかい布またははたきで、こまめにほこりを落としてください。
- 【ご注意】
 - *スプレー式洗剤などを直接器具にかけると火災の原因

- 因になります。必ず布に含ませてご使用ください。
 - *シンナー・ベンジン等のご使用はお避けください。器具が変色・変形する場合があります。
- ほこりはこまめにおとりください。
- 揮発性物質および殺虫剤等を器具にかけないでください。
- 明るく安全に使用していただくために、本体表示または取扱説明書にしたがって定期的に点検をおこなってください。
- 長期間ご使用にならない場合は次のような保

- 管環境をお守りください。
 - *直射日光を避けて0～35℃の温度範囲で保管してください。
 - *ほこりの多い場所での保管は避けてください。
 - *35～85%の湿度範囲で保管してください。
- 廃棄の際は分別回収にご協力お願いいたします。

製品名

DD-3087-N

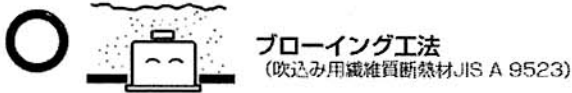
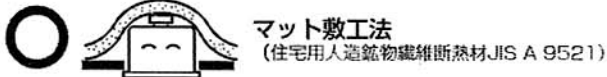
屋内用 / ダウンライト (Sb形)

当社Sb形ダウンライトには
(社)日本照明器具工業規格
に合格していることを示す
マークが表示してあります。



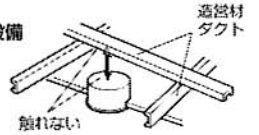
■施工する際の注意事項

マット敷工法またはブローイング工法の天井に使用できます。



上記以外の特殊な断熱施工天井には使用できません。

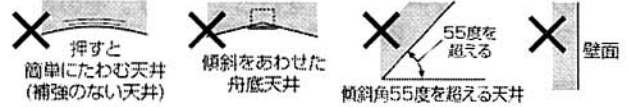
器具が天井の造営材・ダクト等の設備
に触れないようにしてください。



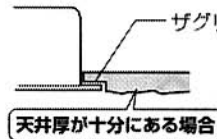
電源線を器具のまわりにまとわりつか
せないでください。



警告 下記のような場所には取り付けられません。落下による
けがの原因となります。



【ご注意】 取付面に1mm以上の凹凸面がある場合
は器具の気密性を保つため、必ず右図の
処理をおこなって取付面を平らにしてく
ださい。



ザグリ径は
φ116mm
以上とって
ください。



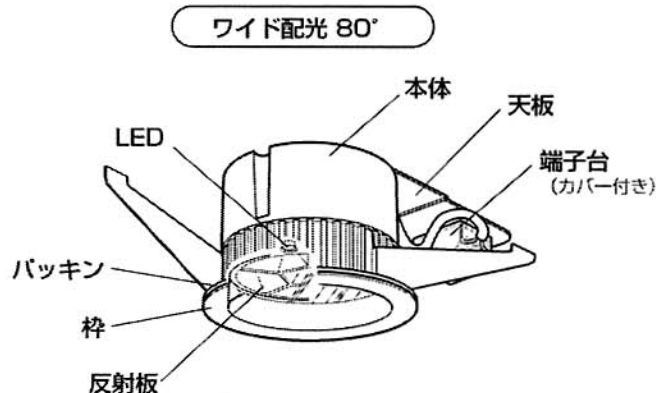
■各部の名称

埋込高	83mm
埋込穴径	φ100±2mm
取付必要高	83mm
取付可能天井材厚	5~27mm

高気密・遮音施工用

傾斜天井対応
(55°まで)

※配光は傾斜天井対応では
ありません。



■付属品

保護チューブ×4



■定格

電圧	周波数	入力電流	消費電力	光源
AC 100V	50/60Hz 共用	0.08A	7.6W	高演色LED(白色タイプ) 6W(1W×6個)

電源装置内蔵型・別途電源装置不要

※センサは併用できません。

◎LEDについて

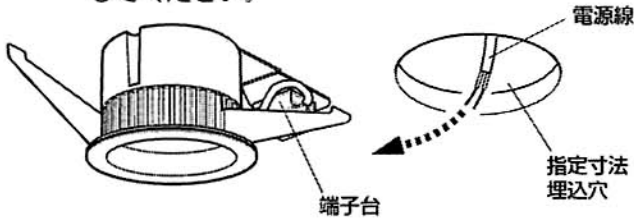
- LEDの交換はできません。
- LEDには光のバラツキがあるため、同一品番でも商品ごとに発光色、明るさが異なる場合があります。

■器具の取り付けかた **⚠警告** 器具の取り付けは重量に耐えるところに確実にしておこなってください。取り付けに不備があると落下し、感電、けがの原因となります。

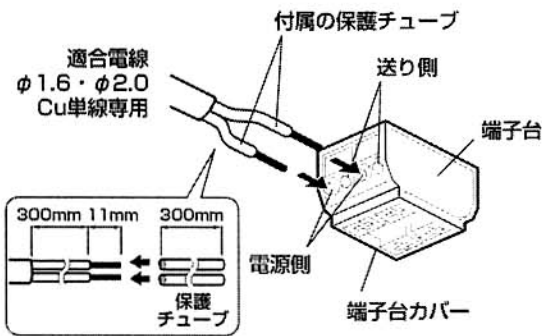
1 電源を接続してください。

⚠警告 電源線を接続または解除する際は必ず電源を切ってください。電源を切らないと感電の原因になります。

① 器具指定寸法の埋込穴をあけて電源線を引き出してください。



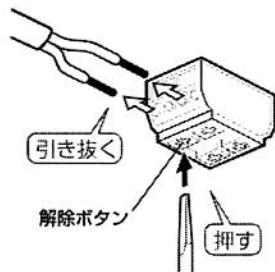
② 電源線に保護チューブをかぶせ、端子台カバーを突き破って端子台に接続してください。



- 電源線の被覆は指定の長さにもむき1本ずつ確実に差し込んでください。差し込み不十分は、感電・火災の原因になります。
- 送り配線は照明器具専用としてください。(送り総容量6A)
- 送り配線の接続は電源線と同じ要領でおこなってください。

【解除方法】

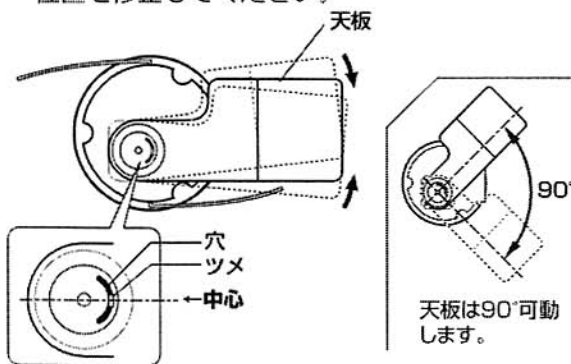
マイナスドライバー等で解除ボタンを押して電源線を引いてください。



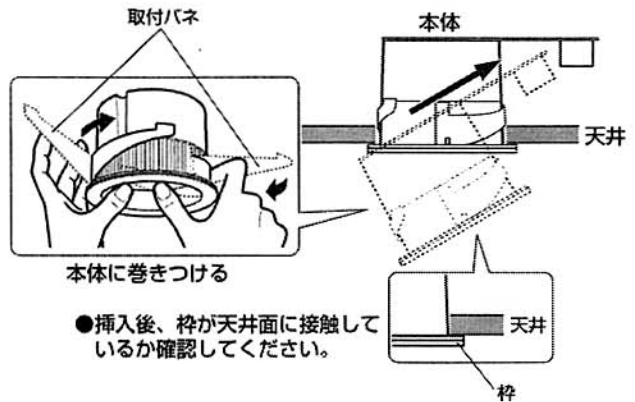
2 本体を天井に取り付けてください。

⚠注意 取り付けの際、電線を傷つけないようご注意ください。漏電・不点等の原因になります。

① 器具背面のツメが穴の真ん中にくるよう天板の位置を修正してください。



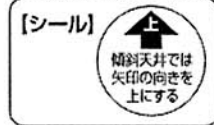
② 取付バネを指で押さえ、本体に巻きつけながら本体を図のように天井の埋込穴に挿入してください。



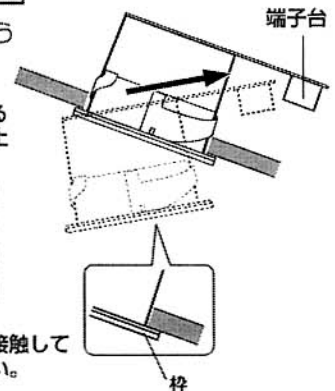
傾斜天井に取り付ける場合

端子台が下側になるよう取り付けてください。

●本体背面に貼付してあるシールの矢印が傾斜の上側になります。

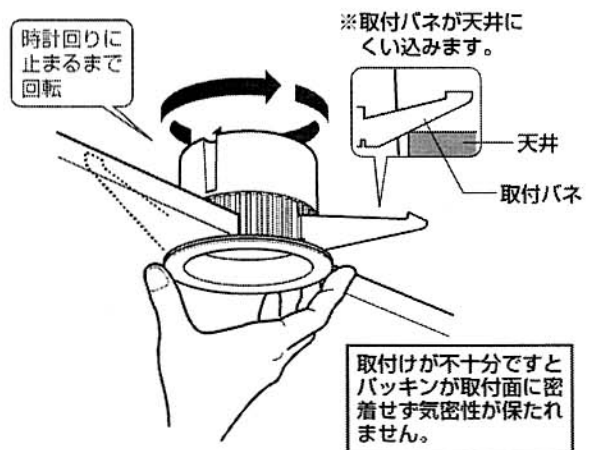


●挿入後、枠が天井面に接触しているか確認してください。



③ 天井裏で取付バネが開きます。

④ 本体を時計回りに止まるまで回転させてしっかり固定してください。



【器具を天井からはずす場合】

器具を反時計回りに回転させながら引き下げてください。

保証とアフターサービスについて

保証について 保証の内容は下記のとおりとさせていただきます。

アフターサービスについて

保証期間

この照明器具の保証期間は、商品お買いあげ日より1年間です。但し、蛍光灯器具・HID器具の安定器は3年間です。安定器は磁気回路式安定器（銅鉄安定器）と電子式安定器（インバータバラスト）を対象とします。ランプ、グロー点灯管、電池などの消耗品やセード、リモコン送信機は対象外とさせていただきます。

※保証の例外

24時間連続使用など、1日20時間以上の長時間の使用の場合は、上記の半分の期間とします。

保証内容

取扱説明書、本体貼り付けラベル等の注意書に従った使用状態で保証期間内に故障した場合には、無料修理させていただきます。

保証の免責事項

保証期間内でも次の場合には原則として有料にさせていただきます。

1. 使用上の誤り及び不当な修理や改造による故障及び損傷
2. お買い上げ後の取り付け場所の移動、輸送、落下などによる故障及び損傷
3. 火災、地震、水害、落雷、その他天災地変、異常電圧、指定外の電源（電圧、周波数）などによる故障及び損傷
4. 車両、船舶などに搭載された場合に生ずる故障及び損傷
5. 施工上の不備に起因する故障や不具合
6. 法令、取扱説明書で要求される保守点検を行わない事による故障及び損傷
7. 日本国内以外での使用による故障及び損傷

⚠️ 安全に関するご注意

- 照明器具には寿命があります。
- 設置して8年から10年経つと外観に異常がなくても内部の劣化が進行しています。点検・交換をおすすめします。
※使用条件は、周囲温度30℃、一日10時間点灯、年間3000時間点灯。（JIS C-8105-1による）
- 周囲温度が高い場合、点灯時間が長い場合は、寿命が短くなります。
- 一年に1回は、「安全チェックシート」により、自主点検をしてください。※（注）
- 点検せずに長い間使い続けると、まれに発煙、発火、感電などに至る恐れがあります。

※（注）「安全チェックシート」は、弊社ホームページ（<http://www.yamada-shomei.co.jp>）に紹介しております。

■破棄する際には

照明器具を破棄する場合には、お住まいの自治体で定められた方法（分別収集、粗大ゴミ扱いなど）で処分して下さい。

修理を依頼される時

1. 保証期間中は

万一故障がおきた場合はお買い上げ日を特定できるものを添えて、お買い上げの販売店又は弊社サービス受付窓口までお申し出ください。

2. 保証期間を過ぎているときは

お買い上げの販売店又は、弊社サービス受付窓口にご相談下さい。修理によって機能が維持できる場合は、ご希望により有料修理させていただきます。

補修用性能部品の最低保有期間

弊社は照明器具の補修用性能部品（電気部品）を製造打ち切り後最低6年間保有しています。性能部品とは、その商品の性能を維持するために必要な部品で、セードなどの意匠部品は含みません。（補修性能部品には、同等機能を有する代替品を含みます。）

アフターサービスについてご不明な点は

修理に関する相談並びにご不明な点は、お買い上げ販売店又は、弊社サービス受付窓口までお問い合わせ下さい。

定休日 / 土曜日・日曜日・祭日・夏期・年末年始
営業時間 / AM9:00～PM6:00
山田照明 カスタマーセンター サービス受付窓口
TEL 03 (3253) 4810
E-mail service @ yamada-shomei.co.jp

（サポートメールにつきましては、回答までに多少時間がかかる場合がございます。）

山田照明株式会社（平成22年5月現在）

営業所住所は弊社事情により変更することがあります。もし最寄の営業所につながらない場合は、大変申し訳ございませんが本社までご連絡をお願いいたします。

本社	〒101-0021	東京都千代田区外神田3-8-11	東京ショールーム	TEL.03(3253)5161	（水曜・夏季・年末年始・一部休日休館）
			首都圏営業部	TEL.03(3253)4250	
			コントラクト営業部	TEL.03(3253)4252	
大阪支社	〒550-0011	大阪市西区阿波座2-2-18 大阪西本町ビル9F		TEL.06(6531)3251	
福岡支社	〒812-0016	福岡市博多区博多駅南1-3-6 第三博多借成ビル6F		TEL.092(414)8531	
札幌営業所	〒003-0801	札幌市白石区菊水1条3-2-14		TEL.011(811)2215	
仙台営業所	〒984-0051	仙台市若林区新寺5-6-16 1F		TEL.022(295)2691	
北関東営業所	〒370-0801	高崎市上並榎町595-12 第2YKビル3F		TEL.027(310)7775	
名古屋営業所	〒461-0005	名古屋市中区東桜1-10-9 栄プラザビル6F		TEL.052(963)8411	

<http://www.yamada-shomei.co.jp>

この紙は再生紙を使用しています