

## 取扱説明書

## M形埋込み形照明器具

保管用



## LEDダウンライト

(埋め込み専用・一般屋内用・ダウントランス別置)

ご使用になられる前に必ずお読みください

この取扱説明書には取り付け方やランプの交換方法、お手入れのしかたなどご使用にあたり重要な事柄が書かれてあります。この取扱説明書を大切に保管して、お手入れなどの際にご利用ください。

お客様へ：器具の取り付け工事は必ず電気工事店（有資格者）にご依頼ください。  
一般の方の工事は法律で禁じられています。

工事店様へ：工事が終わりましたら、この取扱説明書を必ずお客様にお渡ししてください。

## 仕様

| 品番      | 適合ランプ   | 取付可能天井厚 | 適合電源    |
|---------|---|---------|---------|
| DD-3137 | GU5.3 MASTER LED SPOT MR16 (PHILIPS製)<br>4Wまたは7Wまたは10W×1灯 | 5~25mm  | TG-348※ |

※1回路（1次側）の最大接続数は20台までです。

## この取付説明書のマークについて

- ⚠ 警告 説明書中の「警告」は、重大な人身事故の原因となる危険を示します。  
 ⚠ 注意 説明書中の「注意」は、物損及び障害事故の原因となる危険を示します。  
 ⓘ このマークのついている説明文は、必ず守ってください。  
 🚫 このマークのついている説明文は、行ってはいけない禁止事項です。

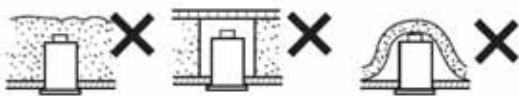
## 取り付け・取り扱い上の注意

## 警告

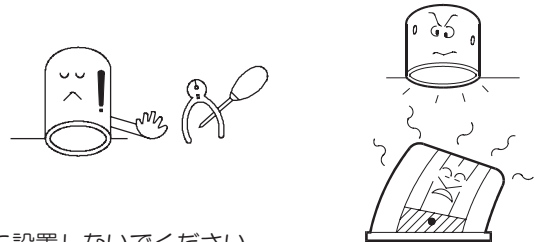
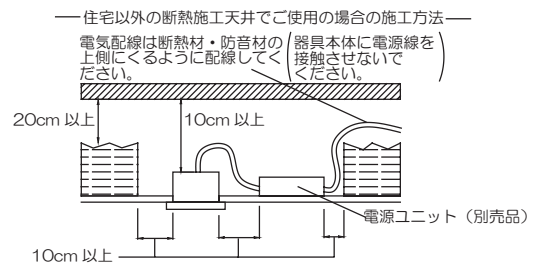
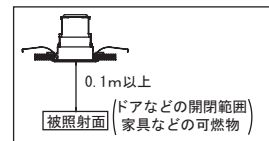
- ❗ LEDを長時間直視すると目を傷めることがあります。  
 ★十分にご注意ください。  
 ❗ 器具の開口面と照射する物（被照射物）との距離は指定の距離以上離して設置してください。  
 ★指定の距離より近すぎると被照射物の変形や変質または火災の原因となります。  
 ❗ 器具の取り付け部以外の外郭（可動範囲含む）が、天井内の造営材や空調ダクトなどの設備、または屋内配線のケーブルに触れないように施工してください。  
 ★異常加熱による焼損事故の原因となります。  
 🚫 一般屋内用器具です。屋外や浴室など湿気が多い場所では使用できません。  
 ★感電事故や漏電事故の原因となります。  
 🚫 天井埋込専用です。壁面など天井以外の場所や傾斜天井には設置できません。  
 ★異常過熱による焼損事故の原因となります。  
 🚫 住宅の断熱材施工天井には使用できません。  
 ★ブローイング工法、マット敷き工法の天井に取り付けると異常過熱し、火災の原因となります。

ブローイング工法

マット敷き工法



- 🚫 器具の改造や構成部品の変更、改造はしないでください。  
 ★火災や感電事故の原因となります。  
 🚫 器具を布などで覆わないでください。  
 ★過熱して、発煙や発火の原因となります。  
 🚫 温度の高くなるもの（ガスレンジやエアコンの吹き出し口など）の近くに設置しないでください。  
 ★異常加熱による焼損事故の原因となります。



## 注意

- ❗ 必ず指定されたランプ、電源（TG-348）を使用してください。  
 ★不適合なランプ、電源を使用すると異常過熱によって焼損事故の原因となります。  
 ❗ この器具は周囲温度5℃～35℃の中で使用してください。  
 ★過熱して、発煙や発火、ランプ寿命の短縮の原因となります。  
 🚫 調光器（ライトコントロール）との併用はできません。  
 ★不良点灯や調光器、照明器具の故障の原因となります。  
 🚫 殺虫剤やカビ取り剤などの薬品をかけないでください。  
 ★変色や材料の変質によるカバーのヒビ割れなどの原因となります。

## 使用上の注意

### 警告

- ❗ 光源 LED を長時間直視しないでください。  
★目を傷めることがあります十分ご注意ください。
- ❗ 必ず指定された光源ユニットを使用してください。(光源ユニット交換タイプのみ)  
★不適合な光源ユニットを使用すると異常過熱によって焼損事故の原因となります。  
そのまま無理に使用し続けると、器具の故障や火災の原因となることがあります。
- ⊘ 濡れた手で触らないでください。  
★感電の原因となります。
- ⊘ 器具の下面を布などで覆わないでください。  
★過熱して、発煙や火災の原因となります。
- ⊘ 器具の改造や構成部品の変更、改造はしないでください。  
★火災や感電事故の原因となります。
- ⊘ ドライバーなどの異物を差し込まないでください。  
★感電事故の原因となります。

### 注意

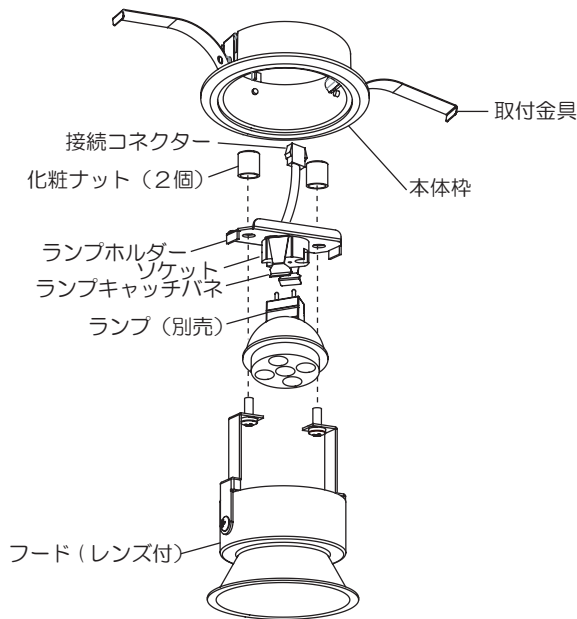
- ⊘ 照明器具には寿命があります。設置後、通常のご使用で 8～10 年後には外観に異常がなくても内部劣化が進んでおります。点検・交換をお勧めします。※通常の使用条件とは周囲温度 30℃、年間 3000 時間点灯です。(JIS C8105-1 解説による) 周囲温度が高い場合・点灯時間が長い場合は寿命が短くなります。
- ⊘ 温度の高くなるもの(ガスレンジやエアコン吹き出し口など)の近くに設置しないでください。  
★異常加熱によりカバーの変形や火災の原因となります。
- ⊘ カバー・フードのある器具でヒビのはいたカバーや欠けたカバーは使用しないでください。  
★カバーの破損、落下の原因となります。
- ⊘ 殺虫剤やカビ取り剤などの薬品をかけないでください。  
★変色や材料の変質によるカバーのヒビ割れの原因となります。
- ⊘ 点灯中や消灯直後の光源ユニット、器具内には触らないでください。  
★火傷の原因となります。
- ❗ 同名商品の LED 光源でも色・明るさに多少のばらつきがある場合があります。予めご了承ください。
- ❗ 照射距離が近い場合や照射面によっては光ムラが気になる場合があります。予めご了承ください。
- ❗ 他の電気機器からの影響による電源電圧の変動によりちらつく事があります。予めご了承下さい。

## 各部の名称

(説明図は、一部を省略抽象化した図です。)

(不足している部品があった場合には、お買い上げ店または最寄りの山田照明サービス受付窓口までご連絡ください。)

### ■ 器具構成図



### ■ 付属品



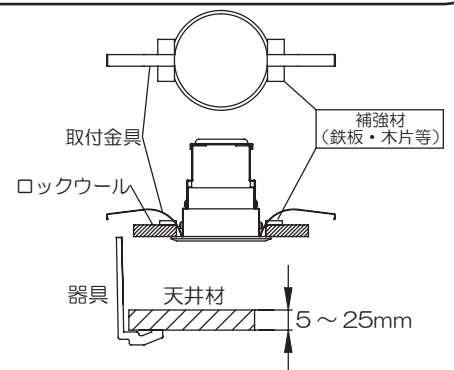
取扱説明書(本紙).....1枚

保証とアフターサービス(別紙)・・・1枚

## 取付け場所の確認

### 警告

- ❗ 取付可能な板厚は 5mm～25mm です。指定以外の厚みの天井には取付できません。
- ❗ ロックウールなどの軟らかい材料を使用している天井に取り付ける場合には、必ず取付金具と天井材の間に補強材(鉄板・木片等)を入れてください。



## 取り付け方

### 注意

- ❗ 必ず電源を切ってください。感電事故の原因となります。

### 警告

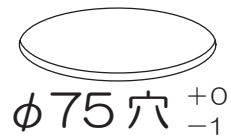
- ❗ 器具の取り付けは、取扱説明書に従い確実に行ってください。  
★取り付けに不備があると、器具落下による「けが」や火災、感電事故の原因となることがあります。
- 器具を取付ける前に  
・器具重量に耐えられるよう、取付部の強度を確保してください。

## 1. 天井に埋込穴をあけます。

注意：取付を確実にを行うため、正確な寸法で  
施工してください。

## 2. 電源線を適合電源ユニット (TG-348) に接続します。

- ①電源用端子台のストリップゲージに合わせて、電源線を剥きます。
- ②電源線を電源用端子台に差し込みます。詳しくは適合電源ユニット (TG-348) の  
取扱説明書をお読みください。



## 3. 適合電源ユニットを天井内に設置します。

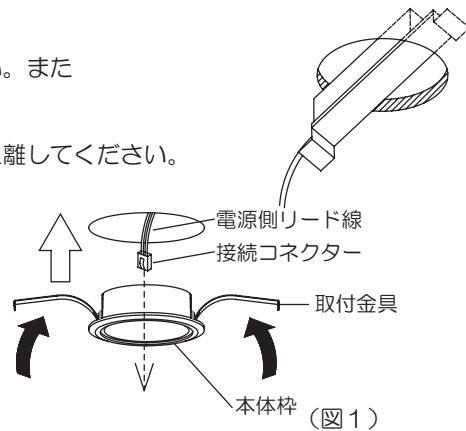
- 電源ユニットからのリード線を埋込穴から出るように設置してください。

**△ 注意** ●適合電源ユニットを天井内で横転状態にしないでください。また  
断熱材で覆わないでください。

- ★放熱ができません、故障の原因となります。
- 音響装置の近くやアンテナ・アース線などからは 1m以上離してください。
- ★音響装置などに雑音が入る原因となります。

## 4. 本体枠を天井に取り付けます。(図1)

- TG-348からの接続コネクタを本体枠の中に通し取付金具を  
すぼめながら本体枠を押し上げて天井に固定します。

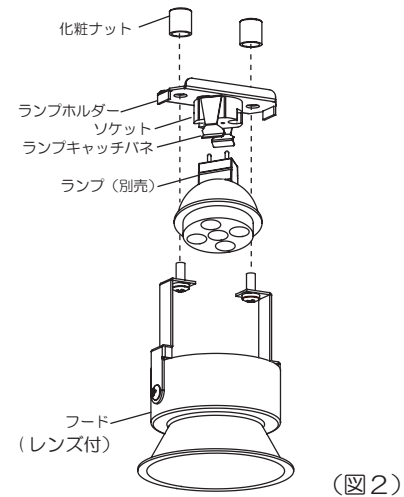


## 5. ランプをセットします。(図2)

- フードより化粧ナット (2 個) を取り外し、ランプホルダーを  
取り外します。
- ランプホルダーについているソケットにランプ (別売) をセット  
します。
- ランプホルダーを化粧ナット (2 個) で、フードに取り付けてください。

**△ 注意** ●ランプは乱暴に扱わないでください。

- ★ランプ割れなどの事故の原因となります。
- ランプはランプキャッチパネが機能する様に溝部まで  
しっかり押し込んでください。
- ★取り付けに不備があると、器具落下による「けが」  
や火災、感電事故の原因となることがあります。
- ランプの取付け、交換は必ず主電源をきって  
行ってください。
- ★ランプの破損、故障の原因となります。



## 6. 接続コネクタを接続します。

- 適合電源ユニットの出力側リード線の接続コネクタと、  
器具側リード線の接続コネクタを接続してください。

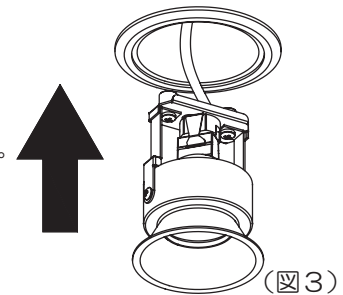
**△ 注意** ●接続コネクタの抜差しは電源を切って行ってください。  
★ランプまたは電源ユニットの故障の原因となります。

## 7. 器具を取り付けます。(図3)

- 電源側リード線を本体枠の穴に入れながら、灯具を垂直に押し上げて確実に固定ください。

**△ 警告** ●器具の取り付けは、説明書に従い、確実に行ってください。

- ★取り付けに不備があると、器具落下による「けが」  
や火災、感電事故の原因となることがあります。



## スイッチ操作

壁スイッチにて「ON-OFF」操作を行います。

## お手入れについて

### ⚠ 注意

❗必ず電源を切ってください。感電事故の原因となります。

- こまめに清掃を：照明器具やランプが汚れていると、暗くなり、しかも電気代は変わらないので不経済です。定期的に清掃しましょう。暮れの大掃除の際には照明器具も清掃しましょう。
- 1年に1回はお手入れを行い、異常がないか点検してください。また3年に一回は専門業者、有資格者による点検を依頼してください。★点検を行わずに長時間使用し続けると、まれに発煙・発火・感電に至る恐れがあります。

### ⚠ 注意



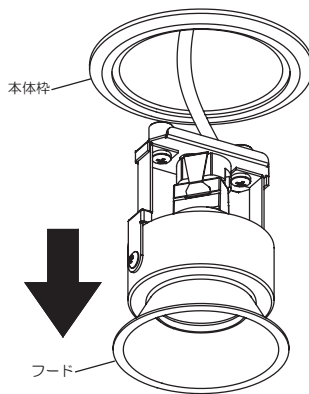
- お手入れをするときには、必ずスイッチを切ってから取りかかってください。★感電事故の原因となります。

- スイッチを切った直後のランプは熱くなっています。絶対に素手で触らないでください。冷えてから交換するか、またはハンカチやタオル等を使って交換してください。★火傷の原因となります。
- 濡れた手で触らないでください。★感電事故の原因となります。



- シンナーやベンジンなど揮発性の薬品やクレンザーなどは使用しないでください。★器具に傷をつけたり、変色や変質の原因となります。

## ■ランプの交換



### 1. スイッチを切ります。

- ランプ交換時、濡れた手でさわらないでください。★感電事故の原因となります。

### 2. フードを取り外します。

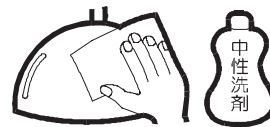
- 本体枠を押さえながら、フードを真下に引き下げてください。  
※取り外しにくい場合はいちど水平にした状態でまっすぐ押し上げて水平方向を若干かえて下げてください。

### 3. ランプを交換します。

- 裏面の『取り付け方』の「5.ランプをセットします。」の項をご参照ください。

### ⚠ 注意

- ランプは乱暴に取り扱わないでください。★ランプ割れなどの事故の原因となります。



## ■お手入れのしかた

1. 電源を切ります。
2. 柔らかい布に中性洗剤を浸し、よく絞ってから汚れを拭き取ります。
3. 汚れを落とした後、洗剤分を拭き取ります。
4. 最後に乾いた布で、水分を完全に拭き取ります。

## ■こんな時には

ご使用中の器具に異常を感じた時には、直ちにスイッチを切ってここに書かれている事柄を確認してください。

|                   |   |
|-------------------|---|
| スイッチを入れても点灯しない。   | 工事店または別紙の山田照明サービス受付窓口までご相談ください。                               |
| 光源ユニットがすぐ切れてしまう。  | 天井内の断熱材・遮音材は器具がら離して設置されていますか。<br>(この器具は断熱材・遮音材で覆っての使用はできません。) |
| 殺虫剤などの薬品をかけてしまった。 | スイッチを切り、水に浸した布を固く絞って、薬品を十分拭き取ります。                             |

## ■アフターサービスについて

ご使用中、器具が普段と違った状態となりましたらただちに使用を中止し、器具の型番（器具本体のラベルでご確認ください）、故障の状況、ご使用期間をご確認の上、お買い上げ頂きました販売店、もしくは別紙の山田照明サービス受付窓口にご相談ください。