

取扱説明書

M形埋込み形照明器具

保管用



調光 LED 埋込み形照明器具 (天井埋込み専用・一般屋内用)

ご使用になられる前に必ずお読みください

この取扱説明書には取り付け方や光源ユニットの交換方法、お手入れのしかたなどご使用にあたり重要な事柄が書かれてあります。この取扱説明書を大切に保管して、お手入れなどの際にご利用ください。

お客様へ：器具の取り付け工事は必ず電気工事店（有資格者）にご依頼ください。

一般の方の工事は法律で禁じられています。

工事店様へ：工事が終わりましたら、この取扱説明書を必ずお客様にお渡ししてください。

仕様

| 品名 | 光源 | 定格電圧(V) | 周波数(Hz) | 消費電力(W) | 入力電流(A) |
|---------------------|------------------|---------|---------|---------|-----------|
| DD-3342-N/W/L (単体) | N：昼白色相当 (5000 K) | 100/200 | 50/60 | 60 | 0.56/0.29 |
| DD-3322-N/W/L (左端部) | W：白色相当 (4000 K) | | | | |
| DD-3324-N/W/L (中間部) | L：電球色相当 (3000 K) | | | | |
| DD-3323-N/W/L (右端部) | | | | | |

※ 1 回路当りの最大接続台数（調光未接続時）は 11 台（100V 入力時）、20 台（200V 入力時）までです。

この取扱説明書のマークについて

- 警告** 説明書中の「警告」は人身事故の原因となる危険を示します。
- 注意** 説明書中の「注意」は器具破損の原因となる危険を示します。
- このマークのついている説明文は必ず守ってください。
- このマークのついている説明文は行ってはいけない禁止事項です。

取り付け・取り扱い上の注意

警告

- 取付方向が指定されている器具は、取扱説明書および本体表示にしたがって、正しい方向に取り付けてください。
★指定以外の方向に取り付けると、火災や感電、器具落下による「けが」の原因となります。
- 端子に差し込むケーブルの芯線は必ず VVF φ 1.6 または φ 2.0 の単線のケーブルで真っ直ぐな線を使用してください。
★指定以外のケーブルや曲がった芯線、汚れた芯線は、接触不良による火災や感電事故の原因となります。

器具の開口面と照射する物（被照射面）との距離は 0.1 m 以上離して設置してください。

★被照射物の変形や、焼損事故の原因となります。

器具の取り付け部以外の外郭（可動範囲含む）が、天井内の造営材や空調ダクトなどの設備または屋内配線の電線ケーブルに触れないように施工してください。

★異常過熱による焼損事故の原因となります。

LED 光源を長時間直視すると目を傷めることがあります。

★十分ご注意ください。

一般屋内用器具です。屋外や浴室など湿気の多い場所では使用しないでください。

★漏電、感電事故の原因となります。

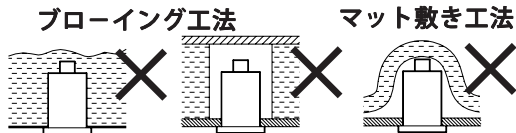
天井埋め込み専用器具です。天井以外の場所には取り付けないでください。

★異常加熱による事故の原因となります。

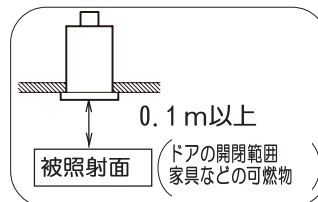
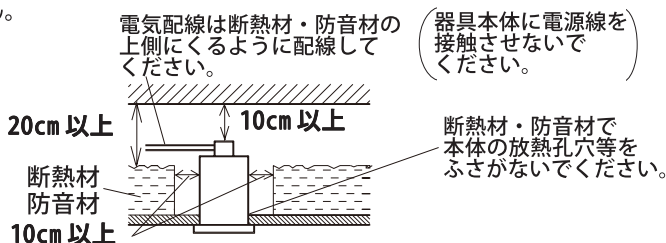
住宅の断熱施工天井には使用できません。

フローリング工法・マット敷き工法の天井には使用できません。

★フローリング工法・マット敷き工法の天井に取り付けると異常過熱し、火災の原因となります。



—住宅以外の断熱施工天井でご使用の場合の施工方法—



温度の高くなるもの（ガスレンジやエアコンの吹き出し口など）の近くに設置しないでください。

★異常加熱による、器具の故障や、破損の原因となります。

器具の改造や構成部品の変更、改造はしないでください。

★火災や感電事故の原因となります。

ドライバーなどの異物を差し込まないでください。

★感電事故の原因となります。



濡れた手で触らないでください。
★感電の原因となります。



器具の下面を布などで覆わないでください。
★過熱して、発煙や発火の原因となります。

注意

AC100/200V 専用です。必ず AC100/200V（定格電圧 ±6%）の電源で使用してください。

★定格電圧より高い電圧で使用すると、過熱し、火災の原因となることがあります。

★定格電圧（100/200V）以外で使用した場合、器具寿命が短くなることがあります。

この器具は周囲温度 5℃～35℃ の中で使用してください。

★過熱して発煙や発火、ユニット寿命短縮の原因となります。

調光器（ライトコントロール）と組み合わせる場合は、指定の器具をご使用下さい。（調光器適合表を参照して下さい。）

★不良点灯や調光器、照明器具の故障また火災の原因となります。

⚠️ 注意

照明器具には寿命があります。設置後、通常のご使用で8～10年後には外観に異常が無くても内部劣化が進んでおります。点検・交換をお勧めします。※通常の使用条件とは周囲温度30℃以下、年間3000時間点灯です。(JIS C8105-1 解説による) 周囲温度が高い場合・点灯時間が長い場合は寿命が短くなります。

- ❌ 点灯中や消灯直後の光源ユニット、器具内には触らないでください。
★火傷の原因となります。
- ❌ ヒビの入ったカバーや欠けたカバーは使用しないでください。
★カバーの破損、落下の原因となります。
- ❌ 殺虫剤やカビ取り剤などの薬品をかけないでください。
★変色や材料の変質によるカバーのヒビ割れなどの原因となります。

同品名商品のLED光源でも色・明るさに多少のバラつきがある場合があります。予めご了承下さい。
照射距離が近い場合や照射面によっては光ムラが気になる場合があります。予めご了承下さい。
他の電気機器からの影響による電源電圧の変動によりちらつく事があります。予めご了承下さい。

調光器適合表

調光器(ライトコントロール)と組み合わせる場合は、指定の器具をご使用下さい。
★不適合な調光器は故障また火災の原因となります。

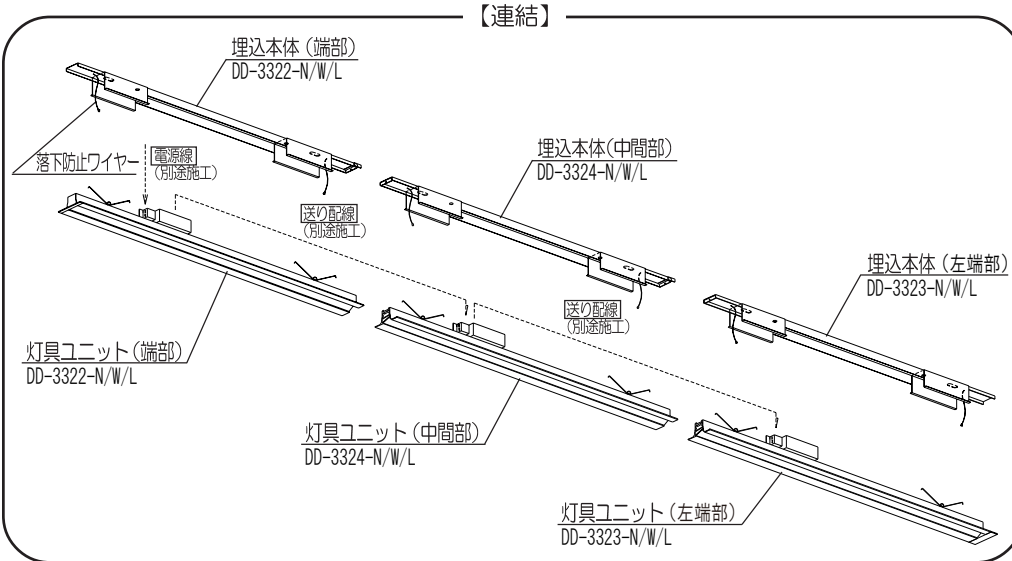
| メーカー名 | 調光器名称 | 調光器品番 | 定格電圧 | 1回路当たりの最大接続数 | インターフェース |
|--------|---------------|---|-----------|------------------------|------------|
| パナソニック | ライトコントロール信号線式 | NQ20355・NQ20356 | 100V | 11台 ※1 | 不要 |
| | | NQ21585Z・NQ21595Z | 100V/200V | 11台(100V)/20台(200V) ※1 | |
| | | NQ21582Z・NQ21592Z | | | |
| LUTRON | グラフィックアイ 3000 | GRX-310* ⁻ T-JA ⁻ | 100V/200V | 11台(100V)/22台(200V) ※2 | GRX-PWM ※3 |
| | グラフィックアイ QS | QSGR-* ^P JA ⁻ ※4 | | | |

※1: 調光器1台に対して ※2: インターフェース1台に対して ※3: インターフェースは1ゾーンに1台を必ず接続して下さい。
※4: フェースプレート別売
★他の電気機器からの影響による電源電圧の変動によりちらつく事があります。予めご了承ください。
★調光器を使用して電源操作を行うと一瞬明るくなる場合がありますが、故障等ではありません。

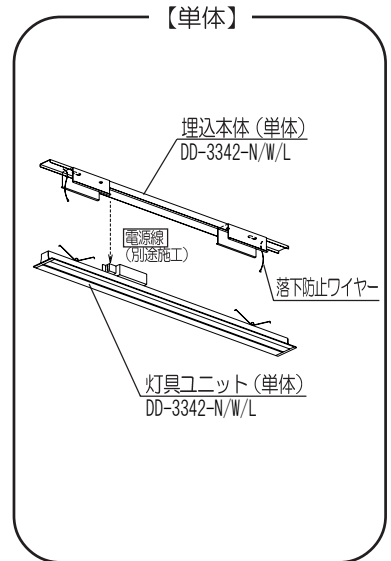
各部の名称

(説明図は、一部を省略抽象化した図です。)
(不足している部品があった場合には、お買い上げ店または山田照明サービス受付窓口までご連絡ください。)

【器具構成図】



【単体】



【付属品】



取扱説明書 (本書) …… 1枚



保証とアフターサービス について(別紙) …… 1枚

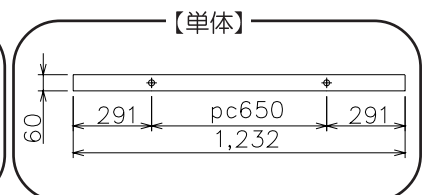
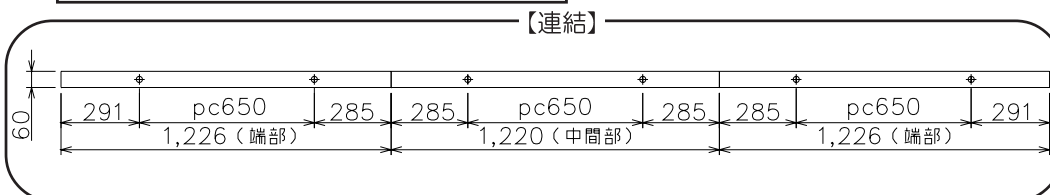
取り付け場所の確認

⚠️ 警告 器具の取り付けは、説明書に従い確実に行ってください。
★取り付けに不備があると、器具の落下による「けが」や火災、感電事故の原因となることがあります。

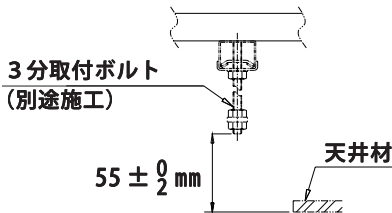
●器具を取り付ける前に

- 天井切込孔寸法および3分取付ボルト位置・取付ボルトの長さを確認してください。

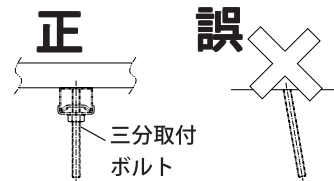
天井切込孔寸法および3分取付ボルト位置図



取付ボルトの長さ



●取付ボルトはレースウェイ等を使用し、必ず垂直に降ろしてください。
※傾斜したボルトはボルト受金具に無理な力がかかり、器具変形の原因となります。



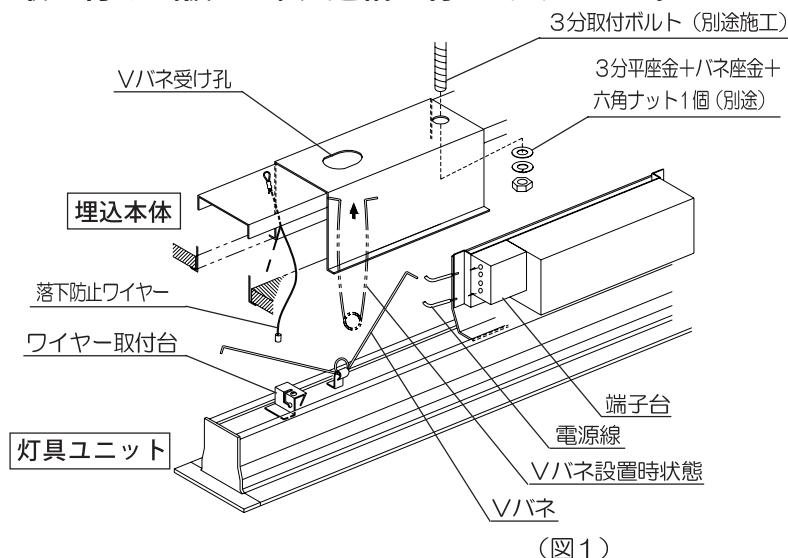
取り付け方

⚠注意 ⚠必ず電源を切ってください。感電事故の原因となります。

⚠警告 ⚠ 器具の取り付けは、説明書に従い確実に行ってください。
★取り付けに不備があると、器具の落下による「けが」や火災、感電事故の原因となることがあります。
※本製品は直線連結仕様です。端部から順に取り付け（仮止め）、連結を行ってください。

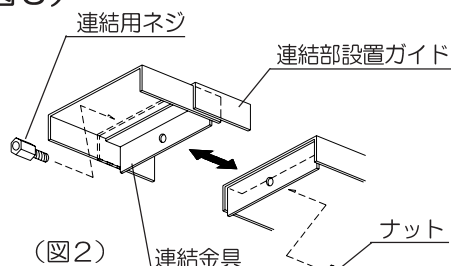
1. 端部から順に埋込本体を天井に取り付け仮止めします。

- ①電源線を埋込本体の中へ引き込みます。
※器具を連結する場合は隣の器具への送り配線もあらかじめ施工してください。
- ②三分取付ボルトに埋込本体を通したあと座金と六角ナット（2個）で仮止めします。（図1）



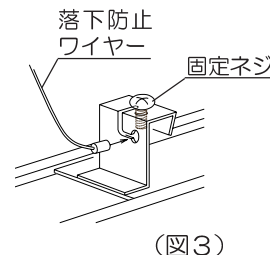
2. 埋込本体を連結します。（図2）

- ①仮止めした埋込本体同士の水平レベルを合わせます。
- ②連結する埋込本体同士を連結部設置ガイドで合わせ、連結金具を連結用ネジとナットで固定します。
- ③連結の調整が終わった後、水平を保ちながら連結用ネジを締め上げて固定します。



3. 落下防止ワイヤーをセットします。（図3）

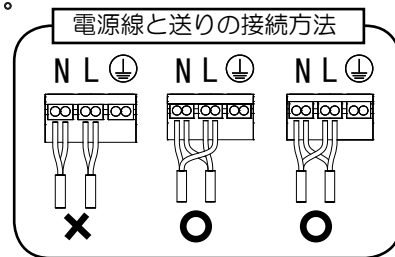
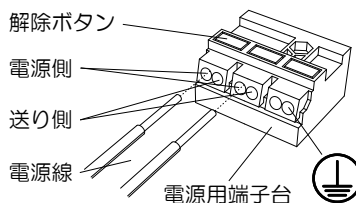
- ①灯具ユニットワイヤー取付台の固定ネジをゆるめます。
- ②埋込本体の落下防止ワイヤーを灯具ユニットのワイヤー取付台のキリカキに合わせ入れます。（2ヶ所）
- ③固定ネジを締め込みワイヤーが外れないことを確認します。



4. 電源線を接続します。

⚠警告 ⚠ 端子台に差し込むケーブルは、必ずVVFP1.6またはΦ2.0の単線ケーブルで真っ直ぐな線を使用してください。
★指定以外のケーブルや曲った芯線、汚れた芯線の使用は、接触不良による火災や感電事故の原因となります。
⚠結線の際、電源線が器具本体に触れないように処理してください。
★器具本体と電源線が直接接触すると熱による絶縁被覆の劣化を招きます。

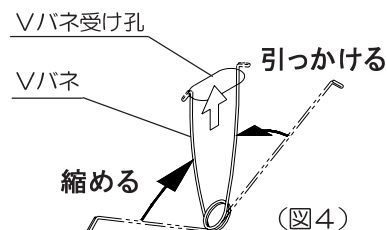
- ①電源線を電源用端子台のゲージ(12mm)に合わせ剥きます。
- ②電源線を電源用端子台に差し込みます。
※電源線をはさず場合は、ドライバーの先で解除ボタンを真っ直ぐ押しとはずれます。
- ③【調光タイプの場合】
調光信号線を極性に注意しつつ、調光端子台の奥まで差し込み接続してください。
(適合電線0.5mm²~1.5mm² Cu単線)



5. 灯具ユニットをセットします。（図1・図4）

- ①埋込本体のVバネ受け孔に灯具ユニットのVバネを引掛けます。（2ヶ所）
- ②カバー落下防止のテープを剥がしたのち、灯具ユニットを天井面に押し込みます。

⚠注意 ⚠ Vバネは相当な強度をもっています。扱いは十分注意してください。
★Vバネの戻りによる「けが」や器具破損の原因となります。



スイッチ操作

●壁スイッチにて「ON-OFF」操作を行います。

お手入れについて



注意 必ず電源を切ってください。感電事故の原因となります。

- 1年に1回はお手入れを行い異常が無い点検をして下さい。また3年に1回は専門業者・有資格者による点検を依頼して下さい。
- ★点検を行わずに長時間使用し続けると、まれに発煙・発火・感電に至る恐れがあります。
- こまめに清掃を：照明器具が汚れていると、暗くなり、しかも電気代は変わらないので不経済です。定期的に清掃しましょう。暮れの大掃除の際には照明器具も清掃しましょう。

注意

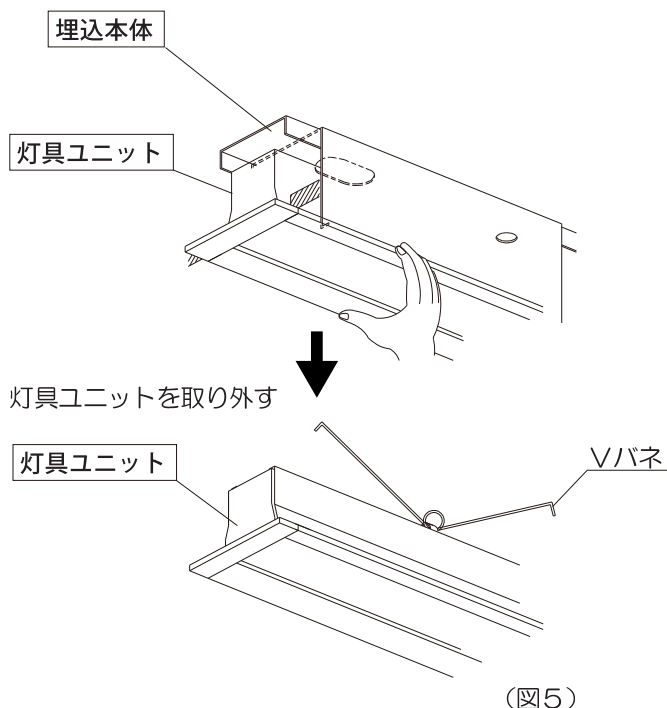
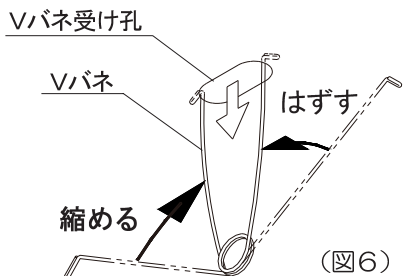
- お手入れをするときには、必ずスイッチを切ってから取りかかってください。★感電事故の原因となります。
- スイッチを切った直後の光源部品は熱くなっています。絶対に素手で触らないでください。★火傷の原因となります。
- 濡れた手で触らないでください。★感電事故の原因となります。
- 光源部品は乱暴に扱わないでください。★光源部品の故障の原因となります。
- シンナーやベンジンなど揮発性の薬品やクレンザーなどは使用しないでください。★器具に傷をつけたり、変色や変質の原因となります。

◆灯具ユニットの取外し方法

- LED照明器具の光源寿命(※)は、40,000時間です。(照明器具の寿命とは異なります。)
※光源寿命は、点灯しなくなるまでの総点灯時間または、全光束が点灯初期の70%に下がるまでの総点灯時間のいずれか短い時間を推定したものです。

1. スイッチを切ります。
2. 灯具ユニットをゆっくり引き下げます。(図5)
3. Vバネをはずし灯具ユニットを下ろします。(図6)
4. 端子台の電源線をすべてはずします。
5. 落下防止ワイヤーをワイヤー取付台よりはずします。
6. 灯具ユニットの取り付けについては『取り付け方』の「3.」「4.」「5.」をご参照ください。

- ▲注意 ● Vバネは相当な強度をもっています。扱いにはじゅうぶん注意してください。
★Vバネの戻りによる「けが」や器具破損の原因となります。

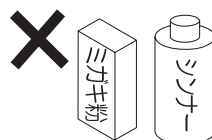


■光源ユニットについて

- LED照明器具の光源寿命(※)は、40,000時間です。(照明器具の寿命とは異なります。)
※光源寿命は、点灯しなくなるまでの総点灯時間または、全光束が点灯初期の70%に下がるまでの総点灯時間のいずれか短い時間を推定したものです。

◆お手入れのしかた

1. スイッチを切ります。
2. 柔らかい布に石けん水を浸し、よく絞ってから汚れを拭き取ります。
3. 汚れを落とした後、洗剤分を拭き取ります。
4. 最後に乾いた布で、水分を完全に拭き取ります。



■アフターサービスについて

ご使用中、器具が普段と違った状態になりましたら直ちに使用を中止し、**器具の品名** (器具本体のラベルでご確認ください)、**故障の状況**、**ご使用期間**をご確認の上、お買い上げいただきました販売店、もしくは別紙の山田照明サービス受付窓口までご相談ください。