



E770Z251H20

このたびは山田照明器具をお買い上げいただき
ありがとうございました。

保管用

LED ユニバーサルダウンライト

品名 DD-3461-W

DD-3461-L

取扱説明書 ○この製品は日本国内用ですので日本国外では使用できません。またアフターサービスもできません。
○電源周波数 50Hz、60Hz 共用形ですから、日本全国どこでも使用できます。**施工者さまへ**○施工の前に、この「取扱説明書」を必ずお読みのうえ、正しく施工してください。
○取付工事の後、必ずお客さまにお渡しください。**安全のために必ず守ること**■誤った取扱いをしたときに生じる危険とその程度を、
⚠警告、⚠注意の表示で区分して説明しています。
表示の意味は表中で説明しています。

図記号の意味は次のとおりです。

絶対に行わないで
ください。必ず指示に従い
行ってください。**警告**誤った取扱いをしたときに、死亡や重傷などに
結びつく可能性があるもの

	天井埋込み専用ですので天井直付けや壁面及び床面 への取付けはしない。(指定外の取付けは火災・ 落下の原因)		配線工事の際、電線の絶縁体にキズをつけない。 (絶縁破壊により感電・火災の原因)
	傾斜天井、補強のない天井には取付けない。 (火災・落下の原因)		
	引火する危険のある雰囲気を使わない。 (ガソリン・可燃性スプレー・シンナー・ラッカー・可燃性 粉じんのある所で使わない) (火災の原因)	施工は電気工事士の有資格者が電気設備の技術 基準・内線規程に従って行う。	
	器具取付けの際は電線を挟まない。 (絶縁不良により感電・火災の原因)		

**注意**誤った取扱いをしたときに、軽傷または
家屋・家財などの損害に結びつくもの

	高温 (35℃を超える)、高湿度 (85%RH を超える)、 粉じん、油煙の多い場所、強い振動・衝撃のある場 所で使わない。(落下・感電・火災の原因)		器具の外殻を天井内の造営材・ダクトに触れさせ ない。(火災・感電の原因)
	さびの出やすい場所、腐食性ガスが出る場所で使わ ない。(劣化による落下の原因)		狭い箱のような中で使わない。また、器具を隠して 使う場合は、放熱を妨げない。 (器具が過熱して火災の原因)
	風呂場など水や湿気が多い場所で使わない。 (火災・感電の原因)		器具は指定の調光器と組み合わせて使う。 (過熱して火災の原因)
	雨水のかかる場所で使わない。 (水気・湿気が入り感電の原因)		

お願い

- 温泉地など、腐食性ガスが発生する場所での使用はお避け
ください。光学特性等に不具合が発生することがあります。
- 油煙のある場所では使わないでください。
光学特性が低下する原因となります。
- 周囲温度は 5 ~ 35℃ の範囲でご使用ください。
- 器具と半導体スイッチ式人感センサスイッチを組合せると
チラツキや騒音の発生、電源装置故障の恐れがあります。
リレー接点式人感センサスイッチをご使用ください。

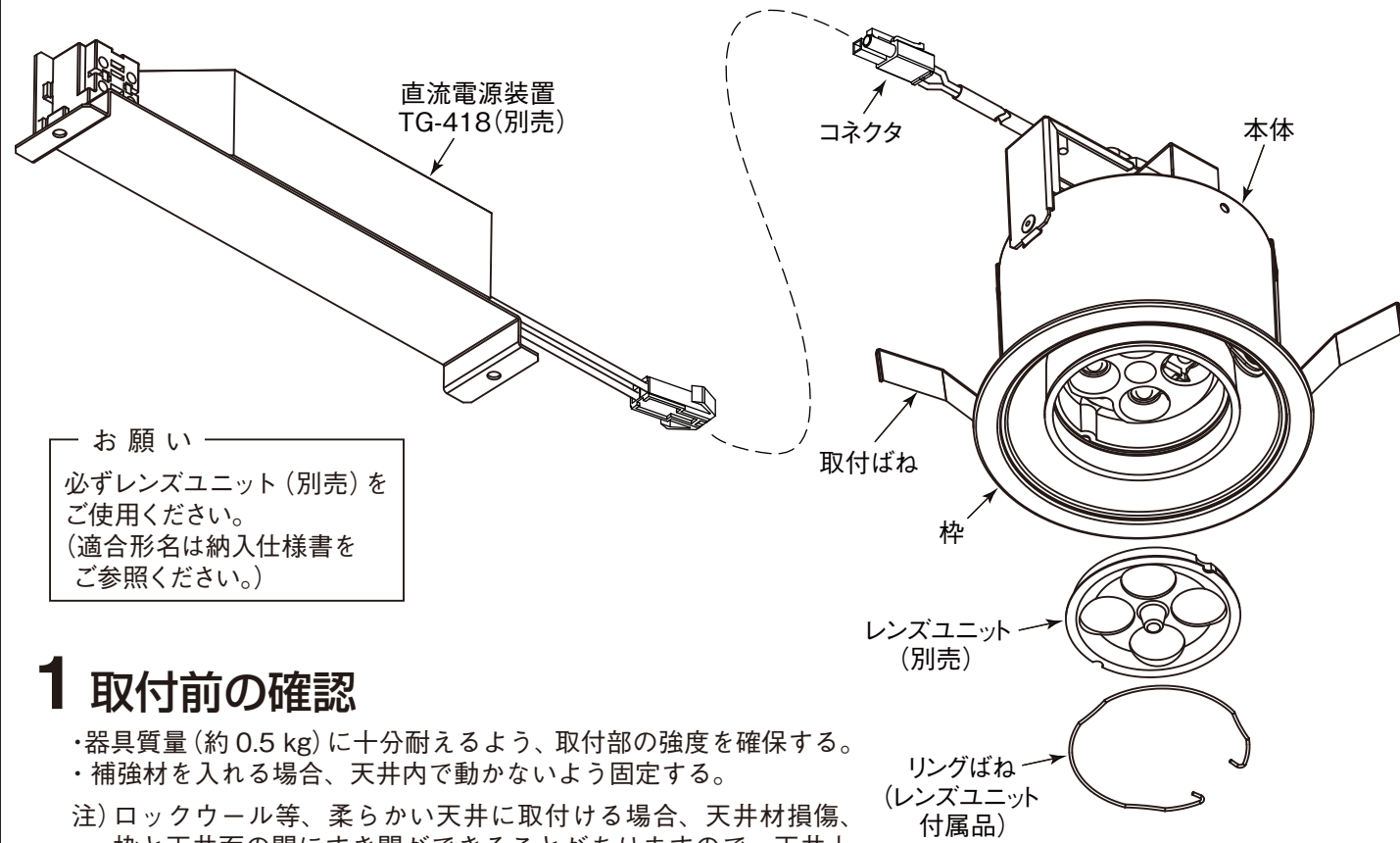
適合調光器	調光率
DEM1003D	約 5% ~ 100% ※

※ご使用の環境により調光率の下限値が
変動する場合があります。

適合直流 電源装置	周波数	定格電圧	消費電力	入力電流	LED 光源寿命 (光束維持率 70%時)
TG-418	50/60Hz	AC100V	12.0 W	0.122A	40,000 h

**注意**
必ず、適合直流電源装置、適
合調光器を組み合わせて使用
する (過熱して火災の原因)

各部のなまえと取付けかた — **警告** 器具の取付けは取扱説明書に従い行う。(不確実な取付けは、器具落下・感電・火災の原因)



お願い
必ずレンズユニット(別売)をご使用ください。
(適合形名は納入仕様書をご参照ください。)

1 取付前の確認

- 器具質量(約 0.5 kg)に十分耐えるよう、取付部の強度を確保する。
- 補強材を入れる場合、天井内で動かないよう固定する。

注) ロックウール等、柔らかい天井に取付ける場合、天井材損傷、枠と天井面の間にすき間ができることがありますので、天井上面と取付ばねの間に補強材を入れてください。不備があると落下の原因となります。

警告
器具の取付けは質量に耐える所に取付ける。
(落下の原因)

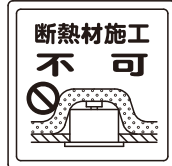
2 天井に埋込穴をあける

- 指定埋込穴径 $\phi 100^{+2}_0$ mm であける。
- 埋込穴をあける際は専用工具を用いる。

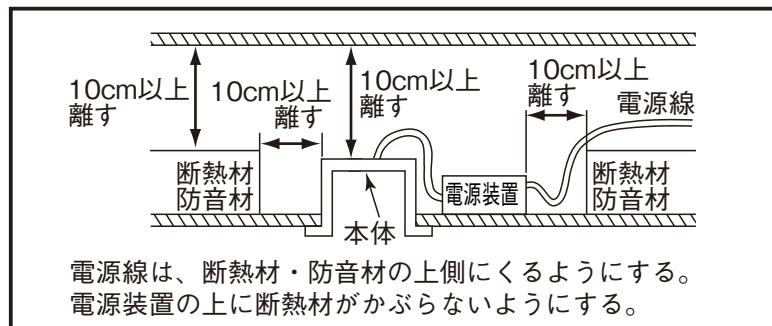


取付可能天井厚
5~25mm

警告
断熱施工天井に取付けない。
(火災の原因)

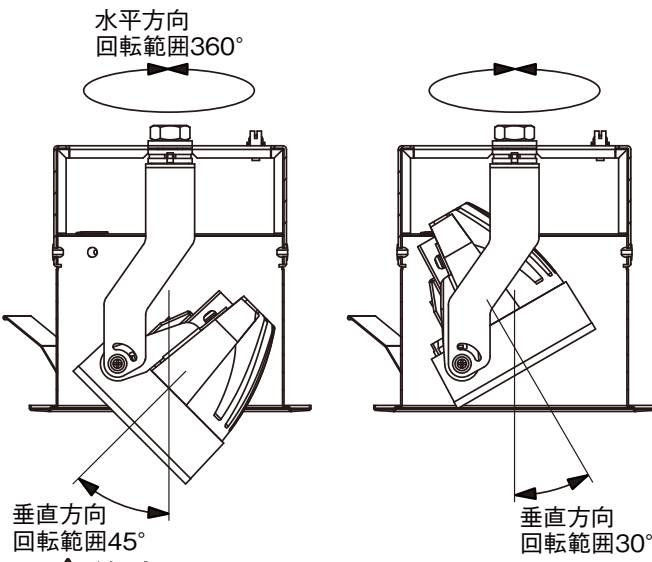


断熱材・防音材をご使用の場合は、次の取付条件をお守りください。



照射方向の調節について

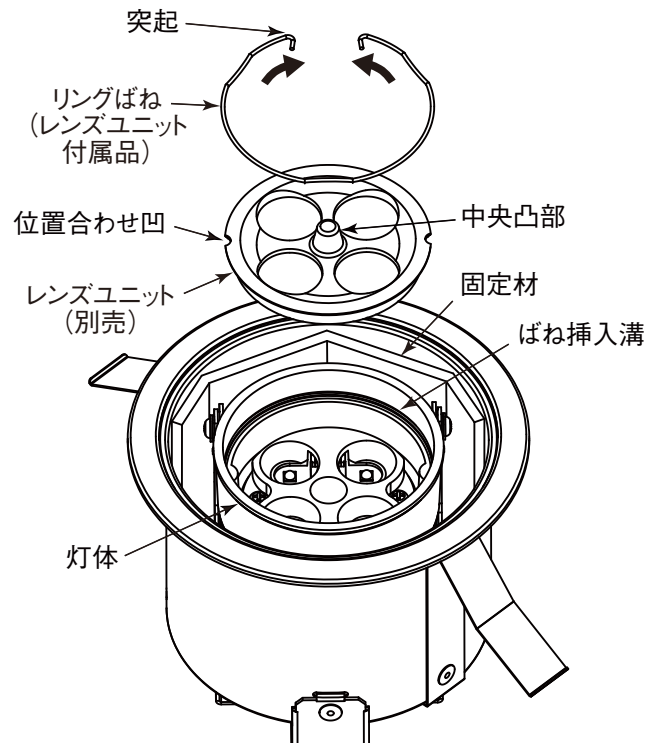
照射方向を調節する場合は、本体を持って行ってください。



- 注意**
- 可動範囲以上無理に動かさない。(器具破損の原因)
 - 人が光を直視しやすい照射方向に取付けない。
(長時間直視すると目を痛める原因)
 - 被照射面と 20cm 以内に近づけない。
(被照射物の変色、変形の原因)

3 レンズユニットを取付ける

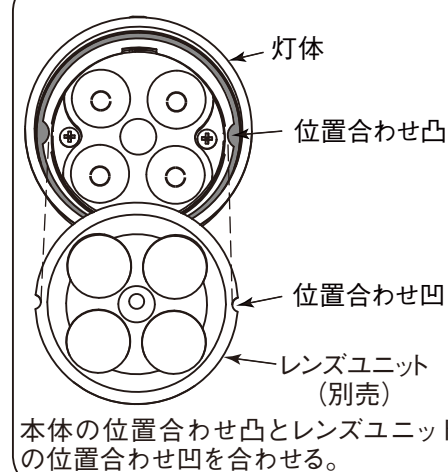
- 固定材を取外す。
- 灯体にレンズユニット(別売)を入れる。そのとき、灯体の位置合わせ凸とレンズユニットの位置合わせ凹を合わせて入れる。
- 突起をつまみリングばねを縮め、灯体に当たらないようにはね挿入溝にしっかりと入れて固定する。
- 取付後、レンズユニット中央凸部をつまみ、軽く引いて、確実に取り付いたことを確認する。



注意
レンズユニットを確実に取付ける。
(取付け不完全は落下の原因)

お願い
LEDには直接触れない。
(点灯不良の原因)

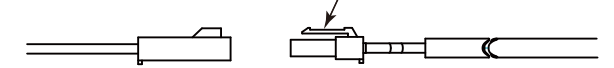
レンズユニット位置合わせ



・レンズユニット(別売)を交換するときは、リングばねを縮めて外し、交換する。

4 コネクタを直流電源装置に接続する

- 本体のコネクタと直流電源装置を接続する。
(直流電源装置の取扱説明書をご確認ください。)

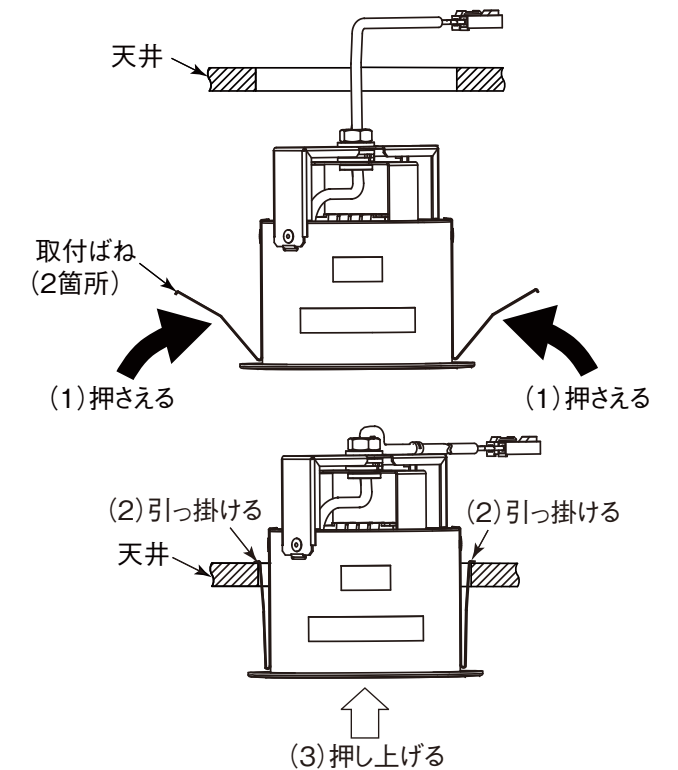


お願い 電源が入った状態でコネクタを抜き差ししないでください。
また、電源が入った状態でのコネクタ接続は点灯しません。
コネクタを接続してから電源を入れてください。

警告
コネクタを確実に接続する。(接続が不完全な場合は、接続不良による発熱により火災の原因)

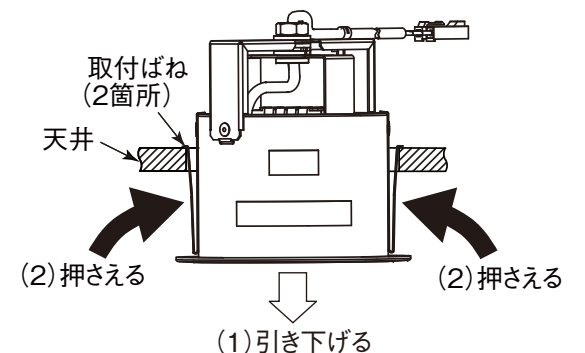
5 器具を埋込穴に入れる

- 取付ばねを矢印の方向に押さえる。
- 取付ばねの先端を天井裏に引っ掛ける。
- 枠が天井に密着するまで本体を押し上げる。



6 器具のはずしかた

- 枠をつかみ、ゆっくり下へ引き下げる。
- 取付ばねを矢印の方向に押さえながら埋込穴から外す。
注) 無理に引き下げると天井材破損の恐れがあります。



お客さまへ

ご使用前に、この「取扱説明書」を必ずお読みください。お読みになった後、大切に保存し、必要なお役立てください。

安全のために必ずお守りください

■ 誤った取扱いをしたときに生じる危険とその程度を、
⚠ 警告、⚠ 注意の表示で区分して説明しています。
表示の意味は表中で説明しています。

図記号の意味は次のとおりです。



絶対に行わないでください。



必ず指示に従って行ってください。



警告

誤った取扱いをしたときに、死亡や重傷などに結びつく可能性があるもの



器具の改造や指定部品以外の交換はしない。
(火災・感電・落下の原因)



器具のすき間や放熱穴に金属類を差し込まない。
(火災・感電の原因)



注意

誤った取扱いをしたときに、軽傷または家屋・家財などの損害に結びつくもの



お客さま自身で電気工事はしない。電気工事士の資格が必要です。
(火災・感電の原因)
器具の直下や近くにストーブなどの熱器具を置かない。
(過熱して火災の原因)
光を直視しない。
(長時間直視すると目を痛める原因)



被照射物を 20cm 以内に近づけない。
(被照射物の変色・変形の原因)



明るく安全にご使用いただくために半年に 1 回の保守・点検を行う。

・照明器具には寿命があります。設置して 8～10 年経つと、外観に異常がなくても内部の劣化が進行しています。点検・交換をおすすめします。LED 光源は寿命が来ても、暗くなりますが点灯し続けます。点灯出来るからといって継続して使用が可能というわけではありません。

※使用条件は周囲温度 30℃、1 日 10 時間点灯、年間 3000 時間点灯です。

・周囲温度が高い場合・点灯時間が長い場合は寿命が短くなります。
・3 年に 1 回は工事店等の専門家による点検をお受けください。
・点検せずに長期間使用し続けると、まれに、発煙・発火・感電などに至る恐れがあります。

器具の清掃

⚠ 警告 電源スイッチを切ってから行う。(感電の原因)

<器具のお手入れについて>

器具の汚れは、柔らかい布をうすめた中性洗剤につけてよくしぼってから拭きとり、さらに洗剤成分が残らないようによくしぼった水拭き用の柔らかい布で仕上げてください。
シンナー、ベンジン、みがき粉やたわし、熱湯、アルカリ性洗剤、薬品などは使用しないでください。

<レンズのお手入れについて>

レンズはキズつきやすいのでメガネ拭き等柔らかい布で拭いてください。
液体(洗剤や薬品など)は、しみ、くもり等の原因になりますので、使用しないでください。

注意

点灯中及び消灯直後の器具には触らない。
(高温のためやけどの原因)

お知らせ

- ・点灯、消灯時に部品の収縮・膨張により、きしみ音が発生する場合がありますが、異常ではありません。
- ・点灯中に短時間の電源 OFF/ON を行った際、LED が一瞬明滅する場合がありますが異常ではありません。
- ・調光器のつまみを暗くなる方に回した状態で電源を ON した場合、一瞬明るくなりますが異常ではありません。
- ・電源投入後、LED の点灯開始までに個体差がありますが、異常ではありません。
- ・LED にはバラツキがあるため、器具内の個々の LED や同一形名の器具でも発光色、明るさが異なる場合があります。ご了承ください。
- ・LED 光源の交換はできません。交換の際は器具ごと交換ください。
- ・壁面や床面等への照射距離が近い時や照射面によっては光ムラが気になる場合があります。ご了承ください。

異常時の処置

警告

煙が出たり、変な臭いがしたり、破損したなど異常を感じた場合はすぐに電源スイッチを切る。(火災・感電の原因)
煙が出なくなるのを確認して、工事店または別紙の山田照明サービス受付窓口までご相談ください。