

取扱説明書

M形埋込み形照明器具

保管用



LEDダウンライト・公共施設用照明器具形名：LRS1-17

(天井埋め込み専用・一般屋内用)

ご使用になられる前に必ずお読みください

この取扱説明書には取り付け方や交換方法、お手入れのしかたなどご使用にあたり重要な事柄が書かれてあります。

この取扱説明書を大切に保管して、お手入れなどの際にご利用ください。

お客様へ：取扱説明書をよくお読みのうえ、正しく安全にお使いください。

器具（簡易取り付け型、ダクトレール用、プラグ付きを除く）及び配線器具の取り付け工事は必ず電気工事店（有資格者）にご依頼ください。一般の方の工事は法律で禁じられています。

工事店様へ：工事が終わりましたら、この取扱説明書を必ずお客様にお渡ししてください。

仕様

品名	光源色、色温度、配光	適合ランプまたは光源ユニット	定格電圧	周波数	消費電力	調光
DD-3570-N	昼白色相当 5000K ワイド	LED 15.2W	AC100V 200V (±6%) 242V	50/60Hz	15.2W	非調光

※1回路の最大接続台数は33台(100V)/60台(200V)/66台(242V)までです。（定格15A配線器具使用時）

1 安全上のご注意：必ずお守りください

製品を安全に正しくお使いいただき、人への危害や財産の損害を未然に防止するため、内容をよくご確認ください。

警告

この表示を無視して誤った取り扱いをすると、人が死亡、または重傷を負う可能性が想定される内容を示します。



分解禁止

- 器具を改造したり、部品交換をしない
火災、感電、落下の原因になります。



禁止

- 器具の隙間や放熱穴にものを差し込まない
火災、感電の原因になります。



必ず実施する

- 電源接続は取扱説明書にしたがい確実に起こなう
接続不良による火災の原因になります。



浴室禁止

- 浴室等の湿気の多いところや屋外では使用しない
火災、感電の原因になります。

アース工事
必ず実施する

- アース工事は、電気設備の技術基準にしたがって確実に起こなう
不完全なアース工事は感電の原因になります。

- 指定の方向で取り付ける
指定以外の方向で取り付けると火災、感電、けがの原因になります。



屋外禁止

- 布や紙などで覆ったり、燃えやすいものを近づけたりしない
火災の原因になります。



必ず実施する

- 重量に耐えるところに確実に取り付ける
落下によるけがの原因になります。

- 異常を感じた場合は速やかに電源を切る
異常状態がおさまったことを確認し、販売店または工事店にご相談ください。



禁止

- 取り付けは取扱説明書にしたがい確実に起こなう
不完全な取り付けは、火災、感電、けがの原因になります。

注意

この表示を無視して誤った取り扱いをすると、人が軽症を負う可能性、および物的損害の発生が想定される内容を示します。



禁止

- 腐食性ガス・粉じんの影響を受ける場所、振動の多い場所では使用しない
損傷、過熱、火災、感電、落下の原因になります。

スプレーがけ
水洗い禁止

- 水洗いしたり、スプレー式洗剤をかけたりしない
故障、感電、火災の原因になります。



必ず実施する

- 電源工事は必ず販売店・工事店（有資格者）に依頼する
一般の方の電源工事は禁止されています。

- 調光器は使用しない
(100%点灯でも使用不可)
故障、火災の原因になりますので、必ず取り外してください。



接触禁止

- 点灯中や消灯直後の器具にさわらない
やけどの原因になります。

- 定期的に清掃、点検をする
不具合を発見した場合は使用を中止し、販売店・工事店に修理を依頼してください。

- ストーブなど温度の高くなるものを器具の真下に置かない
故障、火災の原因になります。



必ず実施する

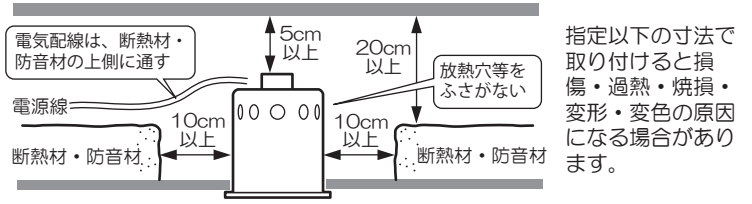
- 表示された電源電圧で使用する
火災、感電の原因になります。

2 設置場所の確認：取付前にご確認ください

住宅の断熱施工天井には使用できません。



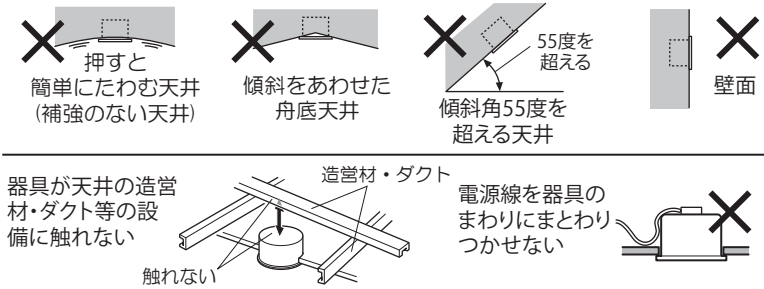
【住宅以外の断熱施工天井で使用する際の施工方法】



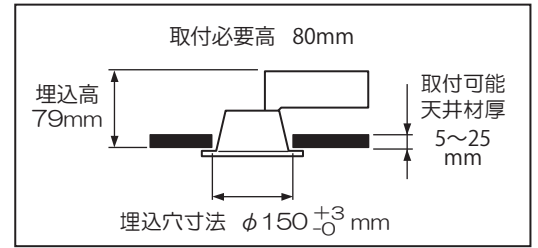
指定以下の寸法で取り付けると損傷・過熱・焼損・変形・変色の原因になる場合があります。

指定以外の施工により発生した事故については、弊社は責任を負いかねますので充分にご注意ください。

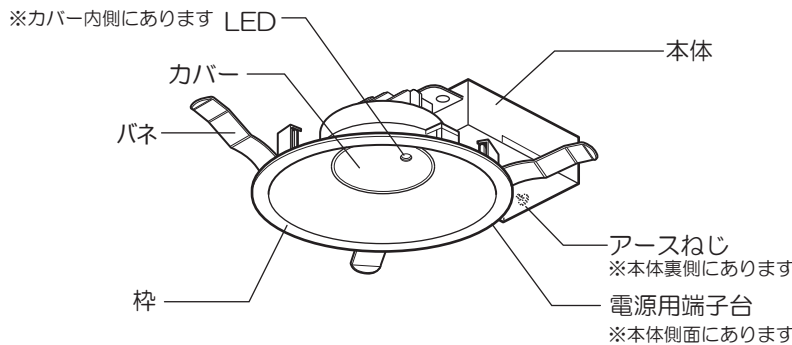
警告 下記のような場所には取り付けられません。落下によるけがの原因となります。



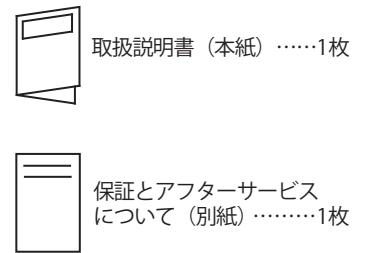
取付寸法



3 各部の名称



【付属品】

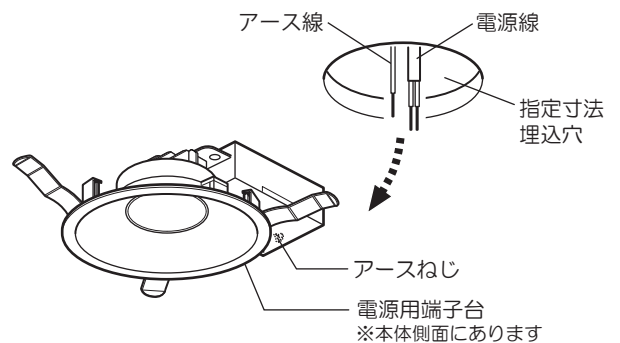


4 器具の取り付け：電気工事士の資格が必要です。工事店・電器店に依頼してください。

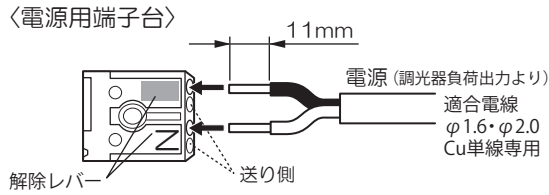
●安全のため、電源を切ってから取り付けてください。

[1] 電源線・アース線を接続する

(1) 器具指定寸法の埋込穴をあけて電源線・アース線を引き出してください。



- (2) ●電源線・アース線の被覆は指定の長さにむき1本ずつ確実に差し込んでください。差し込み不十分は、感電・火災の原因になります。
- 電線はまっすぐ穴に差し込んでください。斜めに差し込むと端子台を破損するおそれがあります。
- 送り配線は照明器具専用としてください。(送り総容量15A)
- 送り配線の接続は電源線と同じ要領でおこなってください。
- D種(第三種)接地工事をおこなってください。

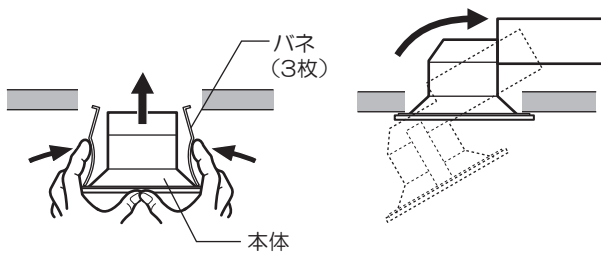


【解除方法】解除レバーを押しながら、電線を引き抜いてください。

[2] 本体を天井に取り付ける

⚠️注意 バネで電線を傷つけないようご注意ください。漏電・不点等の原因になります。

- (1) バネ(3枚)を本体側に押しながら、本体を天井の埋込穴に入れてください。



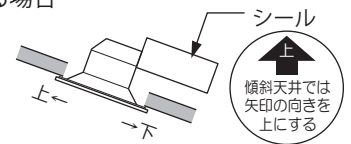
天井材厚が薄い場合

天井との間に隙間が空くことがあるので、1度バネを押し広げてから埋込穴に挿入してください。

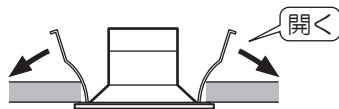


傾斜天井に取り付ける場合

本体背面のシールの矢印を傾斜の上側に向けて取り付けます。

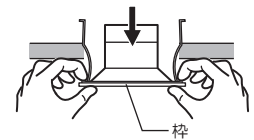


- (2) バネが天井裏で開いて固定されます。

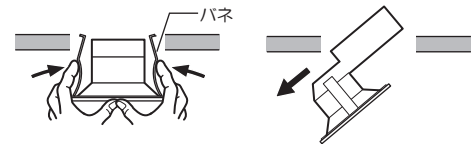


【本体のはずしかた】

- (1) 枠を持って引き下ろす



- (2) バネ先が天井裏で引っかからないよう、バネを本体側に押しながら斜めに引き出す



5 | スイッチ操作

スイッチにて「ON-OFF」操作を行います。

6 お手入れについて

⚠ 警告

必ずスイッチを切ってから取りかかってください。

★スイッチを入れたまま行くと感電のおそれがあります。

1年に1回は異常がないか点検してください。また3年に1回は専門業者、有資格者による点検を依頼してください。

★点検を行わず長時間使用し続けると、火災、感電のおそれがあります。

スイッチを切った直後のランプ類は熱くなっています。絶対に素手で触らないでください。

★火傷のおそれがあります。

濡れた手で触らないでください。

★感電のおそれがあります。

シンナーやベンジンなど揮発性の薬品やクレンザーなどは使用しないでください。

★器具に傷をつけたり、変色や変質のおそれがあります。

■お手入れのしかた

こまめに清掃をお願いします。照明器具が汚れていると、暗くなり、しかも電気代は変わらないので不経済です。

定期的に清掃しましょう。暮れの大掃除の際には照明器具も清掃しましょう。

布、紙、木部分については、乾いた柔らかい布か、ハケ、ブラシ等で軽く表面をはらってください。

その他の部分は、柔らかい布に中性洗剤を浸し、よく絞ってから汚れを拭き取ります。

その後、洗剤分を拭き取り、最後に乾いた布で水分を完全に拭き取ります。

■LEDの光源ユニットについて

LEDの光源寿命(※)は、40,000時間です。(照明器具の寿命とは異なります。)

※光源寿命は、点灯しなくなるまでの総点灯時間または、全光束が点灯初期の70%に下がるまでの総点灯時間のいずれか短い時間を推定したものです。

この器具は、構造上お客様が適合ランプまたは光源ユニットを交換する事ができません。

■アフターサービスについて

ご使用中、器具が普段と違った状態となりましたらただちに使用を中止し、器具の型番(器具本体のラベルでご確認ください)、故障の状況、ご使用期間をご確認の上、お買い上げ頂きました販売店、もしくは別紙の山田照明サービス受付窓口にご相談ください。