

取扱説明書

M形埋込み形照明器具

保管用



LEDダウンライト

(天井専用・一般屋内用)

ご使用になれる前に必ずお読みください

安全に関するご注意

この取扱説明書には取り付け方や交換方法、お手入れのしかたなどご使用にあたり重要な事柄が書かれてあります。

この取扱説明書を大切に保管して、お手入れなどの際にご利用ください。

お客様へ：取扱説明書をよくお読みのうえ、正しく安全にお使いください。

器具（簡易取り付け型、ダクトレール用、プラグ付きを除く）及び配線器具の取り付け工事は

必ず電気工事店（有資格者）にご依頼ください。一般の方の工事は法律で禁じられています。

工事店様へ：工事が終わりましたら、この取扱説明書を必ずお客様にお渡ししてください。

仕様

品名	使用電圧	適合ランプ・口金(E11)	別売ランプ	消費電力	入力電流	調光
DN-3649 DN-3650	AC100V (±6%)	φ70 LED電球 ダイクロハロゲン形 (調光)LDR9まで×1灯	No.279AN (LDR9N-M-E11/D/W/70/R90) 昼白色	9.4W	0.095A	位相調光 (5~100%)
			No.279BN (LDR9N-M-E11/D/B/70/R90) 昼白色			
			No.279AW (LDR9WW-M-E11/D/W/70/R90) 温白色			
			No.279BW (LDR9WW-M-E11/D/B/70/R90) 温白色			
			No.279AL (LDR9L-M-E11/D/W/70/R90) 電球色			
No.279BL (LDR9L-M-E11/D/B/70/R90) 電球色						

※1回路の最大接続台数は63台(100V)までです。(調光器未接続。定格15A配線器具使用時)

1 安全上のご注意：必ずお守りください

製品を安全に正しくお使いいただき、人への危害や財産の損害を未然に防止するため、内容をよくご確認ください。



警告

この表示を無視して誤った取り扱いをすると、人が死亡、または重傷を負う可能性が想定される内容を示します。



分解禁止

- 器具を改造したり、部品交換をしない
火災、感電、落下の原因になります。



屋外・浴室禁止

- 浴室等の湿気の多いところや屋外などでは使用しない
火災、感電の原因になります。



禁止

- 布や紙などで覆ったり、燃えやすいものを近づけたりしない
火災の原因になります。

- 器具の隙間や放熱穴にものを差し込まない
火災、感電の原因になります。



必ず実施する

- 重量に耐えるところに確実に取り付ける
落下によるけがの原因になります。

- 器具と被照射面の間は指定距離以上離す
指定距離より近いと、被照射物の変色や変質、火災の原因になります。

- 取り付けは取扱説明書にしたがい確実に起こす
不完全な取り付けは、火災、感電、けがの原因になります。

- 電源接続は取扱説明書にしたがい確実に起こす
接続不良による火災の原因になります。



必ず実施する

- 指定のランプを使用する。
指定以外のランプは火災の原因になります。

- グローブ等の部品をはずし再度取り付ける場合は、取扱説明書にしたがって確実に取り付け
不完全に取り付けると落下し、けがの原因になります。

- ランプ交換やお手入れの際には電源を切る
感電の原因になります。

- 異常を感じた場合は速やかに電源を切る
異常状態がおさまったことを確認し、販売店または工事店にご相談ください。



注意

この表示を無視して誤った取り扱いをすると、人が軽症を負う可能性、および物的損害の発生が想定される内容を示します。



スプレーがけ
水洗い禁止

- 水洗いしたり、スプレー式洗剤をかけたりしない
故障、感電、火災の原因になります。



禁止

- ストーブなど温度の高くなるものを器具の真下に置かない
故障、火災の原因になります。



禁止

- 腐食性ガス・粉じんの影響を受ける場所、振動の多い場所では使用しない
損傷、過熱、火災、感電、落下の原因になります。



接触禁止

- 点灯中や消灯直後のランプおよび器具にさわらない
やけどの原因になります。



必ず実施する

- 表示された電源電圧で使用する
火災、感電の原因になります。

- 電源工事は必ず販売店・工事店（有資格者）に依頼する
一般の方の電源工事は禁止されています。

- 定期的に清掃、点検をする
不具合を発見した場合は使用を中止し、販売店・工事店に修理を依頼してください。

4 器具の取り付け：電気工事士の資格が必要です。工事店・電器店に依頼してください。

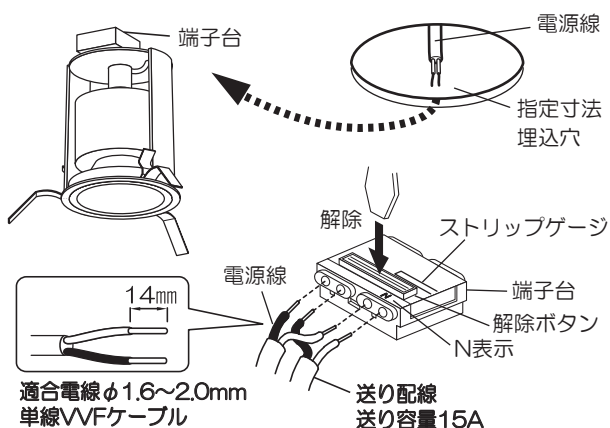
●安全のため、電源を切ってから取り付けてください。

[1] 電源線を接続する

- (1) 器具指定寸法の埋込穴をあけて電源線を引き出してください。
- (2) 電源線をストリップゲージに合わせて段むきし、端子台に接続してください。
 - 電源線の被覆は指定の長さにもむき1本ずつ確実に差し込んでください。差し込み不十分は、感電・火災の原因になります。
 - 送り配線は照明器具専用としてください。(送り容量15A) 接続は電源線と同じ要領でおこなってください。
 - 電線接続後は電線を器具から離してください。

【解除方法】

マイナスドライバー等で解除ボタンを押して端子台から電源線を引いてください。



[2] トリムを天井に取り付ける

注意 バネで電線を傷つけないようご注意ください。
漏電・不点等の原因になります。

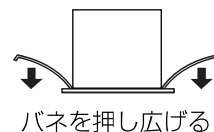
- 1 取付バネを内側に押さえてください。
 取付バネ (Mounting spring), トリム (Trim)
- 2 枠を埋込穴に押し込んでください。
 天井 (Ceiling), トリム (Trim)
- 3 取付バネが天井裏で開き、固定されます。

【天井材厚が薄い場合】

天井との間に隙間が空くことがあるので、1度バネを押し広げてから埋込穴に挿入してください。

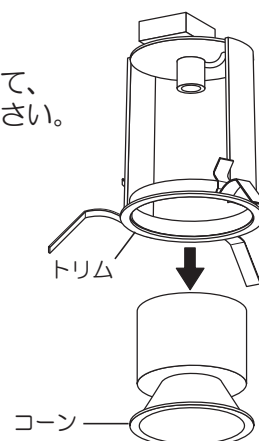
【取り外す場合】

枠をそのまま下へ引き下げてください。



[3] コーンを取り外す

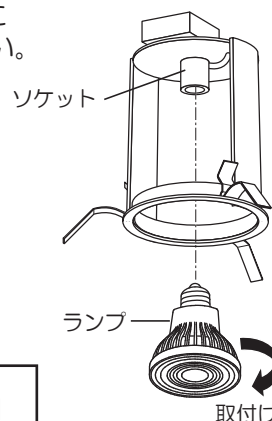
コーンを持って垂直に引いて、トリムから取り外してください。



[4] ランプ(別売)を取り付ける

ランプ(別売)をソケットに確実に取り付けてください。

- ランプを必要以上に強くねじ込まないでください。破損のおそれがあります。

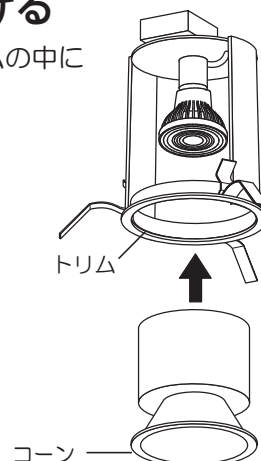


—【ランプ交換方法】—

ランプ交換は【3】～【5】の項目を参照してください。

[5] コーンを取り付ける

コーンを持って、トリムの中に押し上げてください。

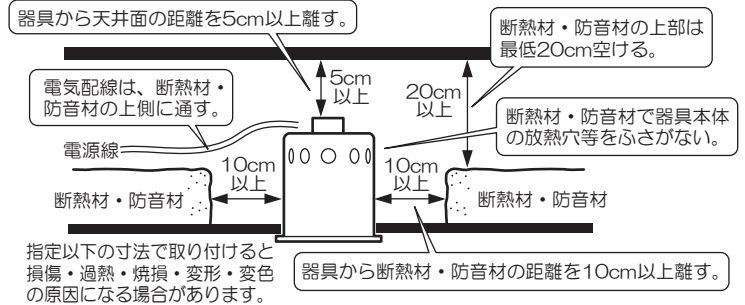


2 設置場所の確認：取付前にご確認ください

警告 必ず以下の設置条件をお守りください。

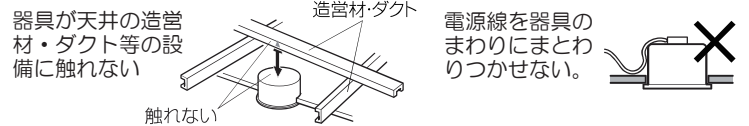
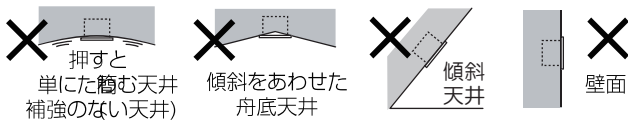
住宅の断熱施工天井には使用できません。

【住宅以外の断熱施工天井で使用する場合の施工方法】

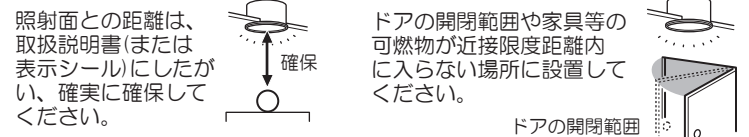
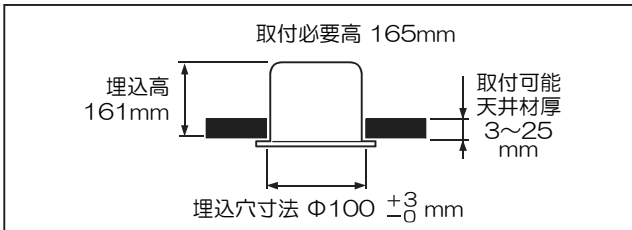


指定以外の施工により発生した事故については、弊社は責任を負いかねますので充分にご注意ください。

警告 下記のような場所には取り付けられません。落下によるけがの原因となります。

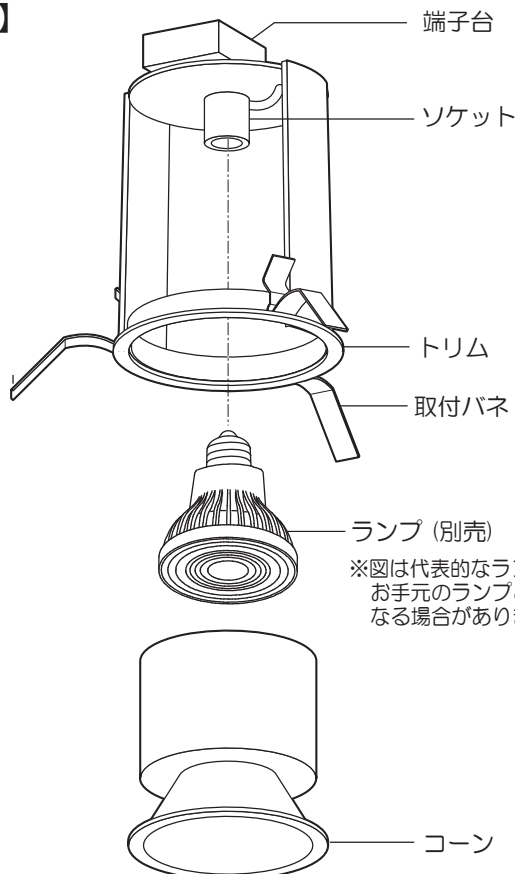


取付寸法



3 各部の名称

【器具構成図】



※図は代表的なランプ形状です。お手元のランプとは形状が異なる場合があります。

【付属品】

取扱説明書
(本紙) … 1枚



保証とアフターサービス
について (別紙) …… 1枚



5 調光器適合表

調光器(ライトコントロール)と組み合わせる場合は、指定の器具をご使用ください。

★不適合な調光器は故障または火災の原因となります。

調光器名称 [ルートロン社]	インターフェース名称
グラフィックアイ QS	マルチパワーモジュール および 低負荷容量インターフェース ※1

※1. 総負荷容量が10W未満の場合

※2. 新情報は山田照明ホームページでご確認ください。

<使用上のご注意>

他の電気機器からの影響による電源電圧の変動によりちらつく事があります。あらかじめご了承ください。

6 スイッチ操作

壁スイッチにて「ON-OFF」操作を行います。

7 保守・点検・その他の留意点

[1] LEDについて

- (1) LEDには光のバラツキがあるため、同一品番でも商品ごとに発光色、明るさが異なる場合があります。
- (2) LEDを長時間直視しないでください。目に悪影響を及ぼすおそれがあります。
- (3) 器具のきわめて近くで、赤外線リモコン方式のテレビ等の機器を使用すると、リモコン操作に影響を与える場合があります。
- (4) 器具を山間部、鉄筋建物等の電波の弱い地域でご使用する場合、音響、映像機器に影響を与えることがあります。特に器具の近くでのラジオの使用はお避けください。雑音が入る場合があります。
- (5) ホタルスイッチは3個までとしてください。
4個以上では、スイッチを切ったときにランプが点滅したり暗く点灯することがあります。また壁スイッチ点灯切替機能付きの器具は、正常に切替ができない場合があります。

[2] お手入れについて

- (1) 器具のお手入れは柔らかい布で軽く拭いてください。
※汚れがひどい場合は、水または薄めた中性洗剤を含ませた布をよく絞って拭き、洗剤分が残らないように水で2度拭きした後、乾いた柔らかい布で仕上げてください。
※木材、紙、布などは水拭きせずに、柔らかい布またははたきで、こまめにほこりを落としてください。
※スプレー式洗剤などを直接器具にかけると火災の原因になります。必ず布に含ませてご使用ください。
※シンナー・ベンジン等のご使用はお避けください。
器具が変色・変形する場合があります。
- (2) 明るく安全に使用していただくために、定期的に清掃をおこなってください。

■LEDの光源ユニットについて

LEDの光源寿命(※)は、40,000時間です。(照明器具の寿命とは異なります。)

※光源寿命は、点灯しなくなるまでの総点灯時間または、全光束が点灯初期の70%に下がるまでの総点灯時間のいずれか短い時間を推定したものです。

この器具は、構造上お客様が適合ランプまたは光源ユニットを交換する事ができません。

■アフターサービスについて

ご使用中、器具が普段と違った状態となりましたらただちに使用を中止し、器具の型番(器具本体のラベルでご確認ください)、故障の状況、ご使用期間をご確認の上、お買い上げ頂きました販売店、もしくは別紙の山田照明サービス受付窓口にご相談ください。

[3] その他の留意点

- (1) 揮発性物質および殺虫剤等を器具にかけないでください。
- (2) 長期間ご使用にならない場合は次のような保管環境をお守りください。
*直射日光を避けて0~35℃の温度範囲で保管してください。
*ほこりの多い場所での保管は避けてください。
*35~85%の湿度範囲で保管してください。
- (3) 廃棄の際、工具を使わずに取り外しできる部品(カバー、ガラスグローブ等)は分別して各自治体のルールにしたがって廃棄してください。

[4] 照明器具の寿命について

△ 注意

設置して8~10年経つと、外観に異常がなくても内部の劣化が進行しています。点検、交換をおすすめします。

※使用条件は周囲温度30℃、1日10時間点灯、年間3000時間点灯。(JIS C 8105-1 解説による)

※周囲温度が高い場合、点灯時間が長い場合は寿命が短くなります。

・1年に1回は、「安全チェックシート」により、自主点検してください。

・点検せずに長期間使い続けると、まれに発煙、発火、感電などに至るおそれがあります。

「安全チェックシート」は弊社ホームページ

(<https://www.yamada-shomei.co.jp>)で紹介をしています。