

取扱説明書

保管用



LEDベースライト(ダクトタイプ)

(ダクトレール専用)

ご使用になられる前に必ずお読みください

安全に関するご注意

この取扱説明書には取り付け方や交換方法、お手入れのしかたなどご使用にあたり重要な事柄が書かれてあります。

この取扱説明書を大切に保管して、お手入れなどの際にご利用ください。

お客様へ：取扱説明書をよくお読みのうえ、正しく安全にお使いください。

器具(簡易取り付け型、ダクトレール用、プラグ付きを除く)及び配線器具の取り付け工事は必ず電気工事店(有資格者)にご依頼ください。一般の方の工事は法律で禁じられています。

工事店様へ：工事が終わりましたら、この取扱説明書を必ずお客様にお渡ししてください。

仕様

品名	光源色、色温度	適合ランプまたは光源ユニット	定格電圧	周波数	消費電力	調光
LD-5328-L	電球色相当 2700K	LED12.5W	AC100V (±6%)	50/60Hz	12.5W	非調光

この取扱説明書のマークについて

- ▲警告 説明書中の「警告」は、重大な人身事故の原因となる危険を示します。
 ▲注意 説明書中の「注意」は、物損及び傷害事故の原因となる危険を示します。

取り付け・取り扱い上の注意

▲警告

定格電圧、周波数で使用してください。

★定格以外で使用すると、感電、火災のおそれがあります。
 一般屋内器具です。屋外や浴室など湿気の多い場所では使用できません。

★感電、漏電のおそれがあります。
 サウナに使用しないでください。(サウナ対応器具は除く)

★器具破損によるけがや漏電、感電のおそれがあります。
 ランプ、光源ユニットを使用する器具は、必ず指定されたランプ、光源ユニットを使用してください。
 取扱説明書および本体表示以外の取り付け方向には取り付けないでください。
 ★指定以外で使用すると火災や感電、器具落下によるけがのおそれがあります。

器具配線やコネクタなどを過度な力で引っ張らないでください。
 ★充電部露出による感電のおそれがあります。
 電線を端子台に差し込む器具は、差し込穴の奥まで確実に差し込んでください。
 ★不完全な場合、火災、感電のおそれがあります。
 ドライバーなどの異物は差し込まないでください。
 ★感電のおそれがあります。
 器具の改造や構成部品の変更はしないでください。
 ★火災や感電のおそれがあります。
 可動部(アームなど)に指を入れないでください。
 ★けがのおそれがあります。

▲注意

非調光仕様の器具は調光器を使用しないでください。
 調光仕様の器具は指定の調光器を使用してください。
 強い風を受けると、回転、転倒するおそれがありますのでご注意ください。
 可動範囲以上に無理に動かさないでください。

★感電、落下によるけが、器具の変形、故障のおそれがあります。
 ランプ、光源ユニットを使用する器具は、必ず指定されたランプ、光源ユニットを使用してください。

★指定以外で使用すると、器具の故障や火災のおそれがあります。

★指定以外で使用すると火災、短寿命のおそれがあります。

揮発性引火物のある場所には使用できません。

★火災のおそれがあります。

電動機等を使用する電源回路には、器具を接続しないでください。

★高調波と過度の電圧変動により火災、故障のおそれがあります。

直射日光の当たる場所に取付けの場合、屋間は点灯させないでください。

★器具の短寿命、火災のおそれがあります。

温度の高くなるもの(ガスレンジやエアコンの吹き出し口など)の

近くに設置しないでください。

★異常過熱によるカバーの変形や火災のおそれがあります。

器具の近くでは、ラジオやテレビなどの音響、映像機器に雑音が入ることがあり、またリモコン機器(エアコンなど)が動作しにくくなる場合があります。

器具との距離を遠ざけてください。

付属の梱包材は取除いて使用してください。

★そのまま使用すると火災のおそれがあります。

本体、ランプの取り付け、交換などは必ず主電源を切って行ってください。電源の極性がある器具は、必ず極性を確認して接続してください。

★守らないと故障のおそれがあります。

布や紙、草木などの燃えやすい物を器具に被せたり、器具の近くで使用しないでください。

★火災、短寿命のおそれがあります。

点灯中や消灯直後のランプ、器具内には触らないでください。

★火傷のおそれがあります。

ランプを扱う器具は、ランプの取扱いを丁寧に行ってください。

特にランプホルダーからの着脱はご注意ください。

★乱暴に扱うと落下、破損のおそれがあります。

ヒビの入ったカバーや部品は使用しないでください。

★破損、落下のおそれがあります。

殺虫剤やカビ取り剤などの薬品をかけないでください。

★変色や材料の変質によるカバーのヒビ割れなどのおそれがあります。

照明器具には寿命があります。設置後、通常のご使用で8~10

年後には外観に異常がなくても内部劣化が進んでおります。

★点検・交換をお勧めします。※通常の使用条件とは周囲温度

30℃、年間3000時間点灯です。(JIS C8105-1 解説による)

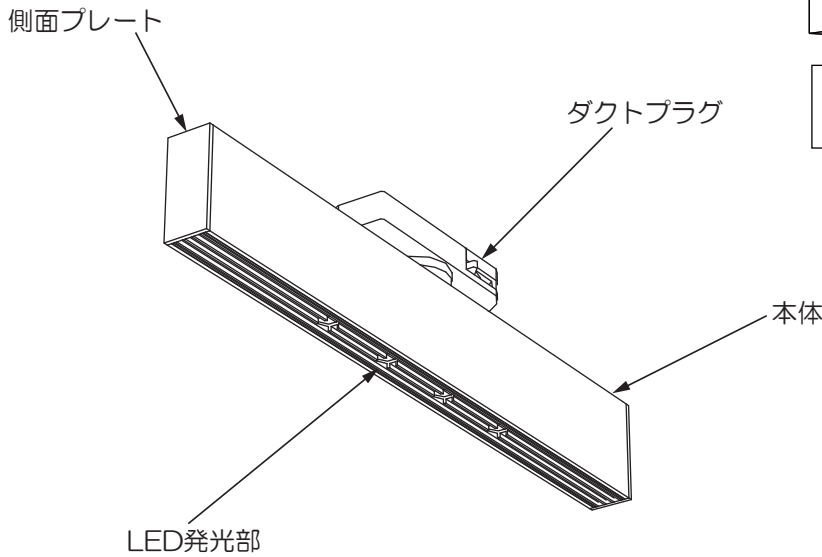
照明器具の留意点

- 次のような現象は故障や異常ではありません。ご了承ください。
 - ・点灯中や消灯直後に発生するプラスチックなどの伸縮によるきしみ音
 - ・昼夜の温度差によるガラス内面に結露
- LEDの光源を長時間直視すると目を傷めることがあります。十分にご注意ください。
- LEDにはバラツキがあるため、同品名商品でも色・明るさが異なる場合があります。
- 照射距離が近い場合や照射面によっては光ムラが気になる場合があります。
- 他の電気機器からの影響による電源電圧の変動によりちらつく場合があります。
- 調光機器の特定の設定位置でちらつくことがあります。ちらつきの発生しない位置で使用してください。
- 位置表示灯付きスイッチと組み合わせた使用の場合、表示灯がちらついたり、まれにスイッチオフのときLED器具が消灯しないことがあります。
- 動作確認表示灯付きスイッチと組み合わせた使用の場合、消費電力が小さいため、表示灯が見えにくくなる、または点灯しないことがあります。

各部の名称

(説明図は、一部省略抽象化した図です。)
(不足している部品などがあった場合は、お買い上げ店または山田照明サービス受付窓口までご連絡ください。)

【器具構成図】



【付属品】



取扱説明書（本書）・・・・・・・・・・1枚



保証とアフターサービスについて（別紙）・・・・・・・・・・1枚

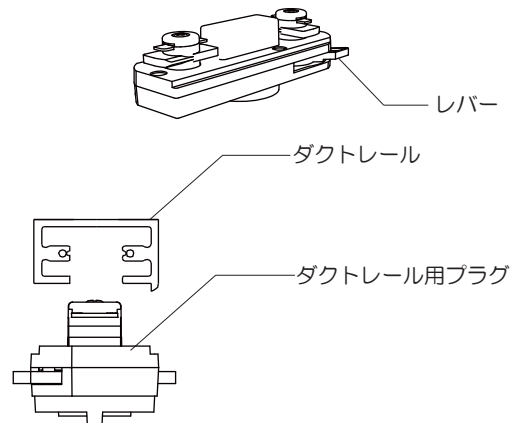
取り付けかた

△注意 必ず電源を切ってください。感電事故の原因となります。

△警告 器具の取り付けは、取扱説明書に従い確実に行ってください。
★取り付けに不備があると、器具落下によるけがや火災、感電事故の原因となることがあります。

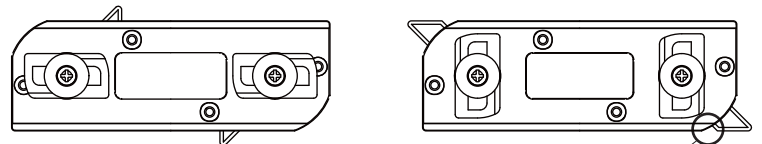
- ①ダクトレール用プラグを取り付け時の状態にしてダクトレールに差し込みます。
 - ②ダクトレール用プラグ両端にある2か所のレバーを右に90°回して取り付けます。
このときにレバーをロックされる位置まで回し確実に固定されていることを確認してください。
 - ③ダクトレール用プラグをはずす時は2か所のレバーを取りはずし時の状態になるまで左に90°回転させて取りはずします。
- レバーがロックされる位置まで回らない時は照明器具の取り付け位置をずらしてご使用ください。

ダクトレール用プラグ



取り付け、取りはずし時の状態

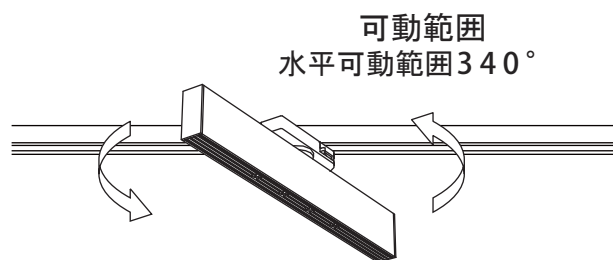
ロック時の状態



プラグ側面とレバーの面が揃うまで回してください

器具取り付けの調整方法 **⚠注意** 必ず電源を切ってください。感電事故の原因となります。

- この器具は、本体の向きを調節できます。本体を持ってゆっくりと角度を調節してください。



⚠注意

- 可動範囲以上に無理に動かさないください。
★感電、落下によるけが、器具の変形、故障のおそれがあります。
- 本体の向きを調節する場合は必ずスイッチを切ってから行ってください。
★感電事故の原因となります。
- 点灯中や消灯直後の光源ユニット及び本体部品は熱くなっていますので触らないください。
★火傷の原因となります。

スイッチの操作

- 壁スイッチにて「ON-OFF」操作を行います。

お手入れについて

⚠ 警 告

必ずスイッチを切ってから取りかかってください。

★スイッチを入れたまま行くと感電のおそれがあります。

1年に1回は異常がないか点検してください。また3年に1回は専門業者、有資格者による点検を依頼してください。

★点検を行わず長時間使用し続けると、火災、感電のおそれがあります。

スイッチを切った直後のランプ類は熱くなっています。絶対に素手で触らないでください。

★火傷のおそれがあります。

濡れた手で触らないでください。

★感電のおそれがあります。

シンナーやベンジンなど揮発性の薬品やクレンザーなどは使用しないでください。

★器具に傷をつけたり、変色や変質のおそれがあります。

■お手入れのしかた

こまめに清掃をお願いします。照明器具が汚れていると、暗くなり、しかも電気代は変わらないので不経済です。

定期的に清掃しましょう。暮れの大掃除の際には照明器具も清掃しましょう。

布、紙、木部分については、乾いた柔らかい布か、ハケ、ブラシ等で軽く表面をはらってください。

その他の部分は、柔らかい布に中性洗剤を浸し、よく絞ってから汚れを拭き取ります。

その後、洗剤分を拭き取り、最後に乾いた布で水分を完全に拭き取ります。

■LEDの光源ユニットについて

LEDの光源寿命(※)は、40,000時間です。(照明器具の寿命とは異なります。)

※光源寿命は、点灯しなくなるまでの総点灯時間または、

全光束が点灯初期の70%に下がるまでの総点灯時間のいずれか短い時間を推定したものです。

・この器具は、構造上お客様が適合ランプまたは光源ユニットを交換することができません。

■アフターサービスについて

ご使用中、器具が普段と違った状態となりましたらただちに使用を中止し、器具の型番(器具本体のラベルでご確認ください)、故障の状況、ご使用期間をご確認の上、お買い上げ頂きました販売店、もしくは別紙の山田照明サービス受付窓口にご相談ください。